



E3100 series 온라인 설명서

- 기본 조작
- 네트워크
- 용지, 원본, FINE 카트리지 등의 취급 방법
- 유지 관리
- 기기 개요
- 용지에 대한 정보
- 인쇄하기
- 복사하기
- 스캔하기
- 자주 묻는 질문
- 오류에 대한 지원 코드 목록

목차

온라인 설명서 사용하기.....	9
이 문서에서 사용되는 기호.....	10
터치 가능한 장치의 사용자 (Windows).....	11
상표 및 라이선스.....	12
기본 조작.....	23
컴퓨터에서 사진 인쇄하기.....	24
스마트폰/태블릿에서 사진 인쇄하기.....	29
복사.....	32
네트워크.....	36
제한 사항.....	38
네트워크 연결 팁.....	40
기본 네트워크 설정.....	41
이름이 동일한 다른 프린터가 검색된 경우.....	42
LAN을 통해 다른 컴퓨터에 연결하기/USB에서 LAN 연결로 변경하기.....	43
네트워크 설정 인쇄하기.....	44
무선 LAN 연결 방법 변경하기.....	48
용지, 원본, FINE 카트리지 등의 취급 방법.....	49
용지 로드하기.....	50
보통 용지/포토 용지 로드하기.....	51
원본 로드하기.....	55
평판 유리 위에 원본 로드하기.....	56
지원되는 원본.....	58
FINE 카트리지 교체하기.....	59
FINE 카트리지 교체하기.....	60
조작판의 잉크 램프로 잉크 상태 확인하기.....	66
잉크 관련 팁.....	67
유지 관리.....	68
희미하거나 균일하지 않게 인쇄되는 경우.....	69
유지 관리 절차.....	70
노즐 점검 패턴 인쇄하기.....	73

노즐 점검 패턴 검사하기.....	74
프린트 헤드 청소하기.....	75
프린트 헤드 정밀 청소.....	76
프린트 헤드 정렬하기.....	77
청소.....	80
용지 공급 롤러 청소하기.....	81
프린터 내부 청소하기(밀판 청소).....	83
개요.....	85
안전 정보.....	86
안전 주의사항.....	87
규정 정보.....	88
WEEE (EU&EEA).....	89
취급 주의 사항.....	90
스캔/복사에 대한 법적 제한 사항.....	91
프린터 취급 주의 사항.....	92
프린터 운반하기.....	93
프린터를 수리, 대여 또는 처분하는 경우.....	94
높은 인쇄 품질을 유지하기 위한 팁.....	95
주요 부품 및 사용 방법.....	96
주요 부품.....	97
앞면.....	98
뒷면.....	100
내부.....	101
조작판.....	102
전원 공급.....	104
전원이 켜져 있는지 확인하기.....	105
프린터 켜기와 끄기.....	106
전원 플러그/전원 코드 확인하기.....	108
프린터의 전원 플러그 분리하기.....	109
LCD의 표시 내용.....	110
설정 변경하기.....	112
컴퓨터에서 프린터 설정 변경하기(Windows).....	113
인쇄 옵션 변경하기.....	114

자주 사용하는 인쇄 프로파일 등록하기.....	115
사용할 FINE 카트리지 설정하기.....	117
프린터 전원 관리하기.....	118
프린터 조작 모드 변경하기.....	120
조작판에서 설정 변경하기.....	122
음소거 설정.....	123
프린터 설정 초기화하기.....	124
무선 연결 기능 전환/해제하기.....	125
사양.....	126
용지에 대한 정보.....	130
지원되는 용지 종류.....	131
용지 로드 한도.....	133
지원되지 않는 용지 종류.....	134
용지 취급.....	135
인쇄.....	136
컴퓨터에서 인쇄하기.....	137
어플리케이션 소프트웨어에서 인쇄하기(Windows 프린터 드라이버).....	138
기본 인쇄 설정.....	139
프린터 드라이버의 용지 설정.....	141
다양한 인쇄 방식.....	142
페이지 크기 및 방향 설정하기.....	143
매수와 인쇄 순서 설정하기.....	144
경계면 없는 인쇄 실행.....	146
배울 인쇄.....	149
페이지 레이아웃 인쇄.....	151
바둑판식 배열/포스터 인쇄.....	153
양면 인쇄.....	156
엽서에 인쇄하기.....	158
프린터 드라이버 개요.....	159
Canon IJ 프린터 드라이버.....	160
프린터 드라이버 설정 화면 열기.....	161
Canon IJ 상태 모니터.....	162
컴퓨터에서 잉크 상태 확인하기.....	164

사용에 관한 설명(프린터 드라이버).....	165
프린터 드라이버 설명.....	167
빠른 설정 탭 설명.....	168
기본 탭 설명.....	174
페이지 설정 탭 설명.....	180
유지 관리 탭 설명.....	192
Canon IJ 상태 모니터 설명.....	194
MP Drivers 설치하기.....	197
스마트폰/태블릿에서 인쇄하기.....	198
무선 직접 연결로 인쇄/스캔하기.....	199
용지 설정.....	201
복사.....	204
보통 용지에 복사하기.....	205
포토 용지에 복사하기.....	207
스캔.....	209
컴퓨터에서 스캔하기 (Windows).....	210
항목 유형 또는 목적에 따라 스캔하기(IJ Scan Utility).....	211
IJ Scan Utility 기능.....	212
쉽게 스캔하기(자동 스캔).....	214
문서 및 사진 스캔하기.....	215
어플리케이션 소프트웨어(ScanGear)를 사용하여 스캔하기.....	216
ScanGear(스캐너 드라이버)란?.....	217
ScanGear(스캐너 드라이버) 시작하기.....	219
기본 모드에서 스캔하기.....	220
ScanGear(스캐너 드라이버) 화면.....	223
기본 모드 탭.....	224
고급 모드 탭.....	232
일반 참고 사항(스캐너 드라이버).....	239
스캔 팁.....	241
원본 배치하기(컴퓨터에서 스캔하는 경우).....	242
네트워크 스캔 설정.....	244
자주 묻는 질문.....	247

네트워크 설정 및 일반적인 문제.....	249
네트워크 통신 문제.....	251
네트워크에서 프린터를 찾을 수 없는 경우.....	252
설정을 수행하는 동안 프린터 설정 확인 화면에서 프린터를 찾을 수 없는 경우(Windows).....	253
무선 LAN 설정을 수행하는 동안 프린터 설정 확인 화면에서 프린터를 찾을 수 없는 경우 (Windows)-전원 상태 확인하기.....	254
무선 LAN 설정을 수행하는 동안 프린터 설정 확인 화면에서 프린터를 찾을 수 없는 경우 (Windows)-PC 네트워크 연결 확인하기.....	255
무선 LAN 설정을 수행하는 동안 프린터 설정 확인 화면에서 프린터를 찾을 수 없는 경우 (Windows)-프린터의 무선 LAN 설정 확인하기.....	256
무선 LAN 설정을 수행하는 동안 프린터 설정 확인 화면에서 프린터를 찾을 수 없는 경우 (Windows)-무선 LAN 환경 확인하기.....	257
무선 LAN 설정을 수행하는 동안 프린터 설정 확인 화면에서 프린터를 찾을 수 없는 경우 (Windows)-프린터의 IP 주소 확인하기.....	259
무선 LAN 설정을 수행하는 동안 프린터 설정 확인 화면에서 프린터를 찾을 수 없는 경우 (Windows)-보안 소프트웨어 설정 확인하기.....	260
무선 LAN 설정을 수행하는 동안 프린터 설정 확인 화면에서 프린터를 찾을 수 없는 경우 (Windows)-무선 라우터 설정 확인하기.....	261
프린터 연결 화면 이후 계속 진행할 수 없는 경우.....	262
무선 LAN을 사용할 때 프린터를 찾을 수 없는 경우.....	264
네트워크 연결 문제.....	267
프린터를 갑자기 사용할 수 없는 경우.....	268
네트워크 키를 알 수 없는 경우.....	273
무선 라우터를 교체하거나 해당 설정을 변경한 후 프린터를 사용할 수 없는 경우.....	275
기타 네트워크 문제.....	277
네트워크 정보 확인하기.....	278
공장 기본값으로 복원하기.....	281
인쇄 문제.....	282
인쇄가 시작되지 않는 경우.....	283
잉크가 나오지 않는 경우.....	285
용지가 올바르게 공급되지 않는 경우/"용지 없음" 오류가 발생하는 경우.....	287
인쇄 결과가 만족스럽지 못한 경우.....	289
용지가 비어 있는 경우/흐릿하게 인쇄되는 경우/컬러가 정확하지 않은 경우/흰색 선이 나타나는 경우	291
컬러가 분명하지 않은 경우.....	294
선이 비뚤어지는 경우.....	296
용지가 얼룩진 경우/인쇄된 표면이 굵은 경우.....	297

스캔 문제 (Windows).....	300
스캔 문제.....	301
스캐너가 작동하지 않는 경우.....	302
ScanGear(스캐너 드라이버)가 시작되지 않는 경우.....	303
기기과 관련된 문제.....	304
전원이 켜지지 않는 경우.....	305
전원이 저절로 꺼지는 경우.....	306
USB 연결 문제.....	307
USB를 통해 프린터와 통신할 수 없는 경우.....	308
설치 및 다운로드 문제.....	309
MP Drivers를 설치할 수 없는 경우(Windows).....	310
네트워크 환경에서 MP Drivers 업데이트하기(Windows).....	312
오류 및 메시지.....	313
오류가 발생하는 경우.....	314
메시지(지원 코드)가 나타나는 경우.....	321
오류에 대한 지원 코드 목록.....	327
오류에 대한 지원 코드 목록(용지가 걸린 경우).....	329
1300.....	330
프린터 내부에 용지가 걸린 경우.....	331
1000.....	334
1200.....	335
1203.....	336
1401.....	337
1430.....	338
1485.....	339
1682.....	340
1686.....	341
1688.....	342
168A.....	343
1700.....	344
1890.....	345
2900.....	346

2901.....	347
4102.....	348
4103.....	349
5011.....	350
5012.....	351
5100.....	352
5200.....	353
5B00.....	354
6000.....	355

온라인 설명서 사용하기

- ▶ 작동 환경
- ▶ 이 문서에서 사용되는 기호
- ▶ 터치 가능한 장치의 사용자 (**Windows**)
- ▶ 온라인 설명서 인쇄하기
- ▶ 상표 및 라이선스
- ▶ 이 설명서의 스크린샷

이 문서에서 사용되는 기호

경고

이 경고를 무시하면 올바르지 않은 장치 조작으로 인해 목숨을 잃거나 심각한 상해를 받을 수 있습니다. 안전한 조작을 위해 이 사항들을 반드시 준수해야 합니다.

주의

이 경고를 무시하면 올바르지 않은 장치 조작으로 인해 심각한 상해를 입거나 제품이 손상받을 수 있습니다. 안전한 조작을 위해 이 사항들을 반드시 준수해야 합니다.

중요

중요한 정보를 포함한 사용 설명입니다. 손상 및 상해 또는 부적절한 제품 사용을 방지하려면 이 설명을 읽으십시오.

참고

조작에 관한 참고 사항 및 추가 설명을 포함한 사용 설명입니다.

기본

제품의 기본 조작에 대한 설명입니다.

참고

- 아이콘은 제품에 따라 다를 수 있습니다.

터치 가능한 장치의 사용자 (Windows)

터치 동작의 경우, 이 문서에서 "마우스 오른쪽 버튼으로 클릭"을 운영 체제에 설정된 동작으로 바꿔야 합니다. 예를 들어, 운영 체제에서 동작을 "길게 누르기"로 설정한 경우, "마우스 오른쪽 버튼으로 클릭"을 "길게 누르기"로 바꾸십시오.

상표 및 라이선스

- Microsoft는 Microsoft Corporation의 등록 상표입니다.
- Windows는 미국 및/또는 기타 국가에서 Microsoft Corporation의 상표 또는 등록 상표입니다.
- Windows Vista는 미국 및/또는 기타 국가에서 Microsoft Corporation의 상표 또는 등록 상표입니다.
- Internet Explorer는 미국 및/또는 기타 국가에서 Microsoft Corporation의 상표 또는 등록 상표입니다.
- Mac, Mac OS, AirPort, App Store, AirPrint, AirPrint 로고, Safari, Bonjour, iPad, iPhone 및 iPod touch는 미국 및 기타 국가에서 등록된 Apple Inc.의 상표입니다. macOS는 Apple Inc.의 상표입니다.
- IOS는 미국 및 기타 국가에서 Cisco의 상표 또는 등록 상표이며 사용 허가를 받고 사용하고 있습니다.
- Google Cloud Print, Google Chrome, Chrome OS, Chromebook, Android, Google Play, Google Drive, Google Apps 및 Google Analytics는 Google Inc.의 등록 상표 또는 상표입니다.
- Adobe, Flash, Photoshop, Photoshop Elements, Lightroom, Adobe RGB 및 Adobe RGB (1998)는 미국 및/또는 기타 국가에서 Adobe Systems Incorporated의 등록 상표 또는 상표입니다.
- Bluetooth는 Bluetooth SIG, Inc., U.S.A.의 상표이며 Canon Inc.에 사용이 허가되었습니다.
- Autodesk 및 AutoCAD는 미국 및/또는 기타 국가에서 Autodesk, Inc., 그 자회사 및/또는 계열사의 등록 상표 또는 상표입니다.

▶▶▶ 참고

- Windows Vista의 공식 이름은 Microsoft Windows Vista 운영 체제입니다.

Copyright (c) 2003-2015 Apple Inc. All rights reserved.

Redistribution and use in source and binary forms, with or without modification, are permitted provided that the following conditions are met:

1. Redistributions of source code must retain the above copyright notice, this list of conditions and the following disclaimer.
2. Redistributions in binary form must reproduce the above copyright notice, this list of conditions and the following disclaimer in the documentation and/or other materials provided with the distribution.
3. Neither the name of Apple Inc. ("Apple") nor the names of its contributors may be used to endorse or promote products derived from this software without specific prior written permission.

THIS SOFTWARE IS PROVIDED BY APPLE AND ITS CONTRIBUTORS "AS IS" AND ANY EXPRESS OR IMPLIED WARRANTIES, INCLUDING, BUT NOT LIMITED TO, THE IMPLIED WARRANTIES OF MERCHANTABILITY AND FITNESS FOR A PARTICULAR PURPOSE ARE DISCLAIMED. IN NO EVENT SHALL APPLE OR ITS CONTRIBUTORS BE LIABLE FOR ANY DIRECT, INDIRECT, INCIDENTAL, SPECIAL, EXEMPLARY, OR CONSEQUENTIAL DAMAGES (INCLUDING, BUT NOT LIMITED TO, PROCUREMENT OF SUBSTITUTE GOODS OR SERVICES; LOSS OF USE, DATA, OR PROFITS; OR BUSINESS INTERRUPTION) HOWEVER CAUSED AND ON ANY THEORY OF LIABILITY, WHETHER IN CONTRACT, STRICT LIABILITY, OR TORT (INCLUDING NEGLIGENCE OR OTHERWISE) ARISING IN ANY WAY OUT OF THE USE OF THIS SOFTWARE, EVEN IF ADVISED OF THE POSSIBILITY OF SUCH DAMAGE.

Apache License

Version 2.0, January 2004

<http://www.apache.org/licenses/>

TERMS AND CONDITIONS FOR USE, REPRODUCTION, AND DISTRIBUTION

1. Definitions.

"License" shall mean the terms and conditions for use, reproduction, and distribution as defined by Sections 1 through 9 of this document.

"Licensor" shall mean the copyright owner or entity authorized by the copyright owner that is granting the License.

"Legal Entity" shall mean the union of the acting entity and all other entities that control, are controlled by, or are under common control with that entity. For the purposes of this definition, "control" means (i) the power, direct or indirect, to cause the direction or management of such entity, whether by contract or otherwise, or (ii) ownership of fifty percent (50%) or more of the outstanding shares, or (iii) beneficial ownership of such entity.

"You" (or "Your") shall mean an individual or Legal Entity exercising permissions granted by this License.

"Source" form shall mean the preferred form for making modifications, including but not limited to software source code, documentation source, and configuration files.

"Object" form shall mean any form resulting from mechanical transformation or translation of a Source form, including but not limited to compiled object code, generated documentation, and conversions to other media types.

"Work" shall mean the work of authorship, whether in Source or Object form, made available under the License, as indicated by a copyright notice that is included in or attached to the work (an example is provided in the Appendix below).

"Derivative Works" shall mean any work, whether in Source or Object form, that is based on (or derived from) the Work and for which the editorial revisions, annotations, elaborations, or other modifications represent, as a whole, an original work of authorship. For the purposes of this License, Derivative Works shall not include works that remain separable from, or merely link (or bind by name) to the interfaces of, the Work and Derivative Works thereof.

"Contribution" shall mean any work of authorship, including the original version of the Work and any modifications or additions to that Work or Derivative Works thereof, that is intentionally submitted to Licensor for inclusion in the Work by the copyright owner or by an individual or Legal Entity authorized to submit on behalf of the copyright owner. For the purposes of this definition, "submitted" means any form of electronic, verbal, or written communication sent to the Licensor or its representatives, including but not limited to communication on electronic mailing lists, source code control systems, and issue tracking systems that are managed by, or on behalf of, the Licensor for the purpose of discussing and improving the Work, but excluding communication that is conspicuously marked or otherwise designated in writing by the copyright owner as "Not a Contribution."

"Contributor" shall mean Licensor and any individual or Legal Entity on behalf of whom a Contribution has been received by Licensor and subsequently incorporated within the Work.

2. Grant of Copyright License. Subject to the terms and conditions of this License, each Contributor hereby grants to You a perpetual, worldwide, non-exclusive, no-charge, royalty-free, irrevocable copyright license to reproduce, prepare Derivative Works of, publicly display, publicly perform, sublicense, and distribute the Work and such Derivative Works in Source or Object form.
3. Grant of Patent License. Subject to the terms and conditions of this License, each Contributor hereby grants to You a perpetual, worldwide, non-exclusive, no-charge, royalty-free, irrevocable (except as stated in this section) patent license to make, have made, use, offer to sell, sell, import, and otherwise transfer the Work, where such license applies only to those patent claims licensable by

such Contributor that are necessarily infringed by their Contribution(s) alone or by combination of their Contribution(s) with the Work to which such Contribution(s) was submitted. If You institute patent litigation against any entity (including a cross-claim or counterclaim in a lawsuit) alleging that the Work or a Contribution incorporated within the Work constitutes direct or contributory patent infringement, then any patent licenses granted to You under this License for that Work shall terminate as of the date such litigation is filed.

4. Redistribution. You may reproduce and distribute copies of the Work or Derivative Works thereof in any medium, with or without modifications, and in Source or Object form, provided that You meet the following conditions:
 1. You must give any other recipients of the Work or Derivative Works a copy of this License; and
 2. You must cause any modified files to carry prominent notices stating that You changed the files; and
 3. You must retain, in the Source form of any Derivative Works that You distribute, all copyright, patent, trademark, and attribution notices from the Source form of the Work, excluding those notices that do not pertain to any part of the Derivative Works; and
 4. If the Work includes a "NOTICE" text file as part of its distribution, then any Derivative Works that You distribute must include a readable copy of the attribution notices contained within such NOTICE file, excluding those notices that do not pertain to any part of the Derivative Works, in at least one of the following places: within a NOTICE text file distributed as part of the Derivative Works; within the Source form or documentation, if provided along with the Derivative Works; or, within a display generated by the Derivative Works, if and wherever such third-party notices normally appear. The contents of the NOTICE file are for informational purposes only and do not modify the License. You may add Your own attribution notices within Derivative Works that You distribute, alongside or as an addendum to the NOTICE text from the Work, provided that such additional attribution notices cannot be construed as modifying the License.

You may add Your own copyright statement to Your modifications and may provide additional or different license terms and conditions for use, reproduction, or distribution of Your modifications, or for any such Derivative Works as a whole, provided Your use, reproduction, and distribution of the Work otherwise complies with the conditions stated in this License.

5. Submission of Contributions. Unless You explicitly state otherwise, any Contribution intentionally submitted for inclusion in the Work by You to the Licensor shall be under the terms and conditions of this License, without any additional terms or conditions. Notwithstanding the above, nothing herein shall supersede or modify the terms of any separate license agreement you may have executed with Licensor regarding such Contributions.
6. Trademarks. This License does not grant permission to use the trade names, trademarks, service marks, or product names of the Licensor, except as required for reasonable and customary use in describing the origin of the Work and reproducing the content of the NOTICE file.
7. Disclaimer of Warranty. Unless required by applicable law or agreed to in writing, Licensor provides the Work (and each Contributor provides its Contributions) on an "AS IS" BASIS, WITHOUT WARRANTIES OR CONDITIONS OF ANY KIND, either express or implied, including, without limitation, any warranties or conditions of TITLE, NON-INFRINGEMENT, MERCHANTABILITY, or FITNESS FOR A PARTICULAR PURPOSE. You are solely responsible for determining the appropriateness of using or redistributing the Work and assume any risks associated with Your exercise of permissions under this License.
8. Limitation of Liability. In no event and under no legal theory, whether in tort (including negligence), contract, or otherwise, unless required by applicable law (such as deliberate and grossly negligent

acts) or agreed to in writing, shall any Contributor be liable to You for damages, including any direct, indirect, special, incidental, or consequential damages of any character arising as a result of this License or out of the use or inability to use the Work (including but not limited to damages for loss of goodwill, work stoppage, computer failure or malfunction, or any and all other commercial damages or losses), even if such Contributor has been advised of the possibility of such damages.

9. Accepting Warranty or Additional Liability. While redistributing the Work or Derivative Works thereof, You may choose to offer, and charge a fee for, acceptance of support, warranty, indemnity, or other liability obligations and/or rights consistent with this License. However, in accepting such obligations, You may act only on Your own behalf and on Your sole responsibility, not on behalf of any other Contributor, and only if You agree to indemnify, defend, and hold each Contributor harmless for any liability incurred by, or claims asserted against, such Contributor by reason of your accepting any such warranty or additional liability.

END OF TERMS AND CONDITIONS

---- Part 1: CMU/UCD copyright notice: (BSD like) ----

Copyright 1989, 1991, 1992 by Carnegie Mellon University

Derivative Work - 1996, 1998-2000

Copyright 1996, 1998-2000 The Regents of the University of California

All Rights Reserved

Permission to use, copy, modify and distribute this software and its documentation for any purpose and without fee is hereby granted, provided that the above copyright notice appears in all copies and that both that copyright notice and this permission notice appear in supporting documentation, and that the name of CMU and The Regents of the University of California not be used in advertising or publicity pertaining to distribution of the software without specific written permission.

CMU AND THE REGENTS OF THE UNIVERSITY OF CALIFORNIA DISCLAIM ALL WARRANTIES WITH REGARD TO THIS SOFTWARE, INCLUDING ALL IMPLIED WARRANTIES OF MERCHANTABILITY AND FITNESS. IN NO EVENT SHALL CMU OR THE REGENTS OF THE UNIVERSITY OF CALIFORNIA BE LIABLE FOR ANY SPECIAL, INDIRECT OR CONSEQUENTIAL DAMAGES OR ANY DAMAGES WHATSOEVER RESULTING FROM THE LOSS OF USE, DATA OR PROFITS, WHETHER IN AN ACTION OF CONTRACT, NEGLIGENCE OR OTHER TORTIOUS ACTION, ARISING OUT OF OR IN CONNECTION WITH THE USE OR PERFORMANCE OF THIS SOFTWARE.

---- Part 2: Networks Associates Technology, Inc copyright notice (BSD) ----

Copyright (c) 2001-2003, Networks Associates Technology, Inc

All rights reserved.

Redistribution and use in source and binary forms, with or without modification, are permitted provided that the following conditions are met:

- * Redistributions of source code must retain the above copyright notice, this list of conditions and the following disclaimer.
- * Redistributions in binary form must reproduce the above copyright notice, this list of conditions and the following disclaimer in the documentation and/or other materials provided with the distribution.
- * Neither the name of the Networks Associates Technology, Inc nor the names of its contributors may be used to endorse or promote products derived from this software without specific prior written permission.

THIS SOFTWARE IS PROVIDED BY THE COPYRIGHT HOLDERS AND CONTRIBUTORS ``AS IS" AND ANY EXPRESS OR IMPLIED WARRANTIES, INCLUDING, BUT NOT LIMITED TO, THE IMPLIED WARRANTIES OF MERCHANTABILITY AND FITNESS FOR A PARTICULAR PURPOSE ARE DISCLAIMED. IN NO EVENT SHALL THE COPYRIGHT HOLDERS OR CONTRIBUTORS BE LIABLE FOR ANY DIRECT, INDIRECT, INCIDENTAL, SPECIAL, EXEMPLARY, OR CONSEQUENTIAL DAMAGES (INCLUDING, BUT NOT LIMITED TO, PROCUREMENT OF SUBSTITUTE GOODS OR SERVICES; LOSS OF USE, DATA, OR PROFITS; OR BUSINESS INTERRUPTION) HOWEVER CAUSED AND ON ANY THEORY OF LIABILITY, WHETHER IN CONTRACT, STRICT LIABILITY, OR TORT (INCLUDING NEGLIGENCE OR OTHERWISE) ARISING IN ANY WAY OUT OF THE USE OF THIS SOFTWARE, EVEN IF ADVISED OF THE POSSIBILITY OF SUCH DAMAGE.

---- Part 3: Cambridge Broadband Ltd. copyright notice (BSD) ----

Portions of this code are copyright (c) 2001-2003, Cambridge Broadband Ltd.

All rights reserved.

Redistribution and use in source and binary forms, with or without modification, are permitted provided that the following conditions are met:

- * Redistributions of source code must retain the above copyright notice, this list of conditions and the following disclaimer.
- * Redistributions in binary form must reproduce the above copyright notice, this list of conditions and the following disclaimer in the documentation and/or other materials provided with the distribution.
- * The name of Cambridge Broadband Ltd. may not be used to endorse or promote products derived from this software without specific prior written permission.

THIS SOFTWARE IS PROVIDED BY THE COPYRIGHT HOLDER ``AS IS" AND ANY EXPRESS OR IMPLIED WARRANTIES, INCLUDING, BUT NOT LIMITED TO, THE IMPLIED WARRANTIES OF MERCHANTABILITY AND FITNESS FOR A PARTICULAR PURPOSE ARE DISCLAIMED. IN NO EVENT SHALL THE COPYRIGHT HOLDER BE LIABLE FOR ANY DIRECT, INDIRECT, INCIDENTAL, SPECIAL, EXEMPLARY, OR CONSEQUENTIAL DAMAGES (INCLUDING, BUT NOT LIMITED TO, PROCUREMENT OF SUBSTITUTE GOODS OR SERVICES; LOSS OF USE, DATA, OR PROFITS; OR BUSINESS INTERRUPTION) HOWEVER CAUSED AND ON ANY THEORY OF LIABILITY, WHETHER IN CONTRACT, STRICT LIABILITY, OR TORT (INCLUDING NEGLIGENCE OR OTHERWISE) ARISING IN ANY WAY OUT OF THE USE OF THIS SOFTWARE, EVEN IF ADVISED OF THE POSSIBILITY OF SUCH DAMAGE.

---- Part 4: Sun Microsystems, Inc. copyright notice (BSD) ----

Copyright c 2003 Sun Microsystems, Inc., 4150 Network Circle, Santa Clara, California 95054, U.S.A. All rights reserved.

Use is subject to license terms below.

This distribution may include materials developed by third parties.

Sun, Sun Microsystems, the Sun logo and Solaris are trademarks or registered trademarks of Sun Microsystems, Inc. in the U.S. and other countries.

Redistribution and use in source and binary forms, with or without modification, are permitted provided that the following conditions are met:

* Redistributions of source code must retain the above copyright notice, this list of conditions and the following disclaimer.

* Redistributions in binary form must reproduce the above copyright notice, this list of conditions and the following disclaimer in the documentation and/or other materials provided with the distribution.

* Neither the name of the Sun Microsystems, Inc. nor the names of its contributors may be used to endorse or promote products derived from this software without specific prior written permission.

THIS SOFTWARE IS PROVIDED BY THE COPYRIGHT HOLDERS AND CONTRIBUTORS ``AS IS" AND ANY EXPRESS OR IMPLIED WARRANTIES, INCLUDING, BUT NOT LIMITED TO, THE IMPLIED WARRANTIES OF MERCHANTABILITY AND FITNESS FOR A PARTICULAR PURPOSE ARE DISCLAIMED. IN NO EVENT SHALL THE COPYRIGHT HOLDERS OR CONTRIBUTORS BE LIABLE FOR ANY DIRECT, INDIRECT, INCIDENTAL, SPECIAL, EXEMPLARY, OR CONSEQUENTIAL DAMAGES (INCLUDING, BUT NOT LIMITED TO, PROCUREMENT OF SUBSTITUTE GOODS OR SERVICES; LOSS OF USE, DATA, OR PROFITS; OR BUSINESS INTERRUPTION) HOWEVER CAUSED AND ON ANY THEORY OF LIABILITY, WHETHER IN CONTRACT, STRICT LIABILITY, OR TORT (INCLUDING NEGLIGENCE OR OTHERWISE) ARISING IN ANY WAY OUT OF THE USE OF THIS SOFTWARE, EVEN IF ADVISED OF THE POSSIBILITY OF SUCH DAMAGE.

---- Part 5: Sparta, Inc copyright notice (BSD) ----

Copyright (c) 2003-2012, Sparta, Inc

All rights reserved.

Redistribution and use in source and binary forms, with or without modification, are permitted provided that the following conditions are met:

* Redistributions of source code must retain the above copyright notice, this list of conditions and the following disclaimer.

* Redistributions in binary form must reproduce the above copyright notice, this list of conditions and the following disclaimer in the documentation and/or other materials provided with the distribution.

* Neither the name of Sparta, Inc nor the names of its contributors may be used to endorse or promote products derived from this software without specific prior written permission.

THIS SOFTWARE IS PROVIDED BY THE COPYRIGHT HOLDERS AND CONTRIBUTORS ``AS IS" AND ANY EXPRESS OR IMPLIED WARRANTIES, INCLUDING, BUT NOT LIMITED TO, THE IMPLIED WARRANTIES OF MERCHANTABILITY AND FITNESS FOR A PARTICULAR PURPOSE ARE DISCLAIMED. IN NO EVENT SHALL THE COPYRIGHT HOLDERS OR CONTRIBUTORS BE LIABLE FOR ANY DIRECT, INDIRECT, INCIDENTAL, SPECIAL, EXEMPLARY, OR CONSEQUENTIAL DAMAGES (INCLUDING, BUT NOT LIMITED TO, PROCUREMENT OF SUBSTITUTE GOODS OR SERVICES; LOSS OF USE, DATA, OR PROFITS; OR BUSINESS INTERRUPTION) HOWEVER CAUSED AND ON ANY THEORY OF LIABILITY, WHETHER IN CONTRACT, STRICT LIABILITY, OR TORT (INCLUDING NEGLIGENCE OR OTHERWISE) ARISING IN ANY WAY OUT OF THE USE OF THIS SOFTWARE, EVEN IF ADVISED OF THE POSSIBILITY OF SUCH DAMAGE.

---- Part 6: Cisco/BUPTNIC copyright notice (BSD) ----

Copyright (c) 2004, Cisco, Inc and Information Network Center of Beijing University of Posts and Telecommunications.

All rights reserved.

Redistribution and use in source and binary forms, with or without modification, are permitted provided that the following conditions are met:

- * Redistributions of source code must retain the above copyright notice, this list of conditions and the following disclaimer.
- * Redistributions in binary form must reproduce the above copyright notice, this list of conditions and the following disclaimer in the documentation and/or other materials provided with the distribution.
- * Neither the name of Cisco, Inc, Beijing University of Posts and Telecommunications, nor the names of their contributors may be used to endorse or promote products derived from this software without specific prior written permission.

THIS SOFTWARE IS PROVIDED BY THE COPYRIGHT HOLDERS AND CONTRIBUTORS "AS IS" AND ANY EXPRESS OR IMPLIED WARRANTIES, INCLUDING, BUT NOT LIMITED TO, THE IMPLIED WARRANTIES OF MERCHANTABILITY AND FITNESS FOR A PARTICULAR PURPOSE ARE DISCLAIMED. IN NO EVENT SHALL THE COPYRIGHT HOLDERS OR CONTRIBUTORS BE LIABLE FOR ANY DIRECT, INDIRECT, INCIDENTAL, SPECIAL, EXEMPLARY, OR CONSEQUENTIAL DAMAGES (INCLUDING, BUT NOT LIMITED TO, PROCUREMENT OF SUBSTITUTE GOODS OR SERVICES; LOSS OF USE, DATA, OR PROFITS; OR BUSINESS INTERRUPTION) HOWEVER CAUSED AND ON ANY THEORY OF LIABILITY, WHETHER IN CONTRACT, STRICT LIABILITY, OR TORT (INCLUDING NEGLIGENCE OR OTHERWISE) ARISING IN ANY WAY OUT OF THE USE OF THIS SOFTWARE, EVEN IF ADVISED OF THE POSSIBILITY OF SUCH DAMAGE.

---- Part 7: Fabasoft R&D Software GmbH & Co KG copyright notice (BSD) ----

Copyright (c) Fabasoft R&D Software GmbH & Co KG, 2003 oss@fabasoft.com

Author: Bernhard Penz <bernhard.penz@fabasoft.com>

Redistribution and use in source and binary forms, with or without modification, are permitted provided that the following conditions are met:

- * Redistributions of source code must retain the above copyright notice, this list of conditions and the following disclaimer.
- * Redistributions in binary form must reproduce the above copyright notice, this list of conditions and the following disclaimer in the documentation and/or other materials provided with the distribution.
- * The name of Fabasoft R&D Software GmbH & Co KG or any of its subsidiaries, brand or product names may not be used to endorse or promote products derived from this software without specific prior written permission.

THIS SOFTWARE IS PROVIDED BY THE COPYRIGHT HOLDER "AS IS" AND ANY EXPRESS OR IMPLIED WARRANTIES, INCLUDING, BUT NOT LIMITED TO, THE IMPLIED WARRANTIES OF MERCHANTABILITY AND FITNESS FOR A PARTICULAR PURPOSE ARE DISCLAIMED. IN NO EVENT SHALL THE COPYRIGHT HOLDER BE LIABLE FOR ANY DIRECT, INDIRECT, INCIDENTAL, SPECIAL, EXEMPLARY, OR CONSEQUENTIAL DAMAGES (INCLUDING, BUT NOT LIMITED TO, PROCUREMENT OF SUBSTITUTE GOODS OR SERVICES; LOSS OF USE, DATA, OR PROFITS; OR BUSINESS INTERRUPTION) HOWEVER CAUSED AND ON ANY THEORY OF LIABILITY, WHETHER IN CONTRACT, STRICT LIABILITY, OR TORT (INCLUDING NEGLIGENCE OR OTHERWISE) ARISING IN ANY WAY OUT OF THE USE OF THIS SOFTWARE, EVEN IF ADVISED OF THE POSSIBILITY OF SUCH DAMAGE.

---- Part 8: Apple Inc. copyright notice (BSD) ----

Copyright (c) 2007 Apple Inc. All rights reserved.

Redistribution and use in source and binary forms, with or without modification, are permitted provided that the following conditions are met:

1. Redistributions of source code must retain the above copyright notice, this list of conditions and the following disclaimer.
2. Redistributions in binary form must reproduce the above copyright notice, this list of conditions and the following disclaimer in the documentation and/or other materials provided with the distribution.
3. Neither the name of Apple Inc. ("Apple") nor the names of its contributors may be used to endorse or promote products derived from this software without specific prior written permission.

THIS SOFTWARE IS PROVIDED BY APPLE AND ITS CONTRIBUTORS "AS IS" AND ANY EXPRESS OR IMPLIED WARRANTIES, INCLUDING, BUT NOT LIMITED TO, THE IMPLIED WARRANTIES OF MERCHANTABILITY AND FITNESS FOR A PARTICULAR PURPOSE ARE DISCLAIMED. IN NO EVENT SHALL APPLE OR ITS CONTRIBUTORS BE LIABLE FOR ANY DIRECT, INDIRECT, INCIDENTAL, SPECIAL, EXEMPLARY, OR CONSEQUENTIAL DAMAGES (INCLUDING, BUT NOT LIMITED TO, PROCUREMENT OF SUBSTITUTE GOODS OR SERVICES; LOSS OF USE, DATA, OR PROFITS; OR BUSINESS INTERRUPTION) HOWEVER CAUSED AND ON ANY THEORY OF LIABILITY, WHETHER IN CONTRACT, STRICT LIABILITY, OR TORT (INCLUDING NEGLIGENCE OR OTHERWISE) ARISING IN ANY WAY OUT OF THE USE OF THIS SOFTWARE, EVEN IF ADVISED OF THE POSSIBILITY OF SUCH DAMAGE.

---- Part 9: ScienceLogic, LLC copyright notice (BSD) ----

Copyright (c) 2009, ScienceLogic, LLC

All rights reserved.

Redistribution and use in source and binary forms, with or without modification, are permitted provided that the following conditions are met:

- * Redistributions of source code must retain the above copyright notice, this list of conditions and the following disclaimer.
- * Redistributions in binary form must reproduce the above copyright notice, this list of conditions and the following disclaimer in the documentation and/or other materials provided with the distribution.
- * Neither the name of ScienceLogic, LLC nor the names of its contributors may be used to endorse or promote products derived from this software without specific prior written permission.

THIS SOFTWARE IS PROVIDED BY THE COPYRIGHT HOLDERS AND CONTRIBUTORS "AS IS" AND ANY EXPRESS OR IMPLIED WARRANTIES, INCLUDING, BUT NOT LIMITED TO, THE IMPLIED WARRANTIES OF MERCHANTABILITY AND FITNESS FOR A PARTICULAR PURPOSE ARE DISCLAIMED. IN NO EVENT SHALL THE COPYRIGHT HOLDERS OR CONTRIBUTORS BE LIABLE FOR ANY DIRECT, INDIRECT, INCIDENTAL, SPECIAL, EXEMPLARY, OR CONSEQUENTIAL DAMAGES (INCLUDING, BUT NOT LIMITED TO, PROCUREMENT OF SUBSTITUTE GOODS OR SERVICES; LOSS OF USE, DATA, OR PROFITS; OR BUSINESS INTERRUPTION) HOWEVER CAUSED AND ON ANY THEORY OF LIABILITY, WHETHER IN CONTRACT, STRICT LIABILITY, OR TORT (INCLUDING NEGLIGENCE OR OTHERWISE) ARISING IN ANY WAY OUT OF THE USE OF THIS SOFTWARE, EVEN IF ADVISED OF THE POSSIBILITY OF SUCH DAMAGE.

LEADTOOLS

Copyright (C) 1991-2009 LEAD Technologies, Inc.

CMap Resources

Copyright 1990-2009 Adobe Systems Incorporated.
All rights reserved.

Copyright 1990-2010 Adobe Systems Incorporated.
All rights reserved.

Redistribution and use in source and binary forms, with or without modification, are permitted provided that the following conditions are met:

Redistributions of source code must retain the above copyright notice, this list of conditions and the following disclaimer.

Redistributions in binary form must reproduce the above copyright notice, this list of conditions and the following disclaimer in the documentation and/or other materials provided with the distribution.

Neither the name of Adobe Systems Incorporated nor the names of its contributors may be used to endorse or promote products derived from this software without specific prior written permission.

THIS SOFTWARE IS PROVIDED BY THE COPYRIGHT HOLDERS AND CONTRIBUTORS "AS IS" AND ANY EXPRESS OR IMPLIED WARRANTIES, INCLUDING, BUT NOT LIMITED TO, THE IMPLIED WARRANTIES OF MERCHANTABILITY AND FITNESS FOR A PARTICULAR PURPOSE ARE DISCLAIMED. IN NO EVENT SHALL THE COPYRIGHT HOLDER OR CONTRIBUTORS BE LIABLE FOR ANY DIRECT, INDIRECT, INCIDENTAL, SPECIAL, EXEMPLARY, OR CONSEQUENTIAL DAMAGES (INCLUDING, BUT NOT LIMITED TO, PROCUREMENT OF SUBSTITUTE GOODS OR SERVICES; LOSS OF USE, DATA, OR PROFITS; OR BUSINESS INTERRUPTION) HOWEVER CAUSED AND ON ANY THEORY OF LIABILITY, WHETHER IN CONTRACT, STRICT LIABILITY, OR TORT (INCLUDING NEGLIGENCE OR OTHERWISE) ARISING IN ANY WAY OUT OF THE USE OF THIS SOFTWARE, EVEN IF ADVISED OF THE POSSIBILITY OF SUCH DAMAGE.

MIT License

Copyright (c) 1998, 1999, 2000 Thai Open Source Software Center Ltd

Permission is hereby granted, free of charge, to any person obtaining a copy of this software and associated documentation files (the "Software"), to deal in the Software without restriction, including without limitation the rights to use, copy, modify, merge, publish, distribute, sublicense, and/or sell copies of the Software, and to permit persons to whom the Software is furnished to do so, subject to the following conditions:

The above copyright notice and this permission notice shall be included in all copies or substantial portions of the Software.

THE SOFTWARE IS PROVIDED "AS IS", WITHOUT WARRANTY OF ANY KIND, EXPRESS OR IMPLIED, INCLUDING BUT NOT LIMITED TO THE WARRANTIES OF MERCHANTABILITY, FITNESS FOR A PARTICULAR PURPOSE AND NONINFRINGEMENT. IN NO EVENT SHALL THE AUTHORS OR COPYRIGHT HOLDERS BE LIABLE FOR ANY CLAIM, DAMAGES OR OTHER LIABILITY, WHETHER IN AN ACTION OF CONTRACT, TORT OR OTHERWISE, ARISING FROM, OUT OF OR IN CONNECTION WITH THE SOFTWARE OR THE USE OR OTHER DEALINGS IN THE SOFTWARE.

Written by Joel Sherrill <joel@OARcorp.com>.

COPYRIGHT (c) 1989-2000.

On-Line Applications Research Corporation (OAR).

Permission to use, copy, modify, and distribute this software for any purpose without fee is hereby granted, provided that this entire notice is included in all copies of any software which is or includes a copy or modification of this software.

THIS SOFTWARE IS BEING PROVIDED "AS IS", WITHOUT ANY EXPRESS OR IMPLIED WARRANTY. IN PARTICULAR, THE AUTHOR MAKES NO REPRESENTATION OR WARRANTY OF ANY KIND CONCERNING THE MERCHANTABILITY OF THIS SOFTWARE OR ITS FITNESS FOR ANY PARTICULAR PURPOSE.

(1) Red Hat Incorporated

Copyright (c) 1994-2009 Red Hat, Inc. All rights reserved.

This copyrighted material is made available to anyone wishing to use, modify, copy, or redistribute it subject to the terms and conditions of the BSD License. This program is distributed in the hope that it will be useful, but WITHOUT ANY WARRANTY expressed or implied, including the implied warranties of MERCHANTABILITY or FITNESS FOR A PARTICULAR PURPOSE. A copy of this license is available at <http://www.opensource.org/licenses>. Any Red Hat trademarks that are incorporated in the source code or documentation are not subject to the BSD License and may only be used or replicated with the express permission of Red Hat, Inc.

(2) University of California, Berkeley

Copyright (c) 1981-2000 The Regents of the University of California.

All rights reserved.

Redistribution and use in source and binary forms, with or without modification, are permitted provided that the following conditions are met:

- * Redistributions of source code must retain the above copyright notice, this list of conditions and the following disclaimer.
- * Redistributions in binary form must reproduce the above copyright notice, this list of conditions and the following disclaimer in the documentation and/or other materials provided with the distribution.
- * Neither the name of the University nor the names of its contributors may be used to endorse or promote products derived from this software without specific prior written permission.

THIS SOFTWARE IS PROVIDED BY THE COPYRIGHT HOLDERS AND CONTRIBUTORS "AS IS" AND ANY EXPRESS OR IMPLIED WARRANTIES, INCLUDING, BUT NOT LIMITED TO, THE IMPLIED WARRANTIES OF MERCHANTABILITY AND FITNESS FOR A PARTICULAR PURPOSE ARE

DISCLAIMED. IN NO EVENT SHALL THE COPYRIGHT OWNER OR CONTRIBUTORS BE LIABLE FOR ANY DIRECT, INDIRECT, INCIDENTAL, SPECIAL, EXEMPLARY, OR CONSEQUENTIAL DAMAGES (INCLUDING, BUT NOT LIMITED TO, PROCUREMENT OF SUBSTITUTE GOODS OR SERVICES; LOSS OF USE, DATA, OR PROFITS; OR BUSINESS INTERRUPTION) HOWEVER CAUSED AND ON ANY THEORY OF LIABILITY, WHETHER IN CONTRACT, STRICT LIABILITY, OR TORT (INCLUDING NEGLIGENCE OR OTHERWISE) ARISING IN ANY WAY OUT OF THE USE OF THIS SOFTWARE, EVEN IF ADVISED OF THE POSSIBILITY OF SUCH DAMAGE.

다음은 Wi-Fi를 지원하는 제품에만 적용됩니다.

(c) 2009-2013 by Jeff Mott. All rights reserved.

Redistribution and use in source and binary forms, with or without modification, are permitted provided that the following conditions are met:

- * Redistributions of source code must retain the above copyright notice, this list of conditions, and the following disclaimer.
- * Redistributions in binary form must reproduce the above copyright notice, this list of conditions, and the following disclaimer in the documentation or other materials provided with the distribution.
- * Neither the name CryptoJS nor the names of its contributors may be used to endorse or promote products derived from this software without specific prior written permission.

THIS SOFTWARE IS PROVIDED BY THE COPYRIGHT HOLDERS AND CONTRIBUTORS "AS IS," AND ANY EXPRESS OR IMPLIED WARRANTIES, INCLUDING, BUT NOT LIMITED TO, THE IMPLIED WARRANTIES OF MERCHANTABILITY AND FITNESS FOR A PARTICULAR PURPOSE, ARE DISCLAIMED. IN NO EVENT SHALL THE COPYRIGHT HOLDER OR CONTRIBUTORS BE LIABLE FOR ANY DIRECT, INDIRECT, INCIDENTAL, SPECIAL, EXEMPLARY, OR CONSEQUENTIAL DAMAGES (INCLUDING, BUT NOT LIMITED TO, PROCUREMENT OF SUBSTITUTE GOODS OR SERVICES; LOSS OF USE, DATA, OR PROFITS; OR BUSINESS INTERRUPTION) HOWEVER CAUSED AND ON ANY THEORY OF LIABILITY, WHETHER IN CONTRACT, STRICT LIABILITY, OR TORT (INCLUDING NEGLIGENCE OR OTHERWISE) ARISING IN ANY WAY OUT OF THE USE OF THIS SOFTWARE, EVEN IF ADVISED OF THE POSSIBILITY OF SUCH DAMAGE.

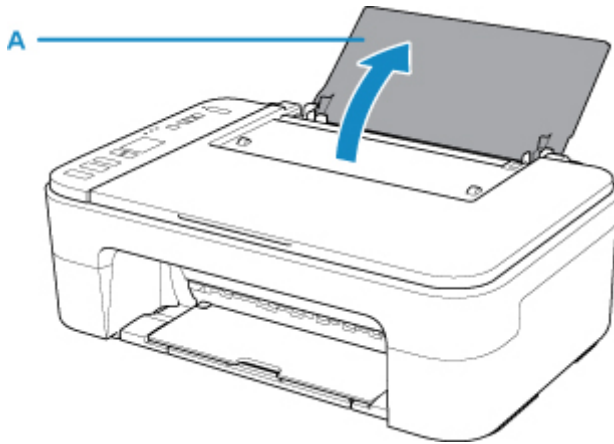
기본 조작

- ▶ 컴퓨터에서 사진 인쇄하기
- ▶ 스마트폰/태블릿에서 사진 인쇄하기
- ▶ 복사

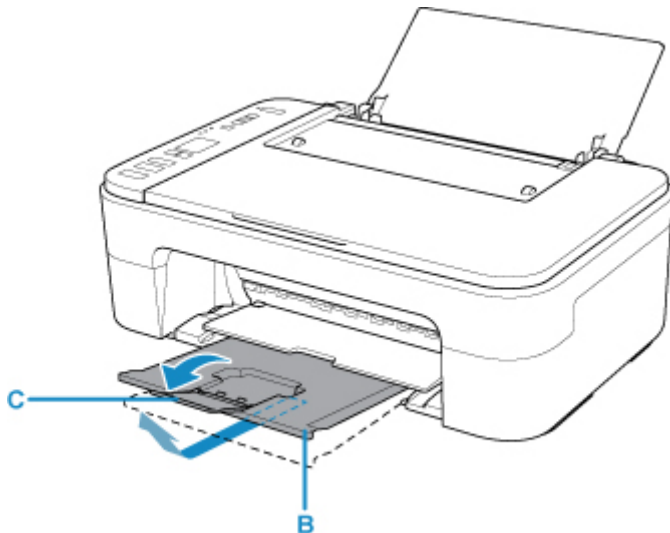
컴퓨터에서 사진 인쇄하기

이 장에서는 My Image Garden으로 사진을 인쇄하는 방법에 대해 설명합니다.

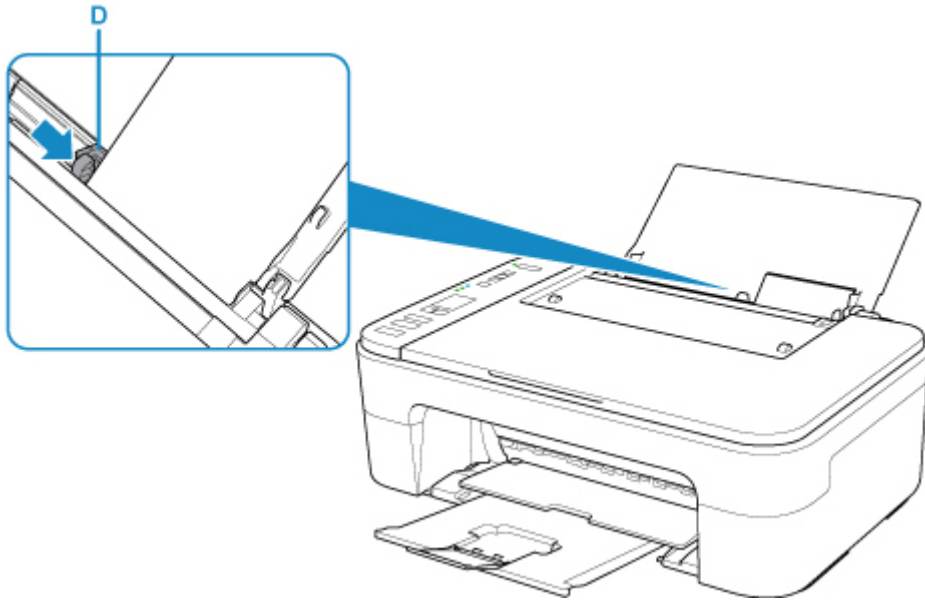
1. 용지 받침대(A)를 엽니다.



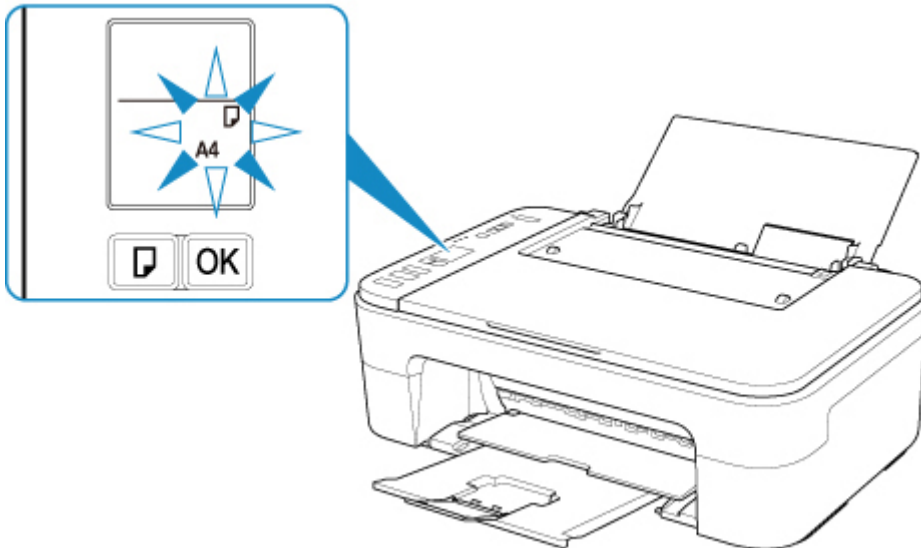
2. 용지 출력 트레이(B)와 연장 출력 트레이(C)를 빼냅니다.



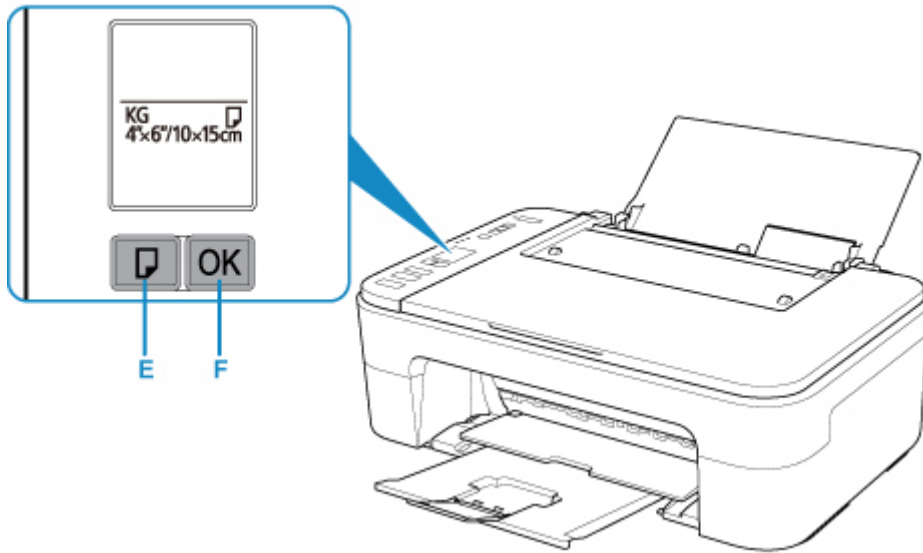
3. 인쇄면이 사용자를 향하도록 하여 용지를 세로로 로드합니다.
4. 용지 왼쪽 면에 맞게 용지 가이드(D)를 조절합니다.



뒷면 트레이에 용지를 로드하면 LCD에서 용지 상태와 현재 용지 크기가 깜박입니다.



5. 용지 선택(Paper Select) 버튼(E)을 눌러 뒷면 트레이에 로드된 용지에 따라 용지 크기를 선택하고 OK 버튼(F)을 누릅니다.



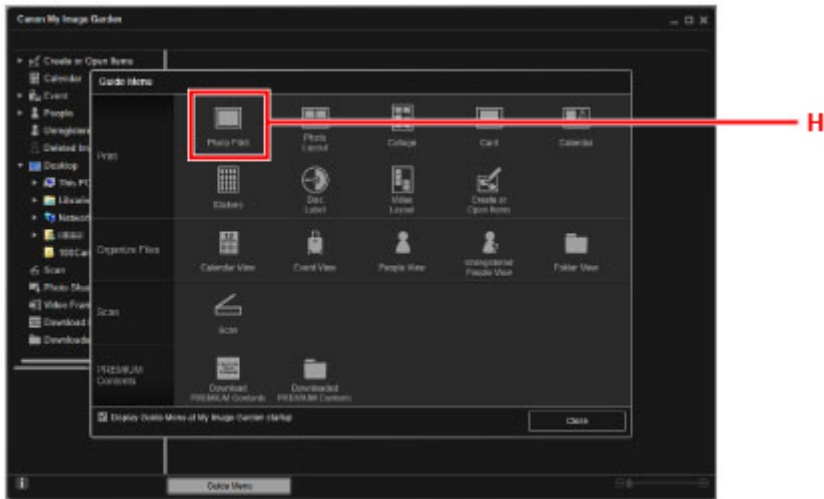
6. Quick Menu에서 My Image Garden 아이콘(G)을 클릭합니다.
 가이드 메뉴(Guide Menu) 화면이 표시됩니다.



▶▶▶ 참고

- 지역, 등록된 프린터/스캐너 및 설치된 어플리케이션에 따라 표시되는 아이콘의 개수 및 유형이 달라집니다.

7. 사진 인쇄(Photo Print) 아이콘(H)을 클릭합니다.



8. 인쇄하려는 사진이 있는 폴더(I)를 클릭합니다.

9. 인쇄하려는 사진(J)을 클릭합니다.

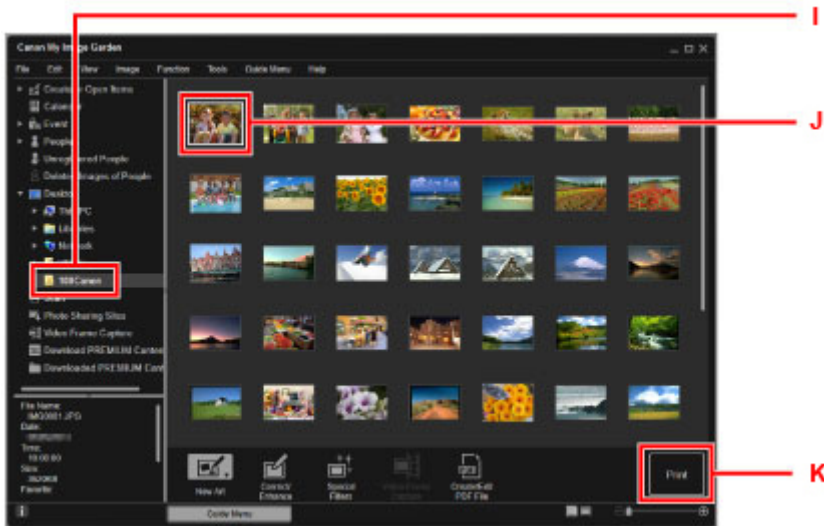
Windows의 경우:

한 번에 두 장 이상의 사진을 선택하려면 **Ctrl** 키를 누른 상태에서 사진을 클릭하십시오.

Mac OS의 경우:

한 번에 두 장 이상의 사진을 선택하려면 **Command** 키를 누른 상태에서 사진을 클릭하십시오.

10. 인쇄(Print)(K)를 클릭합니다.



11. 매수 등을 지정합니다.

Windows의 경우:

매수, 프린터 이름, 용지 종류 등을 지정합니다.

Mac OS의 경우:

복사할 매수를 지정합니다.

12. 인쇄를 시작합니다.

Windows의 경우:

인쇄(Print)를 클릭합니다.

Mac OS의 경우:

인쇄(Print)를 클릭합니다.

프린트 대화 상자가 시작되면 프린터 이름, 용지 크기 등을 지정한 다음 **프린트(Print)**를 클릭합니다.

▶▶▶ 참고

- My Image Garden을 사용하면 컴퓨터의 이미지(예: 디지털 카메라로 촬영한 사진)를 여러 가지 방법으로 사용할 수 있습니다.
 - Windows의 경우:
 - My Image Garden 가이드
 - Mac OS의 경우:
 - My Image Garden 가이드
- 프린터가 Mac OS에 표시되지 않을 경우 My Image Garden의 AirPrint 설정이 올바르지 않을 수 있습니다. 올바르게 설정하는 방법에 대한 자세한 내용은 아래 페이지에서 AirPrint 사용이 가능한 프린터에 대한 제목을 참조하십시오.
 - 프린터 상태에 따라 설정하기

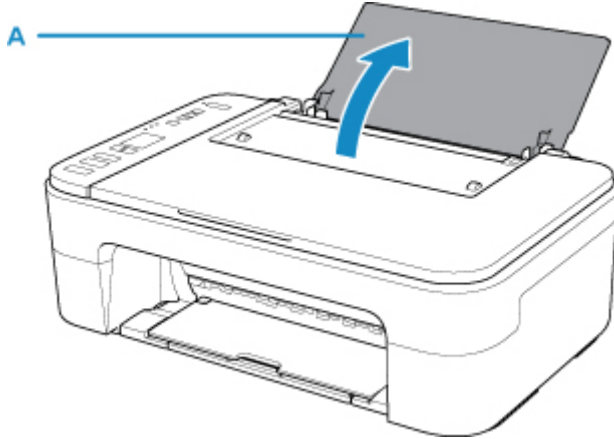
스마트폰/태블릿에서 사진 인쇄하기

이 장에서는 Canon PRINT Inkjet/SELPHY로 사진을 인쇄하는 방법에 대해 설명합니다.

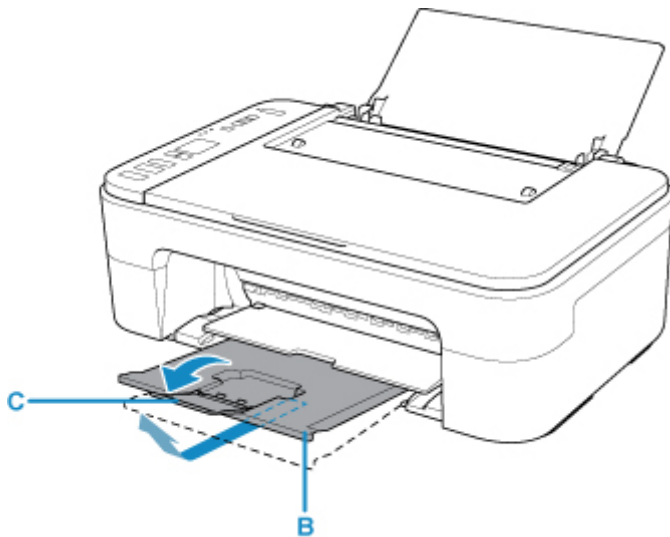
Canon PRINT Inkjet/SELPHY를 다운로드하는 방법에 대한 자세한 내용은 아래를 참조하십시오.

■ Canon PRINT Inkjet/SELPHY로 스마트폰 또는 태블릿에서 쉽게 인쇄

1. 용지 받침대(A)를 엽니다.

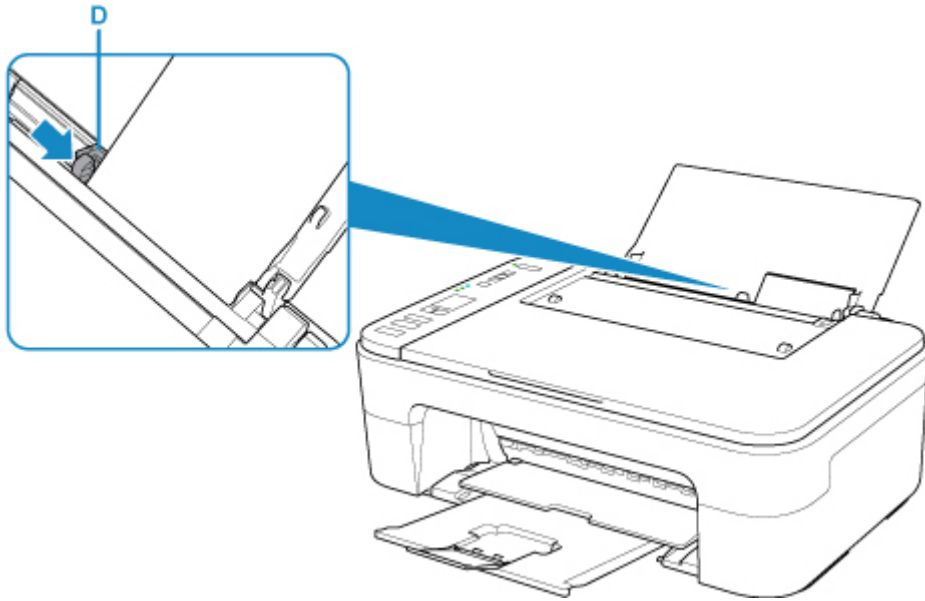


2. 용지 출력 트레이(B)와 연장 출력 트레이(C)를 빼냅니다.

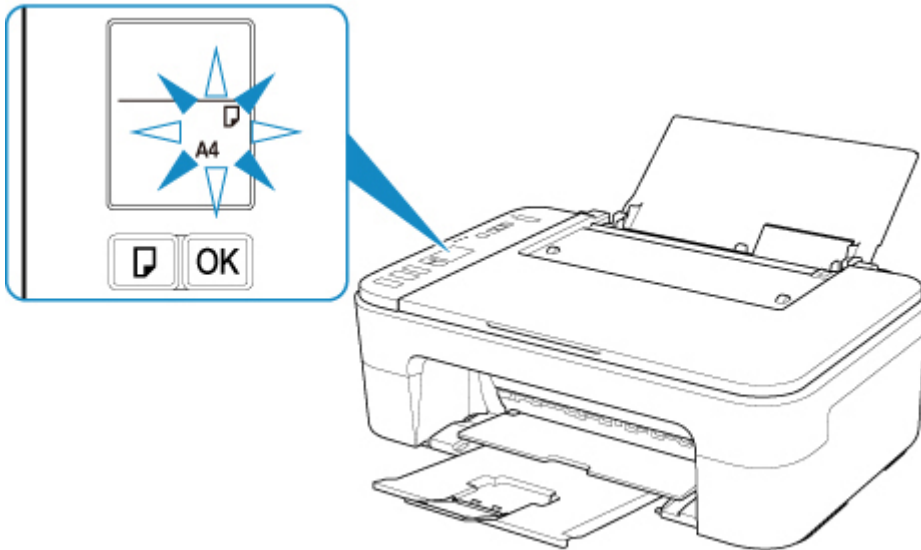


3. 인쇄면이 사용자를 향하도록 하여 용지를 세로로 로드합니다.

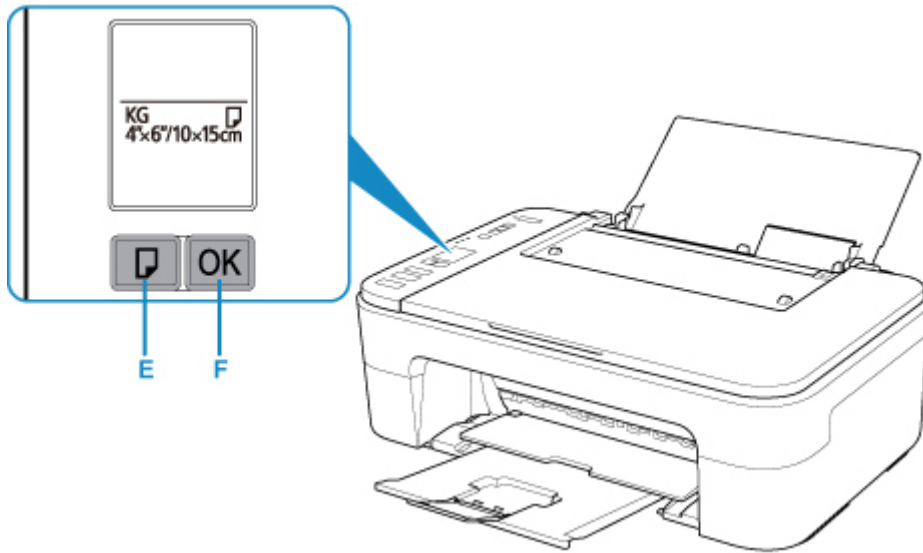
4. 용지 왼쪽 면에 맞게 용지 가이드(D)를 조절합니다.




뒷면 트레이에 용지를 로드하면 LCD에서 용지 상태와 현재 용지 크기가 깜박입니다.



5. 용지 선택(Paper Select) 버튼(E)을 눌러 뒷면 트레이에 로드된 용지에 따라 용지 크기를 선택하고 **OK** 버튼(F)을 누릅니다.

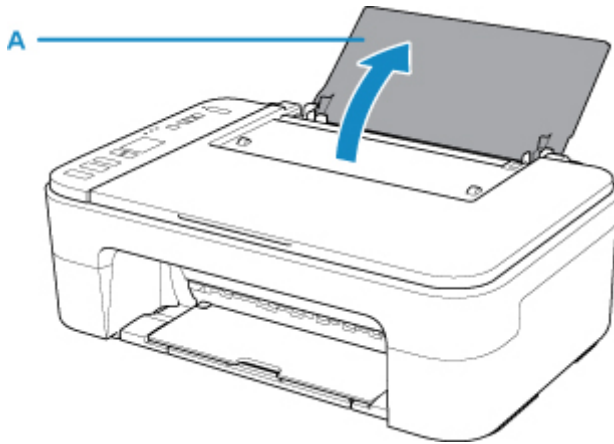


6. 스마트폰/태블릿에서  (Canon PRINT Inkjet/SELPHY)를 시작합니다.
7. Canon PRINT Inkjet/SELPHY에서 사진 인쇄(**Photo Print**)를 선택합니다.
스마트폰/태블릿에 저장된 사진 목록이 표시됩니다.
8. 사진을 선택합니다.
한 번에 여러 장의 사진을 선택할 수도 있습니다.
9. 매수, 용지 크기 등을 지정합니다.
10. 인쇄(**Print**)를 선택합니다.

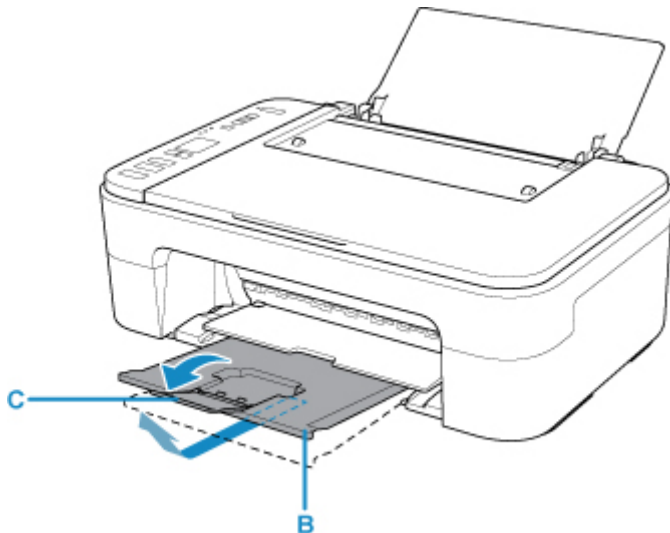
복사

이 장에서는 원본을 로드하고 보통 용지에 복사하는 방법에 대해 설명합니다.

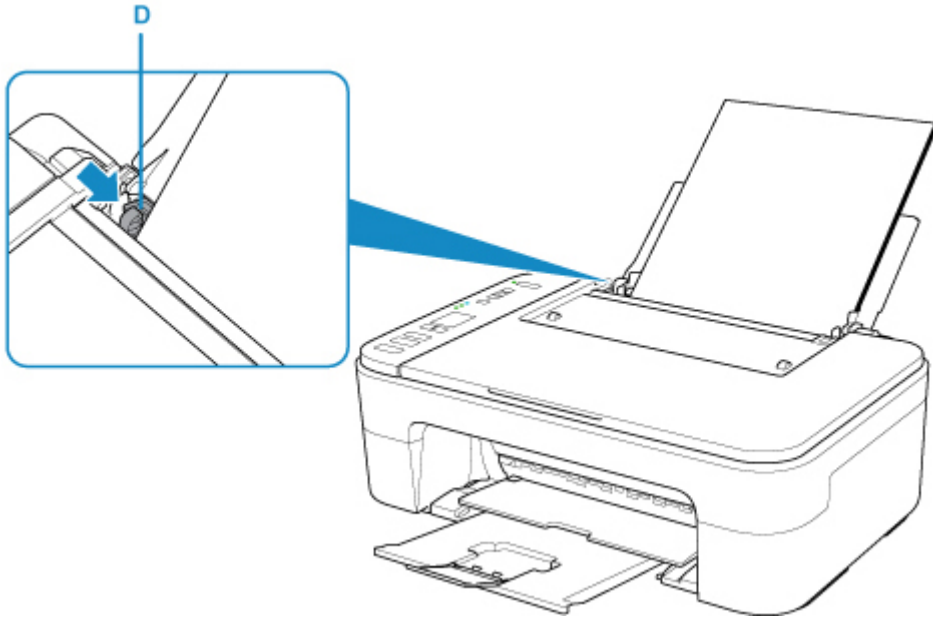
1. 용지 받침대(A)를 엽니다.



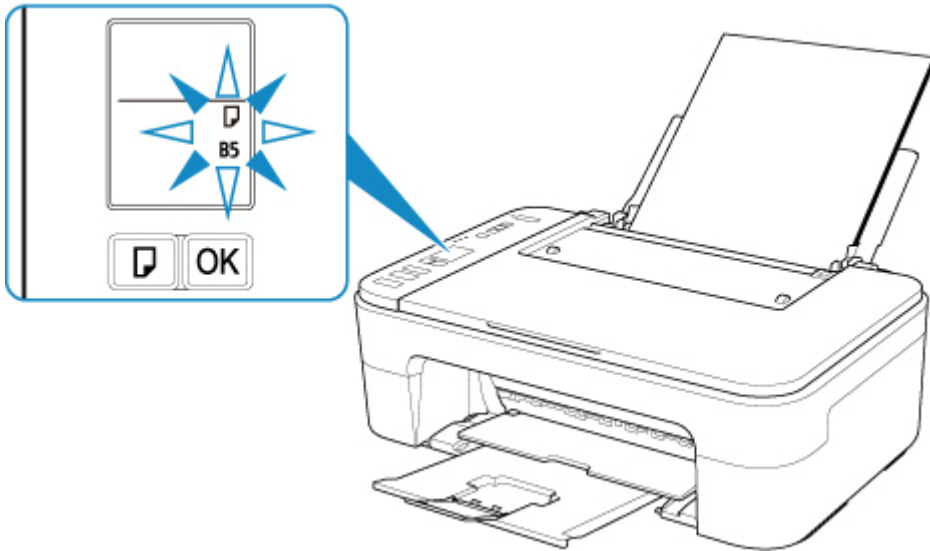
2. 용지 출력 트레이(B)와 연장 출력 트레이(C)를 빼냅니다.



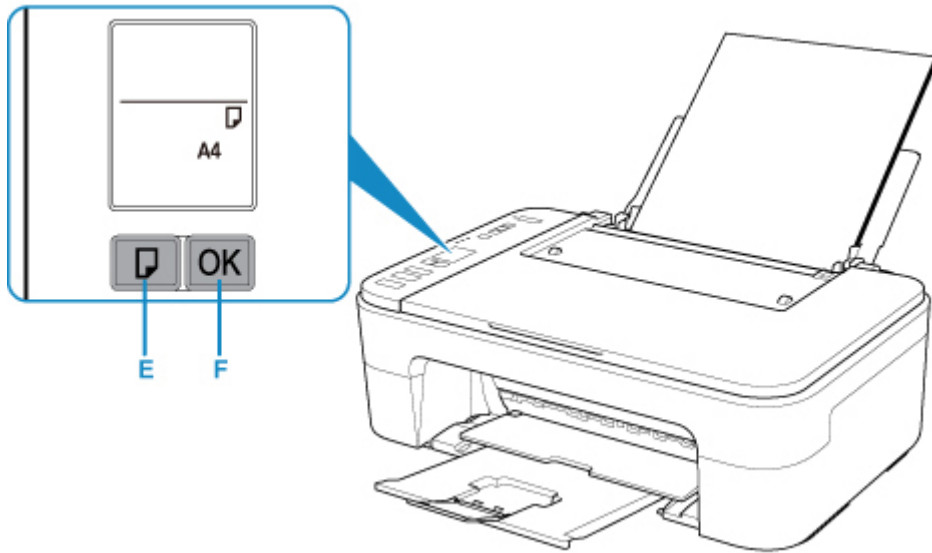
3. 인쇄면이 사용자를 향하도록 하여 용지를 세로로 로드합니다.
4. 용지 왼쪽 면에 맞게 용지 가이드(D)를 조절합니다.



뒷면 트레이에 용지를 로드하면 LCD에서 용지 상태와 현재 용지 크기가 깜박입니다.



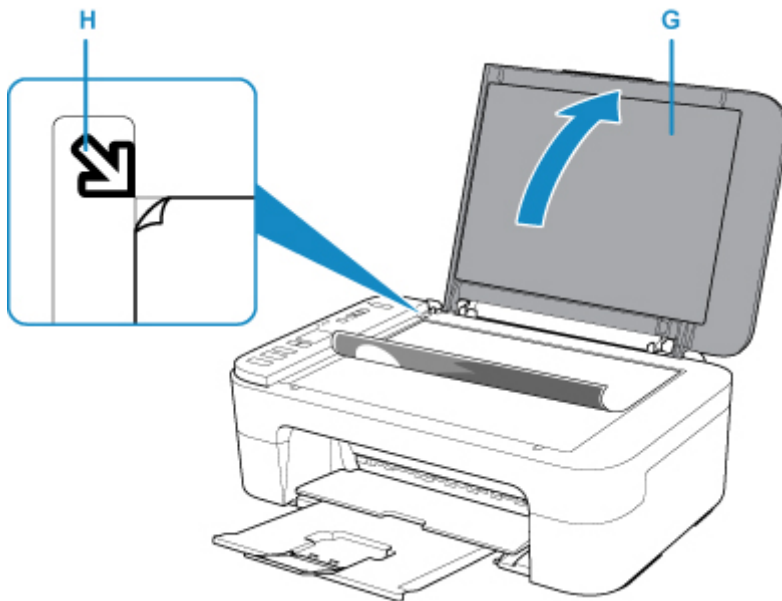
5. 용지 선택(Paper Select) 버튼(E)을 눌러 뒷면 트레이에 로드된 용지에 따라 용지 크기를 선택하고 OK 버튼(F)을 누릅니다.



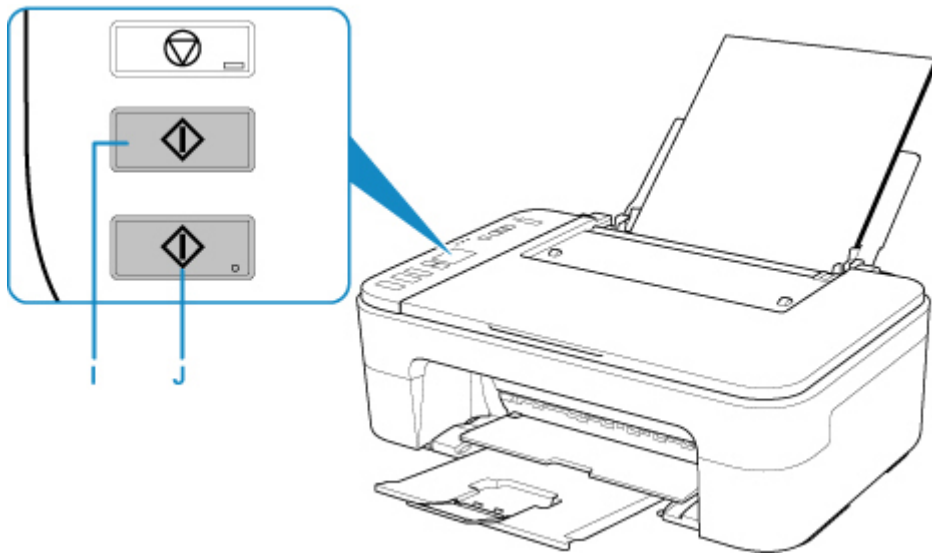
6. 문서 커버(G)를 엽니다.

7. 복사할 면이 아래로 향하게 하여 원본을 로드하고 맞춤 표시(H)에 맞춥니다.

8. 문서 커버를 닫습니다.



9. 흑백(Black) 버튼(I) 또는 컬러(Color) 버튼(J)을 누릅니다.



▶▶▶ 중요

- 복사가 완료될 때까지 문서 커버를 열지 마십시오.

▶▶▶ 참고

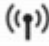
- 이 프린터에는 기타 편리한 복사 기능이 많이 장착되어 있습니다.

■ [복사](#)


네트워크

사용 가능한 연결 방법

이 프린터에서는 다음과 같은 연결 방법을 사용할 수 있습니다.

- 무선 연결 
무선 라우터를 사용하여 프린터와 장치(예: 컴퓨터/스마트폰/태블릿)를 연결합니다.
무선 라우터가 있으면 무선 연결에 사용할 것을 권장합니다.



- 연결 방법은 무선 라우터 유형에 따라 다릅니다.
- 프린터에서 **SSID** 및 보안 프로토콜과 같은 네트워크 설정을 변경할 수 있습니다.
- 장치와 무선 라우터 사이의 연결이 완료되고 장치 화면에  (Wi-Fi 아이콘)이 표시되면 무선 라우터를 사용하여 장치를 프린터에 연결할 수 있습니다.
- 무선 직접 연결
무선 라우터를 사용하지 않고 프린터와 장치(예: 컴퓨터/스마트폰/태블릿)를 연결합니다.



- 무선 직접 연결로 프린터를 사용하는 동안 프린터에서 인터넷 연결을 사용할 수 없습니다. 이런 경우에는 프린터의 웹 서비스를 사용할 수 없습니다.
- 무선 라우터를 통해 인터넷에 연결된 장치를 무선 직접 연결 상태의 프린터에 연결하는 경우 장치와 무선 라우터 사이의 연결이 해제됩니다. 이런 경우 장치의 연결은 장치에 따라 모바일 데이터 연결로 자동 전환될 수 있습니다. 모바일 데이터 연결을 사용하여 인터넷에 연결할 경우 전송 요금이 적용됩니다.
- 무선 직접 연결에서는 최대 5개 장치를 동시에 연결할 수 있습니다. 이미 5개의 장치가 연결되어 있는 상태에서 6번째 장치를 연결하려고 하면 오류가 나타납니다. 오류가 나타나면 사용하지 않는 장치의 연결을 끊고 설정을 다시 구성하십시오.
- **SSID**와 보안 프로토콜과 같은 네트워크 설정은 자동으로 지정됩니다.

▶▶ 참고

- **USB 케이블(USB 연결)**을 사용하여 프린터와 컴퓨터를 연결할 수 있습니다. **USB** 케이블을 준비하십시오. 자세한 내용은 [LAN을 통해 다른 컴퓨터에 연결하기/USB에서 LAN 연결로 변경하기](#)를 참조하십시오.

네트워크 연결 설정

프린터와 컴퓨터/스마트폰/태블릿의 연결 설정을 수행합니다.

설정 절차에 대한 자세한 내용은 [여기를 클릭하십시오](#).

네트워크 설정 변경하기

프린터와 컴퓨터/스마트폰/태블릿의 연결 설정을 변경하는 데 대한 내용은 [아래를 참조하십시오](#).

- 네트워크 연결 방법을 변경하려면:

■ ■ [무선 LAN 연결 방법 변경하기](#)

■ ■ 연결 모드 변경하기

- 컴퓨터/스마트폰/태블릿을 프린터에 추가하려면:
 - ■ [LAN을 통해 다른 컴퓨터에 연결하기/USB에서 LAN 연결로 변경하기](#)
- 무선 직접 연결을 임시로 사용하려면:
 - ■ [무선 직접 연결로 인쇄/스캔하기](#)

IJ Network Device Setup Utility

네트워크 연결에 문제가 있을 경우 IJ Network Device Setup Utility는 프린터와 컴퓨터의 설정을 확인 또는 진단하고 상태를 복원합니다. 아래 링크 중 하나를 선택하여 IJ Network Device Setup Utility를 다운로드할 수 있습니다.

■ ■ Windows의 경우

■ ■ Mac OS의 경우

- 네트워크 설정 수행/변경하기(Windows)

Windows의 경우 IJ Network Device Setup Utility를 사용하여 네트워크 설정을 수행할 수 있습니다.

■ ■ IJ Network Device Setup Utility(Windows)

- 네트워크 설정 진단 및 복구하기(Windows/Mac OS)

IJ Network Device Setup Utility를 사용하여 네트워크 설정을 진단 또는 복구할 수 있습니다.

- Windows의 경우:

■ ■ IJ Network Device Setup Utility(Windows)

- Mac OS의 경우:

■ ■ IJ Network Device Setup Utility(Mac OS)

네트워크 연결 팁

네트워크 연결을 통해 프린터를 사용하는 팁은 아래를 참조하십시오.

■ ■ [네트워크 연결 팁](#)

■ ■ 웹 브라우저를 사용하여 프린터 설정 변경하기

문제 해결

네트워크 연결에 대한 문제 해결은 [네트워크 설정 및 일반적인 문제](#)를 참조하십시오.

유의 사항/제한 사항

자세한 내용은 아래를 참조하십시오.

- 네트워크 설정에 대한 제한 사항:
 - ■ [제한 사항](#)
- 웹 서비스를 사용하여 인쇄 시 유의 사항:
 - ■ 웹 서비스 인쇄에 대한 유의 사항

제한 사항

하나의 장치(예: 스마트폰)가 이미 프린터에 연결되어 있는 상태에서 다른 장치를 연결할 경우, 연결된 장치와 동일한 연결 방법을 사용하여 연결하십시오.

다른 연결 방법을 사용하여 연결할 경우 사용 중인 장치와의 연결이 해제됩니다.

무선 라우터를 통해 연결

- 장치와 무선 라우터가 연결되어 있는지 확인하십시오. 이러한 설정을 확인하는 데 대한 자세한 내용은 무선 라우터와 함께 제공된 설명서를 참조하거나 해당 제조업체에 문의하십시오.
무선 라우터를 사용하지 않고 이미 프린터에 연결된 장치의 경우, 무선 라우터를 통해 다시 연결하십시오.
- 네트워크 장치의 구성, 라우터 기능, 설정 절차 및 보안 설정은 시스템 환경에 따라 다릅니다. 자세한 내용은 네트워크 장치의 설명서를 참조하거나 해당 제조업체에 문의하십시오.
- 이 프린터는 IEEE802.11ac, IEEE802.11a 및 IEEE802.11n(5GHz)을 지원하지 않습니다. 사용하는 장치가 IEEE802.11n(2.4GHz), IEEE802.11g 또는 IEEE802.11b를 지원하는지 확인하십시오.
- 장치가 "IEEE802.11n 전용" 모드로 설정되어 있는 경우, WEP 또는 TKIP를 보안 프로토콜로 사용할 수 없습니다. 장치의 보안 프로토콜을 WEP 및 TKIP 이외의 것으로 변경하거나 설정을 "IEEE802.11n 전용" 이외의 것으로 변경하십시오.
설정을 변경하는 동안 장치와 무선 라우터 사이의 연결이 일시적으로 해제됩니다. 설정이 완료될 때까지 이 가이드의 다음 화면으로 넘어가지 마십시오.
- 사무실에서 사용하는 경우에는 네트워크 관리자에게 문의하십시오.
- 보안 보호 없이 네트워크에 연결할 경우, 개인 정보가 제3자에게 노출될 수 있음을 유의하십시오.

무선 직접 연결(엑세스 포인트 모드)

▶▶▶ 중요

- 무선 라우터를 통해 인터넷에 연결된 장치를 무선 직접 연결 모드의 프린터에 연결하면 장치와 무선 라우터 사이의 기존 연결이 해제됩니다. 이런 경우 장치의 연결은 장치에 따라 모바일 데이터 연결로 자동 전환될 수 있습니다. 모바일 데이터 연결을 사용하여 인터넷에 연결하는 경우, 계약에 따라 요금이 적용될 수 있습니다.
 - 무선 직접 연결을 사용하여 장치와 프린터를 연결하는 경우, 연결 정보가 Wi-Fi 설정에 저장됩니다. 연결을 해제하거나 다른 무선 라우터에 연결한 후에도 장치가 프린터에 자동으로 연결될 수 있습니다.
 - 무선 직접 연결 모드의 프린터에 자동 연결되지 않게 하려면 프린터를 사용한 후 연결 모드를 변경하거나, 장치의 Wi-Fi 설정에서 자동으로 연결되지 않게 설정하십시오.
무선 라우터 설정을 확인하거나 변경하는 데 대한 자세한 내용은 라우터 설명서를 참조하거나 해당 제조업체에 문의하십시오.
- 무선 직접 연결을 사용하여 장치와 프린터를 연결하는 경우, 사용하는 환경에 따라 인터넷 연결을 사용하지 못할 수 있습니다. 이런 경우에는 프린터의 웹 서비스를 사용할 수 없습니다.
- 무선 직접 연결 모드에서는 최대 5개 장치를 동시에 연결할 수 있습니다. 이미 5개의 장치가 연결되어 있는 상태에서 6번째 장치를 연결하려고 하면 오류가 나타납니다.
오류가 나타나면 프린터를 사용하지 않는 장치의 연결을 해제한 다음 설정을 다시 구성하십시오.
- 무선 직접 연결을 사용하여 프린터에 연결된 장치는 서로 통신할 수 없습니다.
- 무선 직접 연결을 사용하는 동안 프린터의 펌웨어 업데이트를 사용할 수 없습니다.

- 장치가 무선 라우터를 사용하지 않고 프린터에 연결되어 있는 상태에서 동일한 연결 방법을 사용하여 다시 설정하려면 먼저 연결을 해제하십시오. Wi-Fi 설정 화면에서 장치와 프린터 사이의 연결을 해제합니다.

네트워크 연결 팁

- ▶ 기본 네트워크 설정
- ▶ 이름이 동일한 다른 프린터가 검색된 경우
- ▶ **LAN**을 통해 다른 컴퓨터에 연결하기/**USB**에서 **LAN** 연결로 변경하기
- ▶ 네트워크 설정 인쇄하기
- ▶ 무선 **LAN** 연결 방법 변경하기

기본 네트워크 설정

LAN 연결 기본값

항목	기본설정
LAN 변경	LAN 사용 금지
SSID	BJNPSETUP
무선 LAN 보안	사용 금지
IP 주소 (IPv4)	자동 설정
IP 주소 (IPv6)	자동 설정
프린터 이름 설정*	XXXXXXXXXXXX
IPv6 실행/해제	사용 가능
WSD 실행/해제	사용 가능
시간 제한 초과 설정	15분
Bonjour 실행/해제	사용 가능
서비스 이름	Canon E3100 series
LPR 프로토콜 설정	사용 가능
RAW 프로토콜	사용 가능
LLMNR	활성
PictBridge 통신	사용 가능

("XX"는 영숫자를 나타냅니다.)

* 기본값은 프린터에 따라 다릅니다.

무선 직접 연결 기본값

항목	기본설정
SSID(무선 직접 연결에 대한 식별자)	XXXXXX-E3100series *
암호	프린터 일련 번호
무선 LAN 보안	WPA2-PSK(AES)

*(XXXXXX는 프린터 MAC 주소의 마지막 여섯 자리입니다.)

이름이 동일한 다른 프린터가 검색된 경우

설정하는 동안 프린터를 검색한 경우, 결과 화면에 이름이 동일한 다른 프린터가 나타날 수 있습니다. 검색 결과 화면의 정보와 프린터 설정을 대조 확인하여 프린터를 선택하십시오.

- **Windows**의 경우:

프린터의 **MAC** 주소 또는 일련 번호를 확인하여 결과에서 올바른 프린터를 선택합니다.

- **Mac OS**의 경우:

프린터 이름은 끝에 **MAC** 주소가 추가되어 나타나거나 **Bonjour**에서 지정한 프린터 이름으로 나타납니다.

MAC 주소, **Bonjour**에서 지정한 프린터 이름 및 프린터 일련 번호와 같은 식별자를 확인하여 나타난 프린터 중에서 해당하는 프린터를 선택하십시오.

▶▶ 참고

- 일련 번호는 결과 화면에 나타나지 않을 수 있습니다.

프린터의 **MAC** 주소 및 일련 번호를 확인하려면 조작판을 사용하여 네트워크 설정 정보를 인쇄하십시오.

- [네트워크 설정 인쇄하기](#)

LAN을 통해 다른 컴퓨터에 연결하기/USB에서 LAN 연결로 변경하기

■ [Windows의 경우:](#)

■ [Mac OS의 경우:](#)

Windows의 경우:

LAN에 있는 프린터에 연결할 컴퓨터를 추가하거나 USB에서 LAN 연결로 변경하려면 Setup CD-ROM을 사용하거나 웹 페이지에서 설정을 수행하십시오.

Mac OS의 경우:

LAN을 통해 다른 컴퓨터를 프린터에 연결하거나 USB에서 LAN 연결로 변경하려면 웹 페이지에서 설정을 수행하십시오.

네트워크 설정 인쇄하기

조작판을 사용하여 프린터의 현재 네트워크 설정을 인쇄합니다.

중요

- 네트워크 설정 인쇄물은 네트워크에 대한 중요한 정보를 포함합니다. 이를 조심히 취급하십시오.

1. [프린터가 켜져 있는지 확인합니다.](#)
2. [A4 또는 Letter 크기의 보통 용지 두 장을 로드합니다.](#)
3. **정보(Information)** 버튼을 누릅니다.

프린터에서 네트워크 설정 정보 인쇄가 시작됩니다.

다음과 같은 프린터 네트워크 설정 정보가 인쇄됩니다. (프린터 설정에 따라 일부 설정 값은 표시되지 않습니다.)

항목 번호	항목	설명	설정
1	Product Information	제품 정보	—
1-1	Product Name	제품명	XXXXXXXXX
1-2	ROM Version	ROM 버전	XXXXXXXXX
1-3	Serial Number	일련 번호	XXXXXXXXX
2	Network Diagnostics	네트워크 진단	—
2-1	Diagnostic Result	진단 결과	XXXXXXXXX
2-2	Result Codes	결과 코드	XXXXXXXXX
2-3	Result Code Details	결과 코드 세부 정보	http://canon.com/ijnwt
3	Wireless LAN	무선 LAN	Enable/Disable
3-1	WPS PIN CODE	WPS PIN 코드	XXXXXXXXX
3-2	Infrastructure	인프라	Enable/Disable
3-2-1	Signal Strength	신호 강도	0~100[%]
3-2-2	Link Quality	연결 품질	0~100[%]
3-2-3	Frequency	빈도	XX(GHz)
3-2-4	MAC Address	MAC 주소	XX:XX:XX:XX:XX:XX
3-2-5	Connection	연결 상태	Active/Inactive
3-2-6	SSID	SSID	무선 LAN SSID

3-2-7	Channel	채널	XX(1~13)
3-2-8	Encryption	암호화 방법	None/WEP/TKIP/AES
3-2-9	WEP Key Length	WEP 키 길이(비트)	Inactive/128/64
3-2-10	Authentication	인증 방법	None/auto/open/shared/WPA-PSK/WPA2-PSK
3-2-11	TCP/IPv4	TCP/IPv4	Enable
3-2-12	IP Address	IP 주소	XXX.XXX.XXX.XXX
3-2-13	Subnet Mask	서브넷 마스크	XXX.XXX.XXX.XXX
3-2-14	Default Gateway	기본 게이트웨이	XXX.XXX.XXX.XXX
3-2-15	TCP/IPv6	TCP/IPv6	Enable/Disable
3-2-16	Link Local Address	링크 로컬 주소	XXXX:XXXX:XXXX:XXXX XXXX:XXXX:XXXX:XXXX
3-2-17	Link Local Prefix Length	링크 로컬 프리픽스 길이	XXX
3-2-18	Stateless Address1	상태 비저장 주소 1	XXXX:XXXX:XXXX:XXXX XXXX:XXXX:XXXX:XXXX
3-2-19	Stateless Prefix Length1	상태 비저장 프리픽스 길이 1	XXX
3-2-20	Stateless Address2	상태 비저장 주소 2	XXXX:XXXX:XXXX:XXXX XXXX:XXXX:XXXX:XXXX
3-2-21	Stateless Prefix Length2	상태 비저장 프리픽스 길이 2	XXX
3-2-22	Stateless Address3	상태 비저장 주소 3	XXXX:XXXX:XXXX:XXXX XXXX:XXXX:XXXX:XXXX
3-2-23	Stateless Prefix Length3	상태 비저장 프리픽스 길이 3	XXX
3-2-24	Stateless Address4	상태 비저장 주소 4	XXXX:XXXX:XXXX:XXXX XXXX:XXXX:XXXX:XXXX
3-2-25	Stateless Prefix Length4	상태 비저장 프리픽스 길이 4	XXX
3-2-26	Default Gateway1	기본 게이트웨이 1	XXXX:XXXX:XXXX:XXXX XXXX:XXXX:XXXX:XXXX
3-2-27	Default Gateway2	기본 게이트웨이 2	XXXX:XXXX:XXXX:XXXX XXXX:XXXX:XXXX:XXXX

3-2-28	Default Gateway3	기본 게이트웨이 3	XXXX:XXXX:XXXX:XXXX XXXX:XXXX:XXXX:XXXX
3-2-29	Default Gateway4	기본 게이트웨이 4	XXXX:XXXX:XXXX:XXXX XXXX:XXXX:XXXX:XXXX
3-2-33	IPsec	IPsec 설정	Active
3-2-34	Security Protocol	보안 방법	ESP/ESP & AH/AH
3-3	Access Point Mode	무선 직접 연결의 조작 모드	Enable/Disable
3-3-1	MAC Address	MAC 주소	XX:XX:XX:XX:XX:XX
3-3-2	Connection	연결 상태	Active/Inactive
3-3-3	SSID	SSID	무선 직접 연결 SSID
3-3-4	Password	암호	무선 직접 연결 암호(영숫자 10자)
3-3-5	Channel	채널	3
3-3-6	Encryption	암호화 방법	AES
3-3-7	Authentication	인증 방법	WPA2-PSK
3-3-8	TCP/IPv4	TCP/IPv4	Enable
3-3-9	IP Address	IP 주소	XXX.XXX.XXX.XXX
3-3-10	Subnet Mask	서브넷 마스크	XXX.XXX.XXX.XXX
3-3-11	Default Gateway	기본 게이트웨이	XXX.XXX.XXX.XXX
3-3-12	TCP/IPv6	TCP/IPv6	Enable/Disable
3-3-13	Link Local Address	링크 로컬 주소	XXXX:XXXX:XXXX:XXXX XXXX:XXXX:XXXX:XXXX
3-3-14	Link Local Prefix Length	링크 로컬 프리픽스 길 이	XXX
3-3-15	IPsec	IPsec 설정	Active
3-3-16	Security Protocol	보안 방법	-
5	Other Settings	기타 설정	-
5-1	Printer Name	프린터 이름	프린터 이름(최대 15자 영숫자)
5-4	WSD Printing	WSD 인쇄 설정	Enable/Disable
5-5	WSD Timeout	시간 제한 초과	1/5/10/15/20[분]
5-6	LPD Printing	LPD 인쇄 설정	Enable/Disable

5-7	RAW Printing	RAW 인쇄 설정	Enable/Disable
5-9	Bonjour	Bonjour 설정	Enable/Disable
5-10	Bonjour Service Name	Bonjour 서비스 이름	Bonjour 서비스 이름(최대 52자 영숫자)
5-11	LLMNR	LLMNR 설정	Enable/Disable
5-12	SNMP	SNMP 설정	Enable/Disable
5-13	PictBridge Commun.	PictBridge 통신	Enable/Disable
5-14	DNS Server	자동으로 DNS 서버 주소 얻기	Auto/Manual
5-15	Primary Server	주 서버 주소	XXX.XXX.XXX.XXX
5-16	Secondary Server	보조 서버 주소	XXX.XXX.XXX.XXX
5-17	Proxy Server	프록시 서버 설정	Enable/Disable
5-18	Proxy Address	프록시 주소	XXXXXXXXXXXXXXXXXXXX
5-19	Proxy Port	프록시 포트 지정	1~65535
5-20	Cert. Fingerprt(SHA-1)	지문 인증(SHA-1)	XXXXXXXX XXXXXXXX XXXXXXXX XXXXXXXX XXXXXXXX
5-21	Cert. Fingerprt(SHA-256)	지문 인증(SHA-256)	XXXXXXXX XXXXXXXX XXXXXXXX XXXXXXXX XXXXXXXX XXXXXXXX XXXXXXXX XXXXXXXX

("XX"는 영숫자를 나타냅니다.)

무선 LAN 연결 방법 변경하기

무선 LAN 연결 방법(인프라 또는 무선 직접 연결)을 변경하려면 아래 절차 중 하나를 따르십시오.


- **Windows**의 경우:

- Setup CD-ROM을 사용하거나 웹 페이지에서 설정을 다시 실행하십시오.
- IJ Network Device Setup Utility의 **네트워크 설정(Network Settings)** 화면에서 설정을 수행합니다.

▶▶▶ 중요

- IJ Network Device Setup Utility를 사용하여 설정을 수행하기 전에 아래 절차에 따라 프린터에서 간단한 무선 연결 모드를 켜십시오.

1. [프린터가 켜져 있는지 확인합니다.](#)

2. **직접(Direct)** 버튼을 누르고 있다가  (직접) 아이콘이 나타나면 버튼을 놓습니다.
스마트폰이나 태블릿의 설명을 따릅니다.

- **Mac OS**의 경우:

웹 페이지에서 설정을 다시 실행하십시오.

용지, 원본, **FINE** 카트리지 등의 취급 방법

- ▶ 용지 로드하기
- ▶ 원본 로드하기
- ▶ **FINE** 카트리지 교체하기

용지 로드하기

- ▶ 보통 용지/포토 용지 로드하기

보통 용지/포토 용지 로드하기

보통 용지 또는 포토 용지를 로드할 수 있습니다.

중요

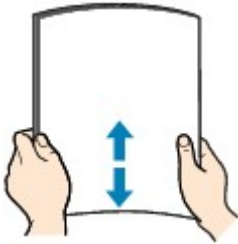
- 보통 용지를 10 x 15cm(4" x 6") 또는 13 x 18cm(5" x 7")와 같은 작은 크기로 잘라 시험 인쇄를 수행할 경우, 용지 걸림이 발생할 수 있습니다.

참고

- 사진을 인쇄할 경우 Canon 정품 포토 용지를 사용할 것을 권장합니다.
Canon 정품 용지에 대한 자세한 내용은 [지원되는 용지 종류](#)를 참조하십시오.
- 일반 복사 용지 또는 Canon Red Label Superior WOP111/Canon Océ Office Colour Paper SAT213을 사용할 수 있습니다.
이 프린터에서 사용할 수 있는 페이지 크기 및 용지 무게에 대한 내용은 [지원되는 용지 종류](#)를 참조하십시오.

1. 용지를 준비합니다.

용지의 가장자리를 맞춥니다. 용지가 말려 있으면 이를 펴니다.



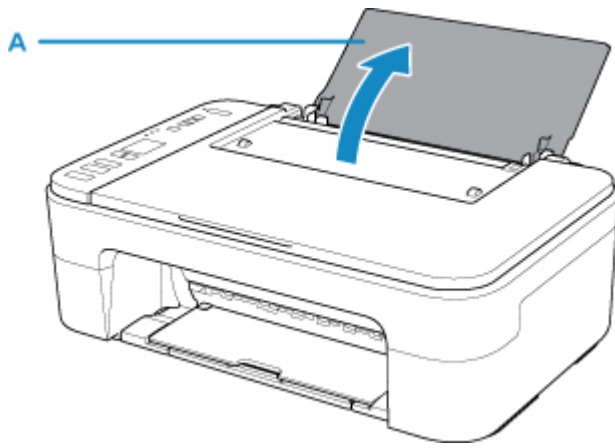
참고

- 용지를 로드하기 전에 용지의 가장자리를 가지런히 맞춥니다. 가장자리를 맞추지 않고 용지를 로드할 경우 용지 걸림의 원인이 될 수 있습니다.
- 용지가 말린 경우, 용지가 완전히 퍼질 때까지 말린 모서리를 잡고 반대 방향으로 가볍게 구부려 줍니다.

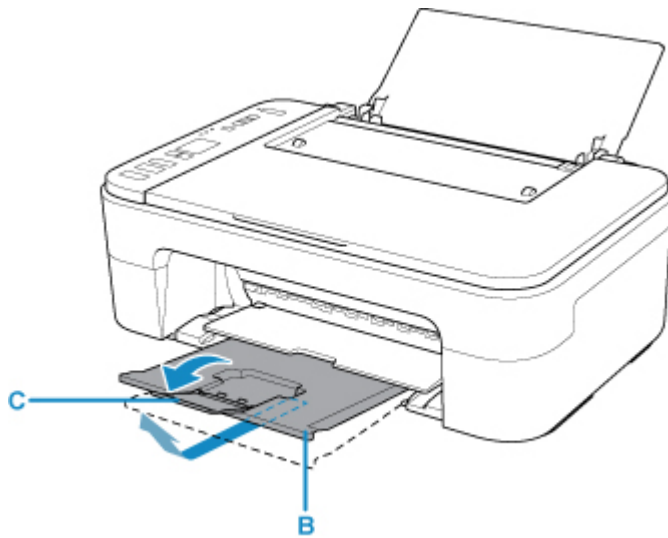
말린 용지를 펴는 방법에 대한 자세한 내용은 [용지가 얼룩진 경우/인쇄된 표면이 굽힌 경우에서 확인 3](#)을 참조하십시오.

2. 용지를 로드합니다.

1. 용지 받침대(A)를 엽니다.



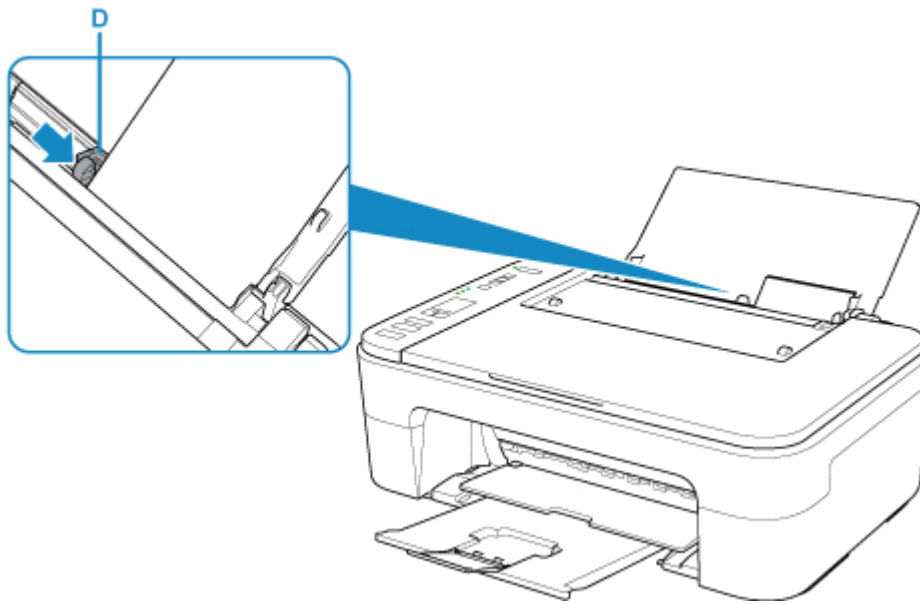
2. 용지 출력 트레이(B)와 연장 출력 트레이(C)를 빼냅니다.



3. 인쇄면이 사용자를 향하도록 하여 뒷면 트레이의 오른쪽 끝에 맞춰 용지를 세로로 로드합니다.

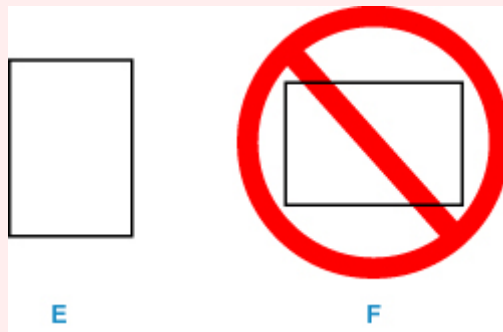
4. 용지 왼쪽 면에 맞게 용지 가이드(D)를 조절합니다.

용지 가이드를 용지 쪽으로 너무 세게 밀지 마십시오. 용지가 올바르게 공급되지 않을 수 있습니다.



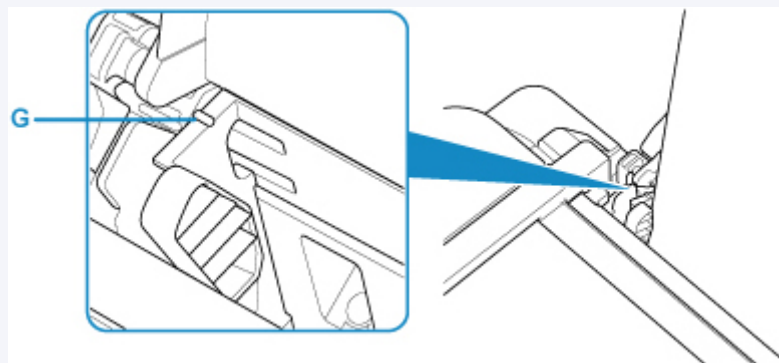
중요

- 항상 세로 방향(E)으로 용지를 로드하십시오. 가로 방향(C)으로 용지를 로드하면 용지가 걸릴 수 있습니다.

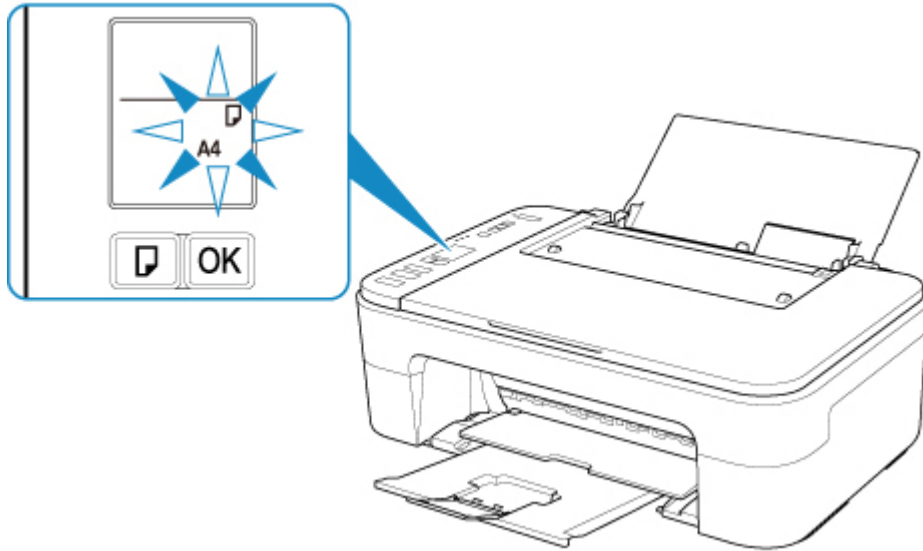


참고

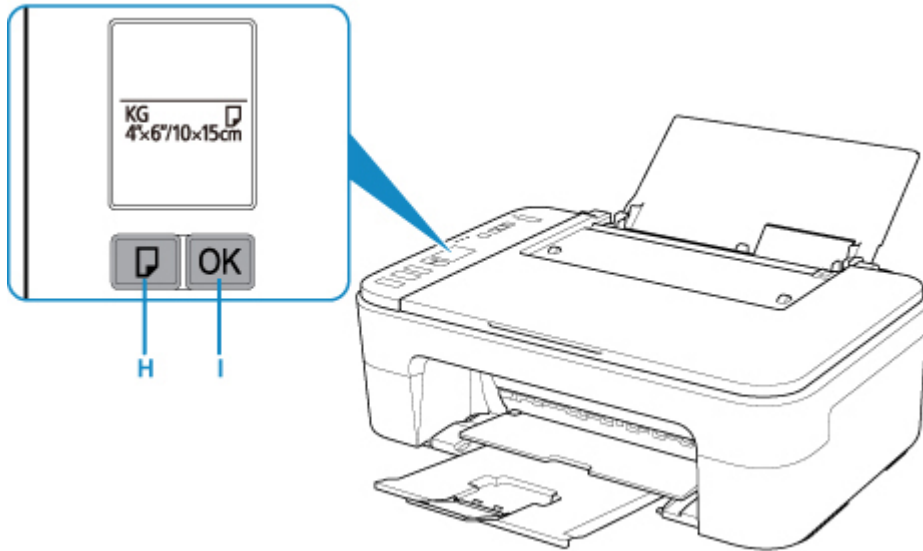
- 로드한 용지가 로드량 한도 표시(G)를 초과하지 않도록 하십시오.



뒷면 트레이에 용지를 로드하면 LCD에서 용지 상태와 현재 용지 크기가 깜박입니다.



5. 용지 선택(Paper Select) 버튼(H)을 눌러 뒷면 트레이에 로드된 용지에 따라 용지 크기를 선택하고 OK 버튼(I)을 누릅니다.



▶▶▶ 참고

- 용지를 로드한 후, 컴퓨터의 인쇄 설정 화면에서 로드한 용지의 크기 및 종류를 선택하십시오.
- 사진을 최적의 품질로 인쇄할 수 있도록 특수 표면 코팅이 되어 있는 용지와 문서 인쇄에 적합한 용지 등 다양한 종류의 용지가 있습니다. 용지 종류마다 미리 설정된 특정 설정(잉크 사용 및 분사 방법, 노즐에서의 간격 등)이 있어 최적의 이미지 품질로 각 용지 종류에 인쇄할 수 있습니다. 잘못된 용지 설정으로 인해 인쇄된 컬러 품질이 좋지 않게 되거나 인쇄면이 굽힐 수 있습니다. 번짐이나 불균일한 컬러를 발견한 경우 인쇄 품질 설정을 높이고 다시 인쇄해 보십시오.
- 잘못된 인쇄를 방지할 수 있도록 이 프린터에는 뒷면 트레이에 로드된 용지에 설정된 크기와 용지 설정이 일치하는지 감지하는 기능이 있습니다. 인쇄하기 전에 뒷면 트레이 용지 크기 설정에 따라 용지 설정을 지정하십시오. 이 기능을 사용하면 이러한 설정이 일치하지 않을 경우 잘못된 인쇄를 방지하기 위해 오류 메시지와 오류 코드가 표시됩니다. 오류 메시지와 오류 코드가 표시되면 용지 설정을 확인하고 수정하십시오.

원본 로드하기


- ▶ 평판 유리 위에 원본 로드하기
- ▶ 지원되는 원본

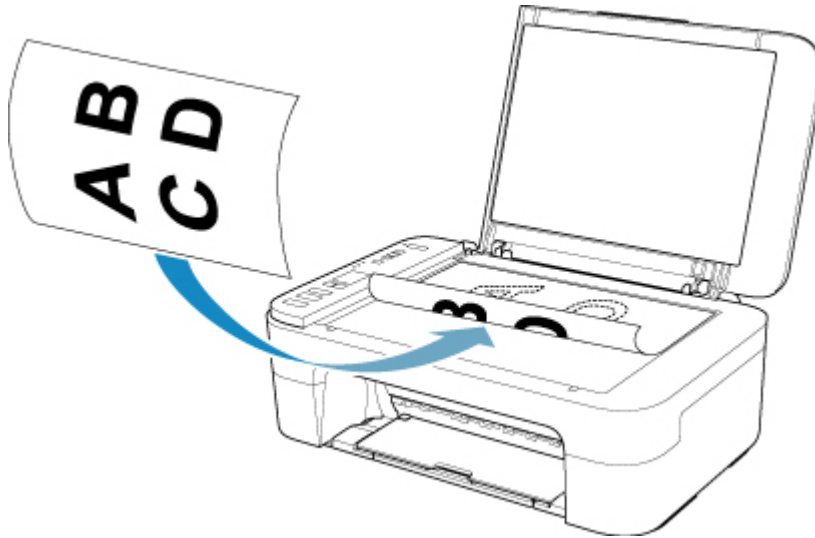
평판 유리 위에 원본 로드하기

1. 평판 유리 위에 원본을 로드합니다.

1. 문서 커버를 엽니다.

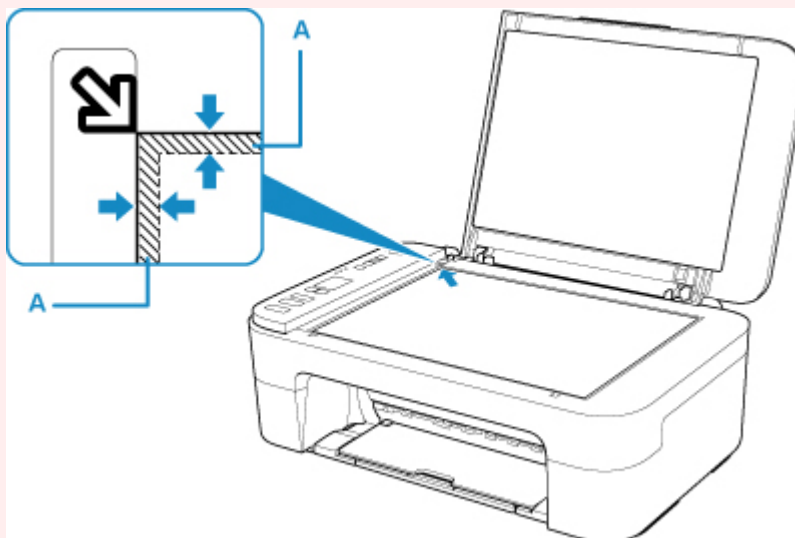
2. 스캔할 면이 아래로 향하도록 평판 유리 위에 원본을 로드합니다.

원본의 모서리를 맞춤 표시 에 맞춥니다.

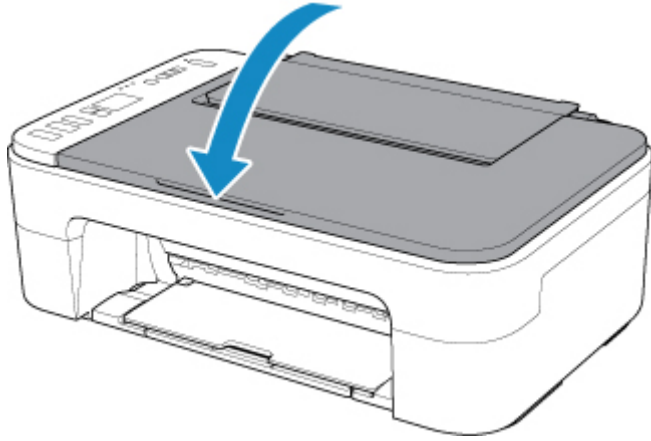


중요

- 평판 유리 위에 원본을 로드할 때 다음 사항을 준수하십시오. 다음 사항을 준수하지 않으면 스캐너가 고장 나거나 평판 유리가 깨질 수 있습니다.
 - 평판 유리 위에 무게가 2.0kg(4.4lb) 이상인 물건을 올려놓지 마십시오.
 - 원본을 누르는 등 평판 유리에 2.0kg(4.4lb) 이상의 압력을 가하지 마십시오.
- 프린터는 줄무늬가 있는 영역(A)(평판 유리의 가장자리에서 1mm(0.04in) 범위)를 스캔할 수 없습니다.



2. 문서 커버를 가볍게 닫습니다.



중요

- 평판 유리 위에 원본을 로드한 후, 복사 또는 스캔을 시작하기 전에 문서 커버를 닫으십시오.

지원되는 원본

항목	세부 정보
원본 종류	- 텍스트 문서, 잡지 또는 신문 - 인쇄한 사진, 엽서, 명함 또는 디스크(BD/DVD/CD 등)
크기(너비 x 높이)	최대 216 x 297mm(8.5 x 11.7in)

FINE 카트리지 교체하기

- ▶ **FINE** 카트리지 교체하기
- ▶ 조작판의 잉크 램프로 잉크 상태 확인하기
- ▶ 잉크 관련 팁

FINE 카트리지 교체하기

잉크 잔량 경고 또는 오류가 발생한 경우, LCD에 오류를 알리는 오류 코드가 나타납니다. 이 상태에서는 프린터가 인쇄하거나 스캔할 수 없습니다. 오류 코드를 확인하고 적절한 조치를 취하십시오.

■ 오류가 발생하는 경우

프린터를 사용할 때 용지 출력 슬롯 주위가 잉크로 더러워질 수 있습니다.

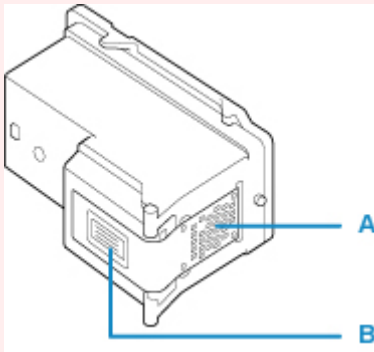
FINE 카트리지를 교체하기 전에 용지 출력 슬롯 주위를 청소하십시오.

교체 절차

FINE 카트리지를 교체하려면 아래의 절차를 따르십시오.

▶▶▶ 중요

- FINE 카트리지에 있는 전기 접점(A) 또는 프린트 헤드 노즐(B)을 만지지 마십시오. 이를 만질 경우, 프린터에서 인쇄가 올바르게 되지 않을 수 있습니다.



- FINE 카트리지를 제거한 경우, 즉시 이를 교체하십시오. FINE 카트리지를 제거한 상태로 프린터를 방치하지 마십시오.
- 새 FINE 카트리지를 사용하여 교체하십시오. 사용했던 FINE 카트리지를 설치하면 노즐이 막힐 수 있습니다.

또한 이러한 FINE 카트리지를 사용할 경우, 프린터는 FINE 카트리지 교체 시기를 올바르게 알릴 수 없습니다.

- FINE 카트리지를 일단 설치한 후에는 이를 프린터에서 제거하여 밖에 두지 마십시오. FINE 카트리지가 건조되며 이를 다시 설치할 경우 프린터가 올바르게 작동하지 못할 수 있습니다. 최적의 인쇄 품질을 유지하려면 FINE 카트리지를 사용하기 시작하여 6개월 이내에 사용하십시오.

▶▶▶ 참고

- Windows의 경우 한 FINE 카트리지의 잉크를 다 쓰면 잠시 동안은 잉크가 남아 있는 컬러 또는 블랙 FINE 카트리지로 인쇄할 수 있습니다. 그러나 컬러와 블랙 카트리지 모두를 사용해 인쇄할 때보다 인쇄 품질이 떨어질 수 있습니다. 최적의 품질을 위해 새 FINE 카트리지를 사용할 것을 권장합니다.

잉크 하나만 사용하여 인쇄할 때에도 빈 FINE 카트리지를 설치한 상태로 인쇄합니다. 컬러 FINE 카트리지가나 블랙 FINE 카트리지가 중 어느 하나가 설치되지 않은 경우, 오류가 발생하고 프린터에서 인쇄할 수 없습니다.

이 설정을 구성하는 방법에 대한 정보는 아래를 참조하십시오.

■ 사용할 FINE 카트리지 설정하기

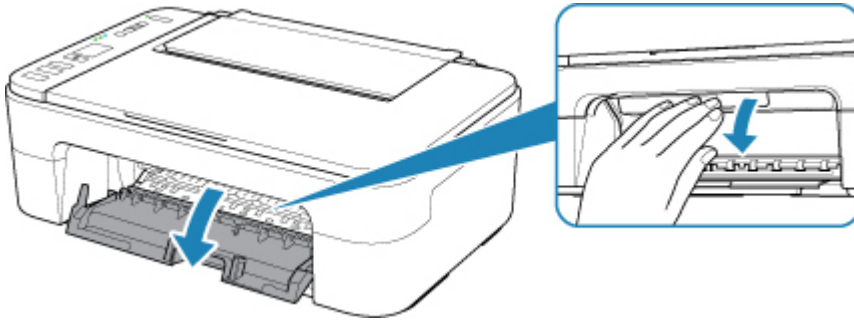
- 흑백 문서를 인쇄할 때나 흑백 인쇄가 지정되었을 때에도 컬러 잉크가 소모될 수 있습니다.

또한 컬러 잉크와 블랙 잉크는 프린터의 성능을 유지하는 데 필요한 프린트 헤드의 표준 청소 및 정밀 청소 시에도 소모됩니다. 잉크가 모두 소모되면 새 FINE 카트리지로 즉시 교체합니다.

■ 잉크 관련 팁

1. 전원이 켜져 있는지 확인하십시오.
2. 용지 출력 트레이와 연장 출력 트레이를 접습니다.
3. 커버를 엽니다.

FINE 카트리지 홀더가 교체 위치로 이동합니다.



⚠ 주의

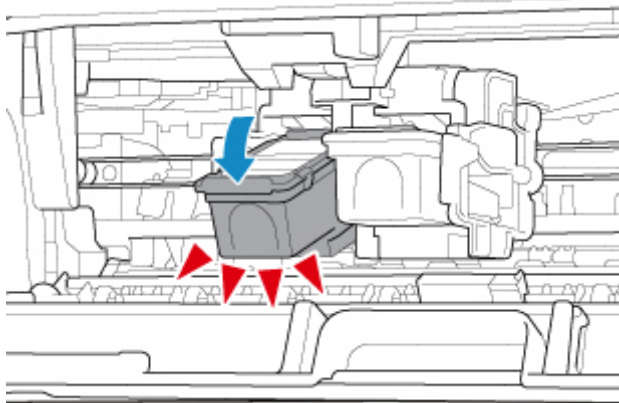
- FINE 카트리지 홀더를 잡아 강제로 중지 또는 이동시키지 마십시오. FINE 카트리지 홀더가 완전히 멈출 때까지 이를 만지지 마십시오.

▶▶▶ 중요

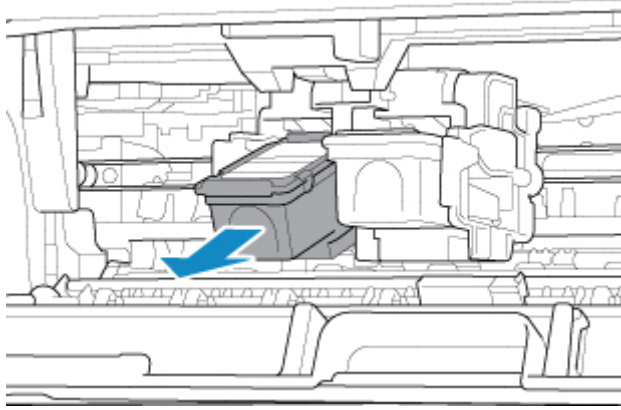
- 프린터의 내부가 잉크로 얼룩져 있을 수 있습니다. FINE 카트리지를 교체할 때 손과 옷이 더러워지지 않도록 주의하십시오. 프린터 내부의 잉크는 휴지 등으로 쉽게 닦을 수 있습니다.
- 프린터 내부의 금속 부품이나 다른 부품을 만지지 마십시오.
- 커버를 10분 이상 열어 둔 경우, FINE 카트리지 홀더가 왼쪽 끝으로 이동하고 오류가 발생합니다. 이런 경우에는 커버를 닫았다가 다시 여십시오.

4. 빈 FINE 카트리지를 제거합니다.

1. FINE 카트리지가 딸깍 소리를 낼 때까지 아래로 누릅니다.



2. FINE 카트리지를 제거합니다.

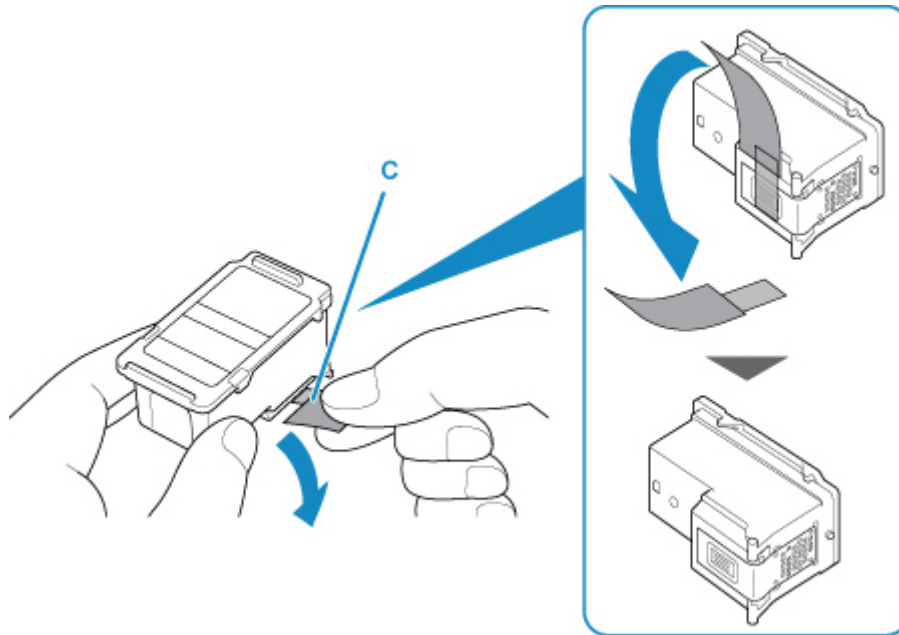


▶▶ 중요

- 옷이나 주위가 더러워지지 않도록 FINE 카트리지를 조심스럽게 다루십시오.
- 빈 FINE 카트리지는 소모품 처리에 관한 지역 법률과 규정에 따라 폐기하십시오.

5. 새 FINE 카트리지를 준비합니다.

1. 새 FINE 카트리지를 포장에서 꺼내고 보호 테이프(C)를 가볍게 제거합니다.



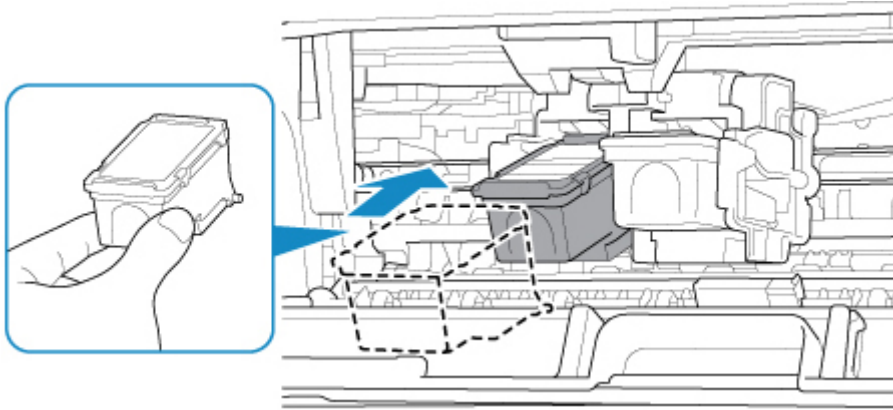
▶▶ 중요

- FINE 카트리지를 흔들 경우, 잉크가 흘러 나와 손과 주변 환경을 더럽힐 수 있습니다. FINE 카트리지를 조심스럽게 취급하십시오.
- 제거한 보호 테이프에 있는 잉크가 손과 주변 환경을 더럽히지 않도록 주의하십시오.
- 일단 보호 테이프를 제거한 후에는 다시 부착하지 마십시오. 소모품 처리에 대한 지역 법률과 규정에 따라 이를 폐기하십시오.
- FINE 카트리지에 있는 전기 접점 또는 프린트 헤드 노즐을 만지지 마십시오. 이를 만질 경우, 프린터에서 인쇄가 올바르게 되지 않을 수 있습니다.

6. FINE 카트리지를 설치합니다.

1. 새 FINE 카트리지를 기울여 FINE 카트리지 홀더에 삽입합니다.

컬러 FINE 카트리지는 왼쪽 슬롯에 설치해야 하고 블랙 FINE 카트리지는 오른쪽 슬롯에 설치해야 합니다.

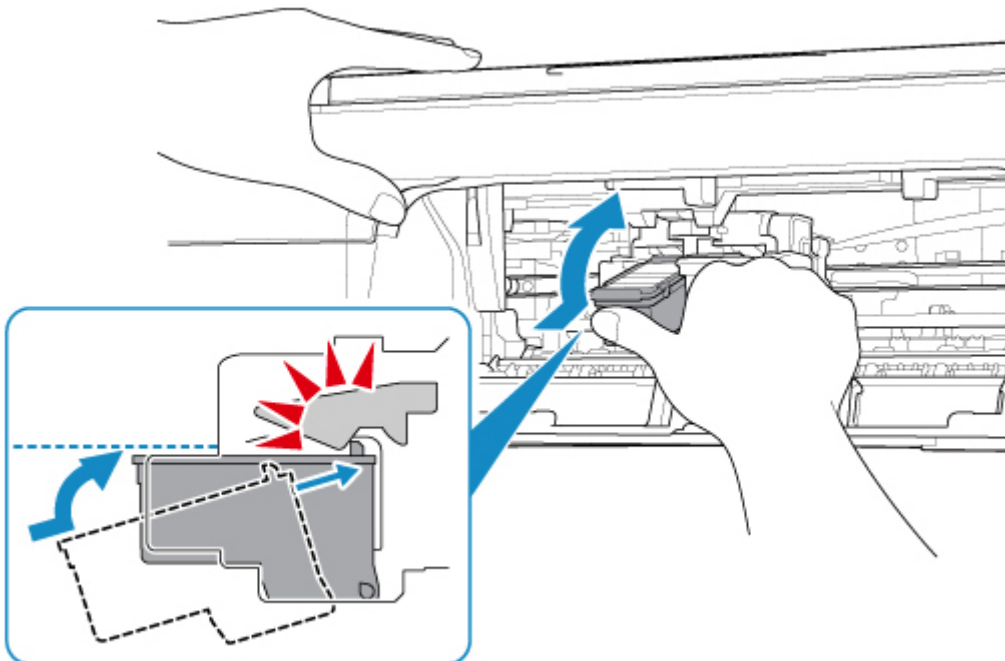


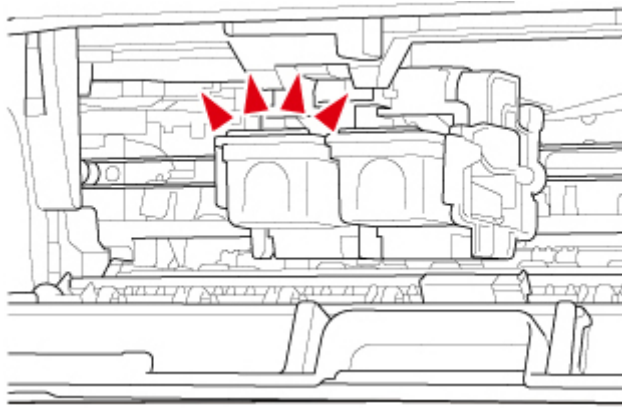
중요

- FINE 카트리지 홀더의 전기 접점에 닿지 않도록 FINE 카트리지를 가볍게 삽입합니다.



2. FINE 카트리지가 딸깍 소리를 내며 제자리에 단단히 끼워질 때까지 밀어 올립니다.





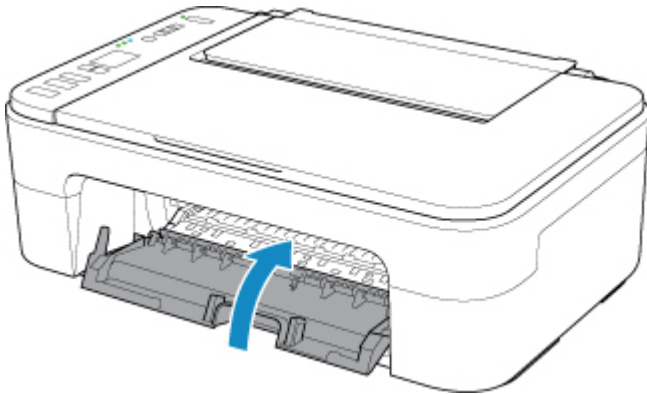
▶▶▶ **중요**

- FINE 카트리지가 정확하게 설치되었는지 확인하십시오.



- 컬러 FINE 카트리지와 블랙 FINE 카트리지가 모두 설치된 경우에만 프린터에서 인쇄할 수 있습니다. 두 카트리지를 모두 설치하십시오.

7. 커버를 닫습니다.



▶▶▶ **참고**

- 커버를 닫은 후 LCD에 오류 코드가 표시되면 적절한 조치를 취하십시오.
 - [오류가 발생하는 경우](#)
- 작동하는 동안 프린터에서 소음이 날 수 있습니다.

8. 프린트 헤드 위치를 조절합니다.

- [프린트 헤드 정렬하기](#)

FINE 카트리지를 교체한 후 프린트 헤드를 정렬합니다.

▶▶▶ 참고

- 프린트 헤드 정렬을 수행하는 경우, 프린트 헤드 정렬 시트를 인쇄하기 전에 프린터가 프린트 헤드 청소를 자동으로 시작합니다. 프린터가 프린트 헤드 청소를 완료할 때까지 다른 작업을 수행하지 마십시오.

조작판의 잉크 램프로 잉크 상태 확인하기

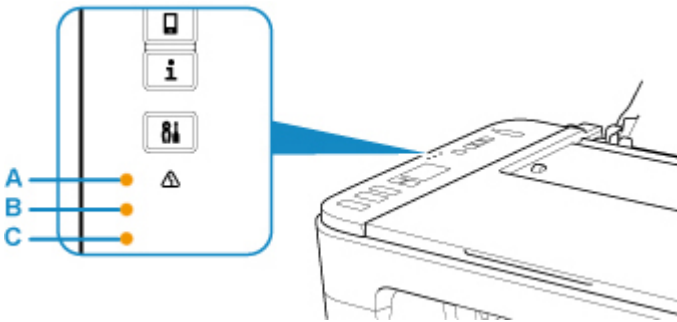
▶▶▶ 참고

- 잉크량 탐지기가 프린터에 탑재되어 잉크 잔량을 감지합니다. 프린터는 새 FINE 카트리지가 설치된 상태를 잉크가 꽉 찬 것으로 간주하고 잉크 잔량 감지를 시작합니다. 사용했던 FINE 카트리지를 장착한 경우, 표시된 잉크 잔량이 정확하지 않을 수 있습니다. 이런 경우에는 잉크 잔량 정보는 참고로만 참조하십시오.
- 잉크 잔량 경고나 오류가 발생한 경우, 잉크 램프 및 **알람(Alarm)** 램프가 깜박여 오류를 알립니다. 또한 LCD에 오류 코드가 표시됩니다. 오류 코드를 확인하고 적절한 조치를 취하십시오.

■ [오류가 발생하는 경우](#)

복사 대기 모드에서 **컬러 잉크(Color Ink)** 램프 및 **블랙 잉크(Black Ink)** 램프로 잉크 상태를 확인할 수 있습니다.

* 아래 그림에서 조작판의 모든 램프는 설명을 목적으로 켜져 있는 상태로 표시되었습니다.



(A) **알람(Alarm)** 램프

(B) **블랙 잉크(Black Ink)** 램프

(C) **컬러 잉크(Color Ink)** 램프

컬러 잉크(Color Ink) 램프 또는 블랙 잉크(Black Ink) 램프가 켜져 있는 경우

잉크가 조금 남았습니다. 새 잉크 카트리지를 준비하십시오. 이 상태에서 인쇄를 계속하면 결과물의 인쇄 품질이 만족스럽지 못할 수 있습니다.

알람(Alarm) 램프가 깜박이는 동안 컬러 잉크(Color Ink) 램프 또는 블랙 잉크(Black Ink) 램프가 깜박이는 경우

오류가 발생했습니다.

■ [오류가 발생하는 경우](#)

* 일부 종류의 오류에서는 **알람(Alarm)** 램프가 깜박이지 않을 수 있습니다.

▶▶▶ 참고

- 컴퓨터 화면에서 잉크 상태를 확인할 수도 있습니다.
 - Windows의 경우:
 - [컴퓨터에서 잉크 상태 확인하기](#)
 - Mac OS의 경우:
 - [컴퓨터에서 잉크 상태 확인하기](#)

잉크 관련 팁

잉크는 어떻게 인쇄 이외의 다양한 용도로 사용됩니까?

잉크는 인쇄 이외의 용도로 사용될 수 있습니다. 잉크는 인쇄는 물론 프린트 헤드의 청소에도 사용되어 최적의 인쇄 품질을 유지하게 합니다.

이 프린터에는 자동으로 잉크젯 노즐을 청소하여 노즐이 막히는 것을 방지하는 기능이 있습니다. 청소 절차에서 노즐 청소에 사용되는 잉크는 소량입니다.

흑백 인쇄는 컬러 잉크를 사용합니까?

인쇄 용지의 종류나 프린터 드라이버의 설정에 따라 흑백 인쇄에 블랙 잉크 이외의 잉크를 사용할 수 있습니다. 그러므로 흑백 인쇄를 할 경우에도 컬러 잉크가 소모됩니다.

유지 관리

- ▶ 희미하거나 균일하지 않게 인쇄되는 경우
- ▶ 컴퓨터에서 유지 관리 기능 수행하기 (**Windows**)
- ▶ 컴퓨터에서 유지 관리 기능 수행하기 (**Mac OS**)
- ▶ 청소

희미하거나 균일하지 않게 인쇄되는 경우

- ▶ 유지 관리 절차
- ▶ 노즐 점검 패턴 인쇄하기
- ▶ 노즐 점검 패턴 검사하기
- ▶ 프린트 헤드 청소하기
- ▶ 프린트 헤드 정밀 청소
- ▶ 프린트 헤드 정렬하기

유지 관리 절차

인쇄 결과가 흐릿하거나 컬러가 정확하게 인쇄되지 않거나 인쇄 결과가 만족스럽지 않은 경우(예: 선이 비뚤게 인쇄된 경우), 아래의 유지 관리 절차를 수행하십시오.

중요

- FINE 카트리지를 물로 헹구거나 닦지 마십시오. FINE 카트리지에 문제가 발생할 수 있습니다.

참고

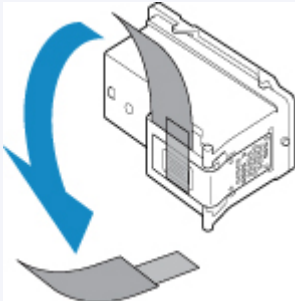
- FINE 카트리지에 잉크가 남았는지 확인하십시오.

■ [조작판의 잉크 램프로 잉크 상태 확인하기](#)

FINE 카트리지의 잉크 램프가 정확히 설치되었는지 확인하십시오.

■ [교체 절차](#)

또한 FINE 카트리지 밑부분의 보호 테이프가 제거되었는지 확인하십시오.



- **알람(Alarm)** 램프가 켜지거나 깜박이는 경우, [오류가 발생하는 경우](#)를 참조하십시오.
- Windows의 경우 프린터 드라이버 설정에서 인쇄 품질을 높이면 인쇄 결과를 향상시킬 수 있습니다.
 - 인쇄 품질 변경하기 및 이미지 데이터 수정하기

인쇄 결과가 흐릿하거나 균일하지 않은 경우:

1단계 [노즐 점검 패턴을 인쇄합니다.](#)

프린터에서 실행

■ [노즐 점검 패턴 인쇄하기](#)

컴퓨터에서 실행

- Windows의 경우:
 - [노즐 점검 패턴 인쇄하기](#)
- Mac OS의 경우:
 - [노즐 점검 패턴 인쇄하기](#)

2단계 [노즐 점검 패턴을 검사합니다.](#)

패턴에 누락된 선이 있거나 흰색 가로선이 있는 경우:



|| 3단계 | 프린트 헤드를 청소합니다.

프린터에서 실행

■ [프린트 헤드 청소하기](#)

컴퓨터에서 실행

- Windows의 경우:

■ [프린트 헤드 청소하기](#)

- Mac OS의 경우:

■ [프린트 헤드 청소하기](#)

프린트 헤드를 청소한 후 노즐 점검 패턴을 인쇄하여 확인: ➔ [1단계](#)

1단계부터 3단계까지 두 번 수행한 후에도 문제가 해결되지 않는 경우:



|| 4단계 | 프린트 헤드를 정밀하게 청소합니다.

프린터에서 실행

■ [프린트 헤드 정밀 청소](#)

컴퓨터에서 실행

- Windows의 경우:

■ [프린트 헤드 청소하기](#)

- Mac OS의 경우:

■ [프린트 헤드 청소하기](#)

문제가 해결되지 않는 경우, 전원을 끈 다음 24시간 후에 다시 프린트 헤드 정밀 청소를 수행합니다.

문제가 여전히 해결되지 않은 경우:



|| 5단계 | FINE 카트리지를 교체합니다.

■ [FINE 카트리지 교체하기](#)

▶▶▶ 참고

- FINE 카트리지를 교체한 후에도 여전히 문제가 해결되지 않으면 가까운 Canon 서비스 센터에 문의하여 수리를 의뢰하십시오.

선이 비뚤어지는 것과 같이 인쇄 결과가 균일하지 않은 경우:

|| 단계 | 프린트 헤드를 정렬합니다.

프린터에서 실행

■ [프린트 헤드 정렬하기](#)

컴퓨터에서 실행

- Windows의 경우:
 - 프린트 헤드 위치 조절하기
- Mac OS의 경우:
 - 프린트 헤드 위치 조절하기

노즐 점검 패턴 인쇄하기

노즐 점검 패턴을 인쇄하여 프린트 헤드 노즐에서 잉크가 올바르게 분사되는지 확인하십시오.

▶▶▶ 참고

- 잉크 잔량이 적을 경우, 노즐 점검 패턴이 정확하게 인쇄되지 않습니다. 잉크가 부족한 [FINE 카트리지](#)를 [교체](#)하십시오.

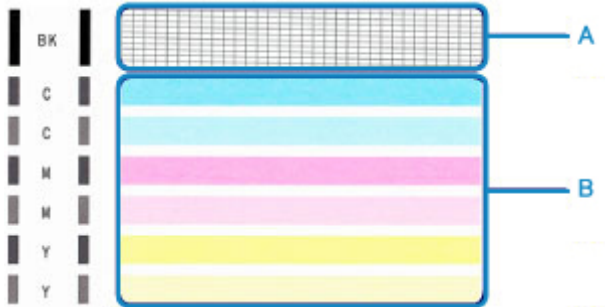
준비물: A4 또는 Letter 크기의 보통 용지 한 장

1. 전원이 켜져 있는지 확인하십시오.
2. 뒷면 트레이에 A4 또는 Letter 크기의 보통 용지 한 장을 로드합니다.
뒷면 트레이에 용지를 로드하면 LCD에서 용지 상태와 현재 용지 크기가 깜박입니다. **용지 선택(Paper Select)** 버튼을 눌러 "A4" 또는 "LTR"을 선택하고 **OK** 버튼을 누릅니다.
3. 용지 출력 트레이와 연장 출력 트레이를 빼냅니다.
4. LCD에 "1"이 나타날 때까지 **설정(Setup)** 버튼을 누릅니다.
5. **흑백(Black)** 버튼 또는 **컬러(Color)** 버튼을 누릅니다.
노즐 점검 패턴이 인쇄됩니다.
프린터가 노즐 점검 패턴의 인쇄를 완료할 때까지 다른 조작을 수행하지 마십시오.
6. [노즐 점검 패턴을 검사합니다.](#)

노즐 점검 패턴 검사하기

노즐 점검 패턴을 검사하고 필요한 경우, 프린트 헤드를 청소합니다.

1. 패턴 (A)에 빠진 선이 있는지 또는 패턴 (B)에 흰색 가로선이 있는지 확인합니다.



패턴 (A)에 빠진 선이 있는 경우:

[프린트 헤드 청소](#)가 필요합니다.



(C) 양호

(D) 불량(누락된 선이 있는 경우)

패턴 (B)에 흰색 가로선이 있는 경우:

[프린트 헤드 청소](#)가 필요합니다.



(E) 양호

(F) 불량(흰색 가로선이 있는 경우)

패턴 (A) 또는 패턴 (B)의 임의의 컬러가 인쇄되지 않는 경우:



(예: 마젠타 패턴이 인쇄되지 않음)

[프린트 헤드 청소](#)가 필요합니다.

프린트 헤드 청소하기

인쇄된 노즐 점검 패턴에 누락된 선이 있거나 흰색 가로선이 나타난 경우, 프린트 헤드를 청소합니다. 청소는 프린트 헤드 노즐을 뿜어주거나 프린트 헤드 상태를 회복시켜 줍니다. 프린트 헤드를 청소하면 잉크가 소모되므로 필요한 경우에만 프린트 헤드를 청소하십시오.

1. 전원이 켜져 있는지 확인하십시오.
2. LCD에 "2"가 나타날 때까지 **설정(Setup)** 버튼을 누릅니다.
3. **흑백(Black)** 버튼 또는 **컬러(Color)** 버튼을 누릅니다.

프린터가 프린트 헤드 청소를 시작합니다.

전원(ON) 램프가 깜박인 후 켜지면 청소가 완료됩니다.

프린터가 프린트 헤드 청소를 완료할 때까지 다른 조작을 수행하지 마십시오. 이 과정은 1분 정도 소요됩니다.

4. 프린트 헤드 상태를 확인합니다.

프린트 헤드 상태를 확인하려면 [노즐 점검 패턴을 인쇄](#)합니다.

▶▶▶ 참고

- 프린트 헤드를 두 번 청소한 후에도 문제가 해결되지 않으면 [프린트 헤드를 정밀하게 청소](#)하십시오.

프린트 헤드 정밀 청소

프린트 헤드의 표준 청소로 인쇄 품질이 향상되지 않으면 프린트 헤드를 정밀하게 청소합니다. 프린트 헤드 정밀 청소는 프린트 헤드 표준 청소보다 더 많은 잉크를 소모하므로 꼭 필요할 때에만 프린트 헤드를 정밀하게 청소하십시오.

1. 전원이 켜져 있는지 확인하십시오.
2. LCD에 "3"이 나타날 때까지 **설정(Setup)** 버튼을 누릅니다.
3. **흑백(Black)** 버튼 또는 **컬러(Color)** 버튼을 누릅니다.

프린터가 프린트 헤드 정밀 청소를 시작합니다.

전원(ON) 램프가 깜박인 후 켜지면 청소가 완료됩니다.

프린터가 프린트 헤드 정밀 청소를 완료할 때까지 다른 조작을 수행하지 마십시오. 이는 1~2분 정도 소요됩니다.

4. 프린트 헤드 상태를 확인합니다.

프린트 헤드 상태를 확인하려면 [노즐 점검 패턴을 인쇄](#)합니다.

문제가 해결되지 않는 경우, 전원을 끈 다음 24시간 후에 다시 프린트 헤드 정밀 청소를 수행합니다.

문제가 여전히 해결되지 않는 경우, [FINE 카트리지를 새것으로 교체](#)하십시오.

FINE 카트리지를 교체한 후에도 여전히 문제가 해결되지 않으면 가까운 **Canon** 서비스 센터에 문의하여 수리를 의뢰하십시오.

프린트 헤드 정렬하기

선이 비뚤게 인쇄되거나 인쇄 결과가 만족스럽지 못한 경우, 프린트 헤드 위치를 조절합니다.

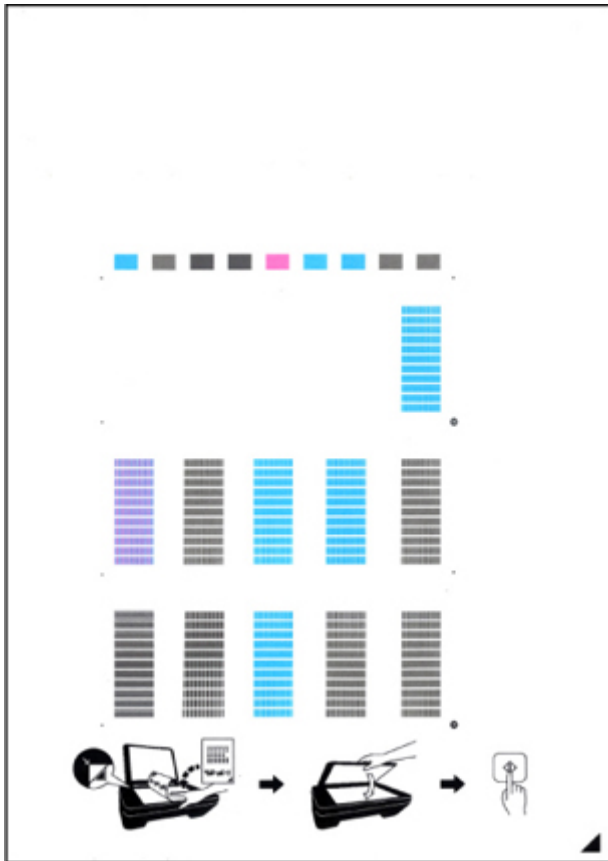
▶▶▶ 참고

- 잉크 잔량이 적을 경우, 프린트 헤드 정렬 시트가 정확하게 인쇄되지 않습니다.
잉크가 부족한 [FINE 카트리지를 교체](#)하십시오.

준비물: A4 또는 Letter 크기의 보통 용지 한 장(재생 용지 포함)*

* 양면이 모두 깨끗한 흰색 용지를 사용하십시오.

1. 전원이 켜져 있는지 확인하십시오.
2. 뒷면 트레이에 A4 또는 Letter 크기의 보통 용지 한 장을 로드합니다.
뒷면 트레이에 용지를 로드하면 LCD에서 용지 상태와 현재 용지 크기가 깜박입니다. **용지 선택(Paper Select)** 버튼을 눌러 "A4" 또는 "LTR"을 선택하고 **OK** 버튼을 누릅니다.
3. 용지 출력 트레이와 연장 출력 트레이를 빼냅니다.
4. LCD에 "4"가 나타날 때까지 **설정(Setup)** 버튼을 누릅니다.
5. **흑백(Black)** 버튼 또는 **컬러(Color)** 버튼을 누릅니다.
프린트 헤드 정렬 시트가 인쇄됩니다.

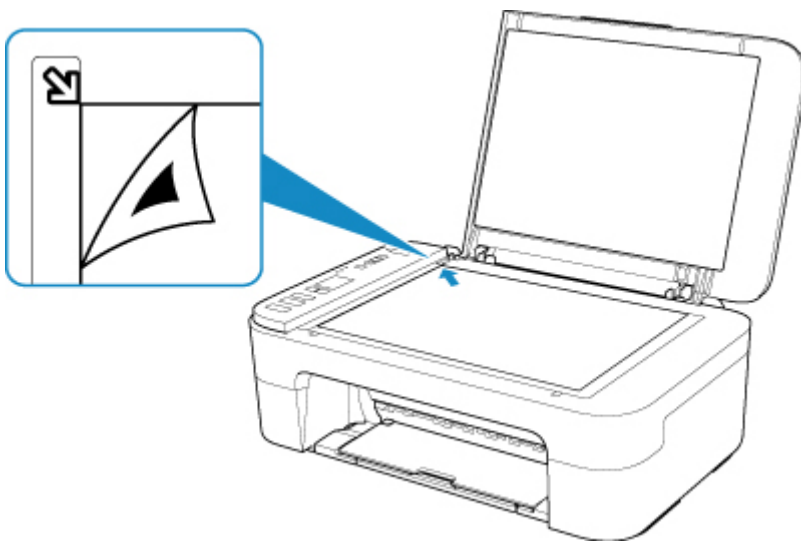


중요

- 프린트 헤드 정렬 시트의 인쇄된 부분을 만지지 마십시오. 시트가 더럽혀졌거나 주름진 경우, 올바르게 스캔되지 않을 수 있습니다.
- 프린트 헤드 정렬 시트가 제대로 인쇄되지 않은 경우, **중지(Stop)** 버튼을 누른 다음 이 절차를 처음부터 다시 실행하십시오.

6. 평판 유리 위에 프린트 헤드 정렬 시트를 로드합니다.

프린트 헤드 정렬 시트를 인쇄면이 아래로 향하게 하여 로드하고 시트의 오른쪽 아래 모서리의 표시 ▲를 맞춤 표시 ☞에 맞춥니다.



7. 문서 커버를 가볍게 닫은 다음 **흑백(Black)** 버튼 또는 **컬러(Color)** 버튼을 누릅니다.

프린터에서 프린트 헤드 정렬 시트 스캔이 시작되고 프린트 헤드 위치가 자동으로 조절됩니다.

전원(ON) 램프가 깜박인 후 켜지면 프린트 헤드 위치 조절이 완료됩니다.

평판 유리 위의 프린트 헤드 정렬 시트를 제거합니다.

▶▶▶ 중요

- 프린트 헤드 위치 조절이 완료될 때까지 문서 커버를 열거나 평판 유리 위에서 프린트 헤드 정렬 시트를 이동하지 마십시오.
- 프린트 헤드 위치의 조절에 실패한 경우, **알람(Alarm)** 램프가 깜박입니다. **OK** 버튼을 눌러 오류를 해제한 다음 적절한 조치를 취하십시오.

■ 오류가 발생하는 경우

▶▶▶ 참고

- 위에서 설명한 대로 프린트 헤드 위치를 조절한 후에도 인쇄 결과가 여전히 만족스럽지 못한 경우, 수동으로 컴퓨터에서 프린트 헤드를 조절하십시오.
 - Windows의 경우:
 - 프린트 헤드 위치 조절하기
 - Mac OS의 경우:
 - 프린트 헤드 위치 조절하기
- 현재의 헤드 위치 조절 값을 인쇄하고 확인하려면 LCD에 "6"이 나타날 때까지 **설정(Setup)** 버튼을 누르고 **흑백(Black)** 버튼 또는 **컬러(Color)** 버튼을 누릅니다.

청소

- ▶ 외부 표면 청소하기
- ▶ 평판 유리 및 문서 커버 청소하기
- ▶ 용지 공급 롤러 청소하기
- ▶ 프린터 내부 청소하기(밀판 청소)

용지 공급 롤러 청소하기

용지 공급 롤러가 지저분하거나 종이 가루가 롤러에 부착된 경우, 용지가 올바르게 공급되지 않을 수 있습니다.

이런 경우에는 용지 공급 롤러를 청소합니다.

준비물: A4 또는 Letter 크기의 보통 용지 또는 시중에 판매되는 청소용 용지 한 장

1. 전원이 켜져 있는지 확인하십시오.

2. 뒷면 트레이에서 모든 용지를 제거합니다.

3. 용지를 로드하지 않은 상태로 용지 공급 롤러를 청소합니다.

1. LCD에 "7"이 나타날 때까지 **설정(Setup)** 버튼을 누릅니다.

2. **흑백(Black)** 버튼 또는 **컬러(Color)** 버튼을 누릅니다.

청소되는 동안 용지 공급 롤러가 회전합니다.

4. 용지를 로드한 상태로 용지 공급 롤러를 청소합니다.

1. 용지 공급 롤러의 회전이 중지되었는지 확인하고 뒷면 트레이에 A4 또는 Letter 크기의 보통 용지 또는 시중에 판매되는 청소용 용지 한 장을 로드합니다.

뒷면 트레이에 용지를 로드하면 LCD에서 용지 상태와 현재 용지 크기가 깜박입니다. **용지 선택(Paper Select)** 버튼을 눌러 "A4" 또는 "LTR"을 선택하고 **OK** 버튼을 누릅니다.

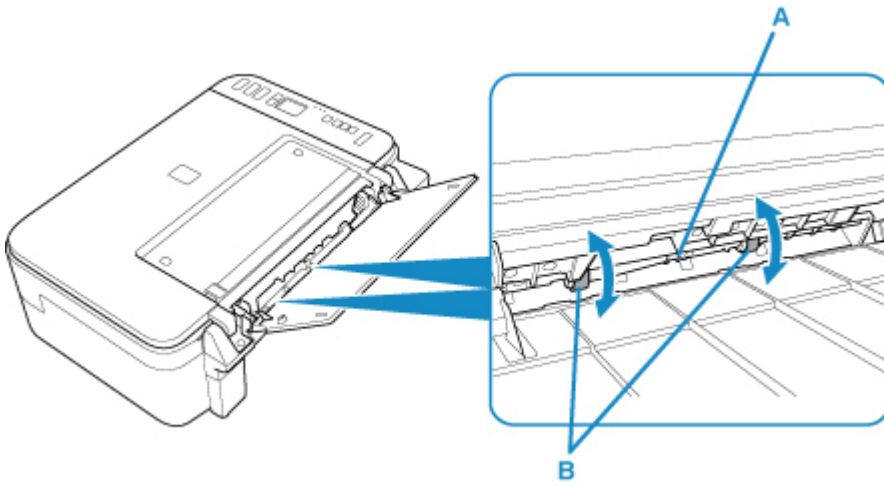
2. 용지 출력 트레이와 연장 출력 트레이를 빼냅니다.

3. **흑백(Black)** 버튼 또는 **컬러(Color)** 버튼을 누릅니다.

프린터에서 청소가 시작됩니다. 용지가 배출되면 청소가 완료됩니다.

5. **중지(Stop)** 버튼을 누릅니다.

뒷면 트레이의 용지 공급 롤러를 청소한 후에도 문제가 해결되지 않는 경우, 전원을 끄고 전원 코드를 분리한 다음 뒷면 트레이 내부에 있는 용지 공급 롤러(B)를 젖은 면봉이나 유사한 것으로 흰색 플라스틱 부분(A)를 회전하면서 닦으십시오. 이 작업을 두 번 이상 수행합니다. 롤러(B)를 손가락으로 만지지 마십시오.



용지 공급 롤러를 청소한 후 전원을 켜 다음 용지 공급 롤러를 다시 청소하십시오.

용지 공급 롤러를 청소한 후에도 문제가 해결되지 않으면 가까운 **Canon** 서비스 센터에 문의하여 수리를 의뢰하십시오.

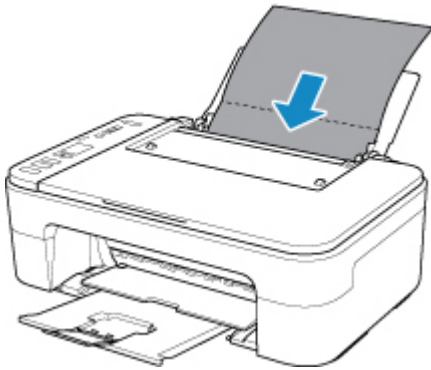
프린터 내부 청소하기(밀판 청소)

프린터 내부의 얼룩을 제거합니다. 프린터 내부가 더러워진 경우, 인쇄된 용지가 지저분해질 수 있으므로 청소를 정기적으로 수행할 것을 권장합니다.

준비물: A4 또는 Letter 크기의 보통 용지 한 장*

* 새 용지를 사용하십시오.

1. 전원이 켜져 있는지 확인하고 뒷면 트레이에서 용지를 모두 제거합니다.
2. 용지를 준비합니다.
 1. A4 또는 Letter 크기의 보통 용지 한 장을 가로로 반으로 접고 용지를 다시 펴니다.
 2. 이 용지만 열린 면이 사용자를 향하게 하여 뒷면 트레이에 로드합니다.
 3. 용지 출력 트레이와 연장 출력 트레이를 빼냅니다.



3. LCD에 "8"이 나타날 때까지 **설정(Setup)** 버튼을 누릅니다.
4. **흑백(Black)** 버튼 또는 **컬러(Color)** 버튼을 누릅니다.

용지가 프린터에 공급되면서 프린터 내부를 청소합니다.

배출된 용지의 접힌 부분을 확인하십시오. 이 부분이 잉크로 얼룩진 경우, 밀판 청소를 다시 수행하십시오.

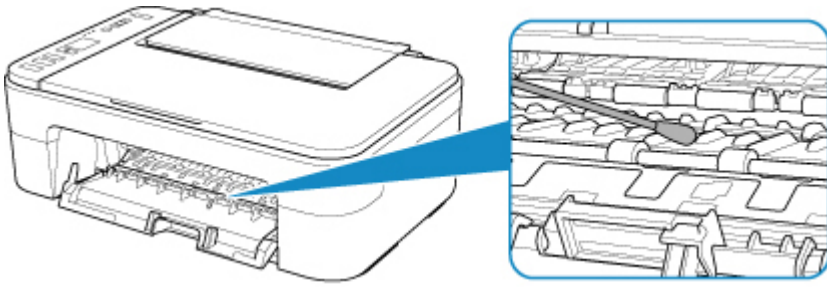
▶▶▶ 참고

- 밀판 청소를 다시 수행할 때에는 새 용지를 사용하십시오.

청소를 다시 수행한 후에도 문제가 해결되지 않을 경우, 프린터 내부의 돌출부가 오염되었을 수 있습니다. 면봉이나 유사한 것으로 돌출부에서 잉크를 닦아내십시오.

▶▶▶ 중요

- 프린터를 청소하기 전에 전원을 끄고 전원 코드를 분리하십시오.



개요

▶ 안전 정보

- 안전 예방 조치
- 규정 정보
- WEEE(EU & EEA)

▶ 취급 주의 사항

- 인쇄 작업 취소하기
- 인쇄한 이미지 보관하기
- 스캔/복사에 대한 법적 제한 사항
- 프린터 취급 주의 사항
- 프린터 운반하기
- 프린터를 수리, 대여 또는 처분하는 경우
- 높은 인쇄 품질을 유지하기 위한 팁

▶ 주요 부품 및 사용 방법

- 주요 부품
- 전원 공급
- LCD의 표시 내용

▶ 설정 변경하기

- 컴퓨터에서 프린터 설정 변경하기 (Windows)
- 컴퓨터에서 프린터 설정 변경하기 (Mac OS)
- 조작판에서 설정 변경하기

▶ 사양

안전 정보

- ▶ 안전 주의사항
- ▶ 규정 정보
- ▶ **WEEE (EU&EEA)**

안전 주의사항

위치 선택

- 지나치게 진동하거나 불안정한 위치에 프린터를 설치하지 마십시오.
- 습기가 많거나 먼지가 많은 곳, 직사광선이 비추는 곳, 실외 또는 열기가 있는 곳 가까이에 프린터를 설치하지 마십시오.
화재나 감전을 피하려면 [사양](#)에 지정된 조작 환경 아래에서 프린터를 사용하십시오.
- 두꺼운 융단 또는 카펫 위에 프린터를 설치하지 마십시오.
- 프린터를 뒷면이 벽에 붙도록 설치하지 마십시오.

전원 공급

- 필요할 때 전원 코드를 쉽게 뽑을 수 있도록 콘센트 주위를 항상 깨끗이 유지하십시오.
- 절대 코드를 잡아 당겨 플러그를 뽑지 마십시오.
코드를 당겨 빼면 전원 코드가 손상되고 화재나 감전이 발생할 수 있습니다.
- 연장선/연장 코드를 사용하지 마십시오.

프린터 주변에서의 작업

- 인쇄하는 동안 절대로 프린터에 손이나 손가락을 넣지 마십시오.
- 프린터를 이동할 때는 프린터의 양단을 잡고 운반하십시오. 프린터가 14 kg보다 더 무거울 경우를 대비하여 두 사람이 함께 프린터를 들 것을 권장합니다. 프린터를 실수로 떨어뜨리면 부상을 입을 수 있습니다. 프린터 무게에 대한 내용은 [사양](#)을 참조하십시오.
- 프린터 위에 어떠한 물건도 올려 놓지 마십시오. 특히 금속 물체(종이 클립, 스테이플러 등) 또는 인화성 용매(알코올, 시너 등)가 들어 있는 용기를 프린터 위에 올려 놓지 마십시오.
- 잉크가 흘러 나와 프린터가 손상될 수 있으므로 프린터를 운반하거나 사용할 때 옆으로 기울이거나 수직으로 세우거나 뒤집지 마십시오.
- 평판 유리 위에 두꺼운 책을 로드할 때에는 문서 커버를 세게 누르지 마십시오. 평판 유리가 깨지고 사용자가 부상을 입을 수 있습니다.

프린트 헤드/잉크 탱크/FINE 카트리리지

- 잉크 탱크를 어린이의 손이 닿지 않는 곳에 보관하십시오. 잉크를 우연히 핥거나 삼킨 경우 입을 행구게 하거나 한 두 잔의 물을 마시게 하십시오. 자극 또는 불편함이 지속되는 경우 즉시 의사에게 문의하십시오.
- 잉크가 눈에 닿은 경우 즉시 물로 행구십시오. 잉크가 피부에 닿은 경우 즉시 비누와 물로 닦아내십시오. 눈 또는 피부의 자극이 계속되는 경우 즉시 의사에게 문의하십시오.
- 인쇄 후 절대로 프린트 헤드나 FINE 카트리리지의 전기 접점을 만지지 마십시오.
금속 부분은 매우 뜨거우므로 화상을 입을 수 있습니다.
- 잉크 카트리리지 및 FINE 카트리지를 불 속에 던지지 마십시오.
- 프린트 헤드, 잉크 탱크 및 FINE 카트리지를 분해하거나 고치려고 하지 마십시오.

규정 정보

무선파 정보

본 제품을 의료 장비나 전자 장비 근처에서 사용하지 마십시오. 무선파 간섭이 장비의 작동 또는 성능에 영향을 줄 수 있습니다.

이 기기는 가정용(B급) 전자파적합 기기로서 주로 가정에서 사용하는 것을 목적으로 하며, 모든 지역에서 사용할 수 있습니다.

당해 무선설비가 전파혼신 가능성이 있으므로 인명안전과 관련된 서비스는 할 수 없음

WEEE (EU&EEA)

본 규정은 유럽 연합 및 유럽 경제 지역(노르웨이, 아이슬란드 및 리히텐슈타인)에 대해서만 해당됩니다.
여기에는 공지할 정보가 없습니다.

취급 주의 사항

- ▶ 인쇄 작업 취소하기
- ▶ 인쇄한 이미지 보관하기
- ▶ 스캔/복사에 대한 법적 제한 사항
- ▶ 프린터 취급 주의 사항
- ▶ 프린터 운반하기
- ▶ 프린터를 수리, 대여 또는 처분하는 경우
- ▶ 높은 인쇄 품질을 유지하기 위한 팁

스캔/복사에 대한 법적 제한 사항

다음의 사본을 스캔, 인쇄, 복사 또는 수정하면 법에 의해 처벌을 받을 수 있습니다.

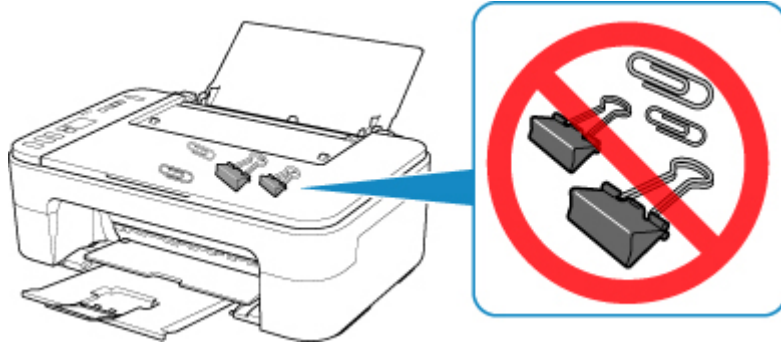
이 목록은 완전하지 않습니다. 확실하지 않은 경우 해당 지역의 법률 담당자에게 확인하십시오.

- 지폐
- 우편환
- 예금 증서
- 우표(소인 유무 무관)
- 식별 배지 또는 휘장
- 징병 또는 소집 영장
- 정부 당국에서 발행한 수표 또는 어음
- 자동차 면허증 및 권리 증서
- 여행자 수표
- 식품권
- 여권
- 이민 서류
- 조세 수입 인지(소인 유무 무관)
- 채권 또는 기타 채무 증서
- 주식 증서
- 저작권 소유자의 동의를 받지 않은 저작물 또는 예술 작품

프린터 취급 주의 사항

문서 커버 위에 어떠한 물건도 올려놓지 마십시오!

문서 커버 위에 어떠한 물건도 올려놓지 마십시오. 문서 커버를 열 때 뒷면 트레이에 들어가 프린터가 고장 날 수 있습니다. 또한 프린터 위로 떨어질 물건이 없는 곳에 프린터를 설치하십시오.

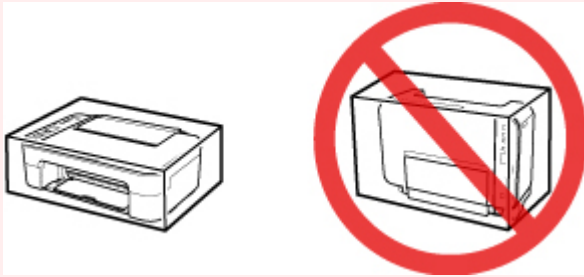


프린터 운반하기

프린터를 이동할 때에는 다음을 확인하십시오.

▶▶ 중요

- 바닥이 아래로 향하도록 프린터를 튼튼한 상자에 넣고 안전하게 운반할 수 있도록 보호 재료를 충분히 사용합니다.
- FINE 카트리지가 프린터에 설치된 상태로 **전원(ON)** 버튼을 눌러 전원을 끄십시오. 이렇게 하면 프린터가 자동으로 프린트 헤드에 캡을 씌워 건조를 방지할 수 있습니다.
- 포장한 후에는 프린터가 들어 있는 상자를 기울이거나 옆으로 세우거나 거꾸로 뒤집지 마십시오. 이렇게 하면 운송 중에 잉크가 새어 프린터가 손상될 수 있습니다.
- 운송업체에서 프린터를 운송할 때 프린터의 바닥이 아래로 향하도록 상자에 "이 면이 위로" 표시를 붙이십시오. "파손 주의" 또는 "취급 주의" 표시도 붙이십시오.



1. 프린터를 끕니다.
2. **전원(ON)** 램프가 꺼졌는지 확인하고 [전원 코드를 분리](#)합니다.

▶▶ 중요

- 프린터 고장 또는 손상을 일으켜 프린터에서 인쇄가 불가능할 수 있으므로 **전원(ON)** 램프가 켜져 있거나 깜박이는 동안 프린터의 전원 코드를 분리하지 마십시오.

3. 용지 출력 트레이와 연장 출력 트레이를 접은 다음 용지 받침대를 닫습니다.
4. 컴퓨터와 프린터에서 프린터 케이블을 분리한 다음 프린터에서 전원 코드를 분리합니다.
5. 운반하는 도중 프린터의 커버가 열리지 않게 모든 커버를 접착 테이프로 고정합니다. 그런 다음 프린터를 비닐 봉지에 넣습니다.
6. 프린터를 상자에 넣을 때 프린터에 보호 재료를 부착합니다.

프린터를 수리, 대여 또는 처분하는 경우

프린터에 개인 데이터, 암호 및/또는 기타 보안 설정을 입력한 경우 프린터에 이러한 정보가 저장되어 있을 수 있습니다.

프린터를 수리하러 보내거나, 다른 사람에게 대여 또는 양도하거나, 처분하는 경우, 아래 단계에 따라 이러한 정보를 삭제하여 제3자가 액세스하지 못하도록 하십시오.

1. LCD에 "17"이 나타날 때까지 **설정(Setup)** 버튼을 누릅니다.
2. **컬러(Color)** 버튼 또는 **흑백(Black)** 버튼을 누릅니다.

높은 인쇄 품질을 유지하기 위한 팁

최적의 인쇄 품질로 인쇄하는 비법은 프린트 헤드의 건조나 막힘을 방지하는 것입니다. 최적의 인쇄 품질을 위해 항상 다음 규칙을 준수하십시오.

▶▶▶ 참고

- 용지 종류에 따라 형광펜이나 색연필로 인쇄된 영역을 칠하면 잉크가 번질 수 있으며 물이나 땀이 인쇄된 영역에 묻으면 잉크가 번질 수 있습니다.

전원이 꺼질 때까지 절대로 전원 코드를 분리하지 마십시오!

전원(ON) 버튼을 눌러 전원을 끌 경우, 프린터는 자동으로 프린트 헤드(노즐)에 캡을 씌워 건조되지 않게 합니다. **전원(ON)** 램프가 꺼지기 전에 콘센트에서 전원 코드를 분리하면 프린트 헤드의 캡이 올바르게 씌워지지 않아 프린트 헤드가 건조되거나 막히게 됩니다.

[프린터의 전원 플러그를 분리](#)할 때는 **전원(ON)** 램프가 꺼져 있는지 확인하십시오.

정기적으로 인쇄합니다!

펠트펜을 오랜 시간 동안 사용하지 않으면 이를 덮개로 덮어 두어도 펜 끝이 말라 사용할 수 없게 되는 것과 같이 프린트 헤드도 프린터를 오랜 시간 동안 사용하지 않을 경우 건조되거나 막히게 될 수 있습니다. 적어도 한 달에 한 번은 프린터를 사용할 것을 권장합니다.

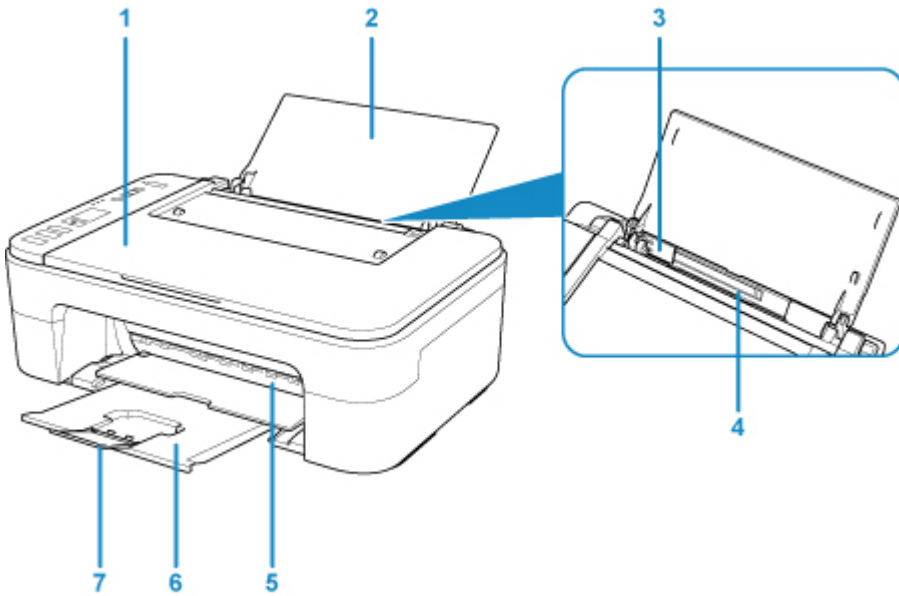
주요 부품 및 사용 방법

- ▶ 주요 부품
- ▶ 전원 공급
- ▶ LCD의 표시 내용

주요 부품

- ▶ 앞면
- ▶ 뒷면
- ▶ 내부
- ▶ 조작판

앞면



(1) 문서 커버

이를 열어 평판 유리 위에 원본을 로드합니다.

(2) 용지 받침대

이를 열어 뒷면 트레이에 용지를 로드합니다.

(3) 용지 가이드

용지 더미의 왼쪽에 맞춥니다.

(4) 뒷면 트레이

여기에 용지를 로드합니다. 두 장 이상의 동일한 크기 및 종류의 용지를 동시에 로드할 수 있으며 한 번에 한 장씩 자동으로 공급됩니다.

■ [보통 용지/포토 용지 로드하기](#)

(5) 커버

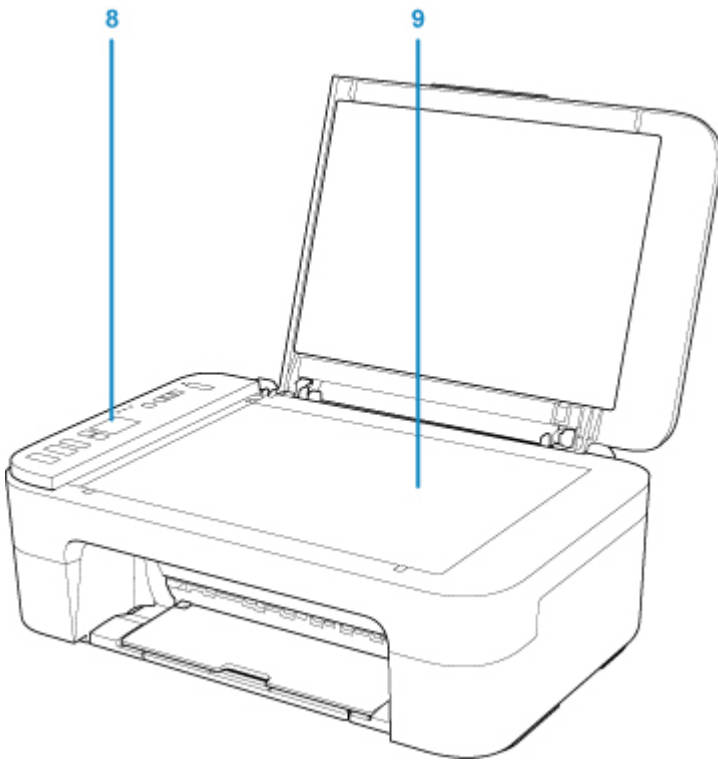
이를 열어 FINE 카트리지를 교체하거나 프린터 내부에 걸린 용지를 제거합니다.

(6) 용지 출력 트레이

인쇄된 용지가 배출됩니다. 인쇄하기 전에 이를 끌어 냅니다.

(7) 연장 출력 트레이

이를 펼쳐 배출된 용지를 받쳐줍니다. 인쇄할 때 이를 펼칩니다.



(8) 조작판

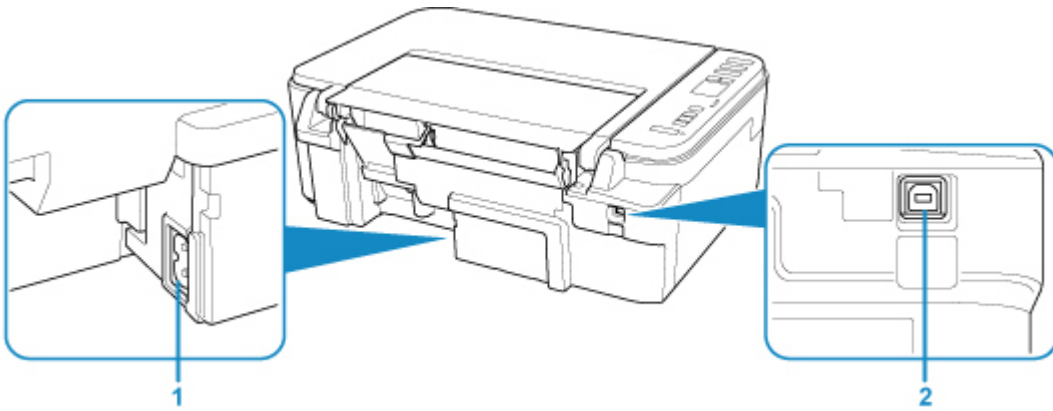
이를 사용하여 프린터의 설정을 변경하거나 프린터를 조작합니다.

■ [조작판](#)

(9) 평판 유리

여기에 원본을 로드합니다.

뒷면



(1) 전원 코드 커넥터

제공된 전원 코드를 연결합니다.

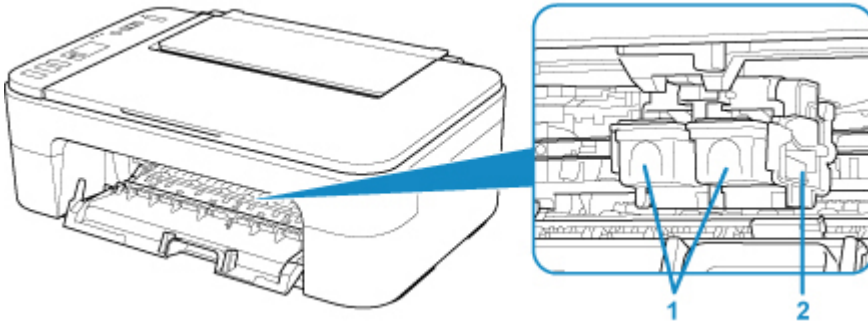
(2) USB 포트

USB 케이블을 연결하여 프린터를 컴퓨터와 연결합니다.

▶▶▶ 중요

- 금속 케이스를 만지지 마십시오.
- 컴퓨터를 사용하여 프린터에서 인쇄하거나 원본을 스캔하는 동안 USB 케이블을 연결하거나 분리하지 마십시오.

내부



(1) FINE 카트리지(잉크 카트리지)

프린트 헤드와 잉크 탱크를 통합한 교체형 카트리지입니다.

(2) FINE 카트리지 홀더

FINE 카트리지를 설치합니다.

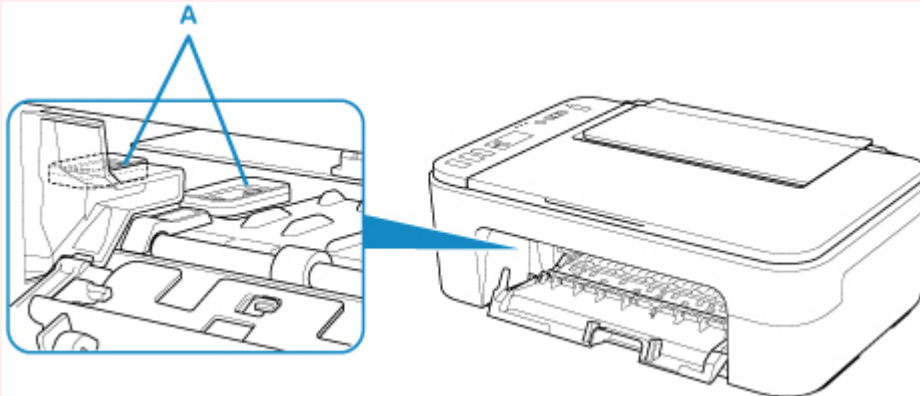
컬러 FINE 카트리지는 왼쪽 슬롯에 설치해야 하고 블랙 FINE 카트리지는 오른쪽 슬롯에 설치해야 합니다.

▶▶▶ 참고

- FINE 카트리지 교체에 대한 자세한 내용은 [FINE 카트리지 교체하기](#)를 참조하십시오.

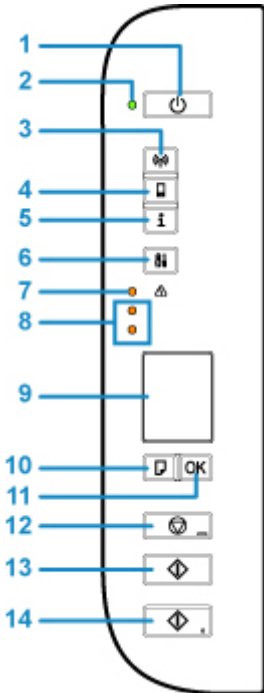
▶▶▶ 중요

- (A) 부분의 주위 영역에 잉크가 묻어 있을 수 있습니다. 이는 프린터 성능에 영향을 미치지 않습니다.
- (A) 부분을 만지지 마십시오. 이를 만질 경우, 프린터에서 인쇄가 올바르게 되지 않을 수 있습니다.



조작판

* 아래 그림에서 조작판의 모든 램프는 설명을 목적으로 켜져 있는 상태로 표시되었습니다.



(1) 전원(ON) 버튼

전원을 켜거나 끕니다. 전원을 켜기 전에 문서 커버가 닫혀 있는지 확인하십시오.

(2) 전원(ON) 램프

전원을 켜면 깜박인 후 켜집니다.

(3) 네트워크(Network) 버튼

무선 LAN을 활성화/비활성화합니다.

(4) 직접(Direct) 버튼

무선 직접 연결을 활성화/비활성화합니다.

(5) 정보(Information) 버튼

네트워크 설정 정보 인쇄를 시작합니다.

(6) 설정(Setup) 버튼

메뉴를 선택하여 프린터 유지 관리를 수행하고 프린터 설정을 변경할 수 있습니다. 이 버튼을 반복해서 누르면 LCD의 세그먼트 표시가 전환됩니다.

(7) 알람(Alarm) 램프

오류가 발생한 경우에 켜지거나 깜박입니다.

(8) 잉크 램프

잉크를 다 썼을 때 등의 경우에 켜지거나 깜박입니다.

위쪽 램프는 블랙 FINE 카트리지의 상태를 나타내고 아래쪽 램프는 컬러 FINE 카트리지의 상태를 나타냅니다.

(9) LCD(액정 표시 장치)

매수, 유지 관리 코드, 오류 코드 또는 다양한 아이콘을 표시합니다.

■ [LCD의 표시 내용](#)

(10) 용지 선택(Paper Select) 버튼

프린터의 용지 크기를 선택합니다.

(11) OK 버튼

용지 크기 설정의 선택을 완료합니다. 또한 이 버튼을 사용하여 오류를 해결할 수 있습니다.

(12) 중지(Stop) 버튼

조작을 취소합니다. 이 버튼을 눌러 진행 중인 인쇄, 복사 또는 스캔 작업을 취소할 수 있습니다. 이 버튼을 길게 누르면 유지 관리 옵션 또는 프린터 설정을 선택할 수 있습니다.

(13) 흑백(Black) 버튼*

흑백 복사를 시작합니다. 또한 이 버튼을 눌러 설정 항목에 대한 선택을 끝낼 수 있습니다.

(14) 컬러(Color) 버튼*

컬러 복사를 시작합니다. 또한 이 버튼을 눌러 설정 항목에 대한 선택을 끝낼 수 있습니다.

* 소프트웨어 어플리케이션이나 설명서에서는 **컬러(Color)** 및 **흑백(Black)** 버튼을 통틀어 "시작" 또는 "OK" 버튼이라고 부릅니다.

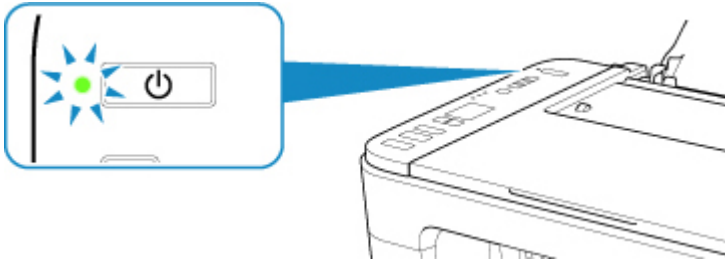
전원 공급

- ▶ 전원이 켜져 있는지 확인하기
- ▶ 프린터 켜기와 끄기
- ▶ 전원 플러그/전원 코드 확인하기
- ▶ 프린터의 전원 플러그 분리하기

전원이 켜져 있는지 확인하기

프린터를 켜면 **전원(ON)** 램프가 켜집니다.

LCD가 꺼진 경우에도 **전원(ON)** 램프가 켜져 있으면 프린터가 켜져 있는 것입니다.



▶▶▶ 참고

- 프린터를 켜 후 프린터에서 바로 인쇄를 시작하려면 약간의 시간이 소요될 수 있습니다.
- 프린터를 약 10분 동안 조작하지 않으면 LCD가 꺼집니다. 화면을 회복하려면 **전원(ON)** 버튼을 제외한 임의의 버튼을 누르거나 인쇄 작업을 수행합니다. LCD가 꺼지기 전의 대기 시간을 변경할 수 없습니다.

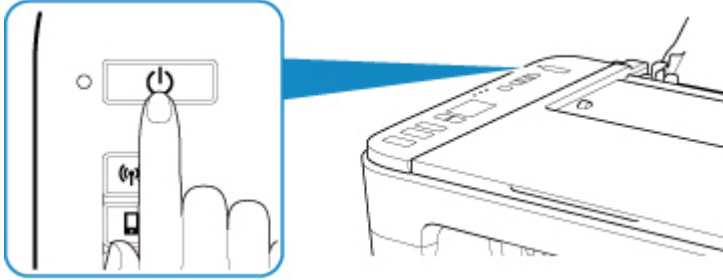
프린터 켜기와 끄기

프린터 켜기

1. 전원(ON) 버튼을 눌러 프린터를 켭니다.

전원(ON) 램프가 깜박이다가 켜집니다.

■ [전원이 켜져 있는지 확인하기](#)



▶▶▶ 참고

- 프린터를 켜 후 프린터에서 바로 인쇄를 시작하려면 약간의 시간이 소요될 수 있습니다.
- LCD에 오류 코드가 나타나면 [오류가 발생하는 경우](#)를 참조하십시오.
- USB 케이블 또는 무선 네트워크로 연결된 컴퓨터에서 인쇄 또는 스캔 작업이 수행될 때 프린터가 자동으로 켜지도록 설정할 수 있습니다. 이 기능은 기본적으로 해제되어 있습니다. 자동 전원 켜기 기능에 대한 자세한 내용은 아래를 참조하십시오.

프린터에서 실행

■ 자동으로 프린터 켜기/끄기

컴퓨터에서 실행

- Windows의 경우:

■ [프린터 전원 관리하기](#)

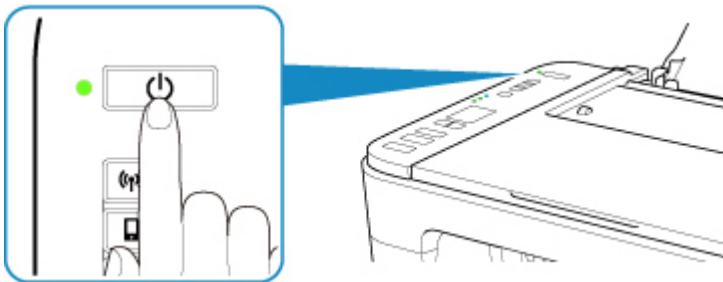
- Mac OS의 경우:

■ [프린터 전원 관리하기](#)

프린터 끄기

1. 전원(ON) 버튼을 눌러 프린터를 끕니다.

전원(ON) 램프가 깜박임을 멈추면 프린터가 꺼진 것입니다.



중요

- 프린터를 끈 후 [전원 코드를 분리](#)할 때 **전원(ON)** 램프가 꺼졌는지 확인하십시오.

참고

- 일정한 간격 동안 작업을 수행하지 않거나 프린터에 전송되는 인쇄 작업이 없을 때 프린터가 자동으로 꺼지도록 설정할 수 있습니다. 이는 기본 설정입니다. 자동 전원 끄기 기능에 대한 자세한 내용은 아래를 참조하십시오.

프린터에서 실행

- 자동으로 프린터 켜기/끄기

컴퓨터에서 실행

- Windows의 경우:

- [프린터 전원 관리하기](#)

- Mac OS의 경우:

- 프린터 전원 관리하기

전원 플러그/전원 코드 확인하기

한 달에 한 번씩 전원 코드를 분리하여 전원 플러그/전원 코드에 아래에 기술된 이상한 점이 없는지 확인하십시오.

- 전원 플러그/전원 코드가 뜨겁습니다.
- 전원 플러그/전원 코드가 녹슬었습니다.
- 전원 플러그/전원 코드가 구부러졌습니다.
- 전원 플러그/전원 코드가 낡았습니다.
- 전원 플러그/전원 코드가 갈라졌습니다.

주의

- 전원 플러그/전원 코드에서 위에 기술된 이상한 점을 발견한 경우, [프린터의 전원 플러그를 분리](#)하고 서비스 센터에 문의하십시오. 위의 이상 상태 중 하나에서 프린터를 사용할 경우, 화재 또는 감전을 일으킬 수 있습니다.

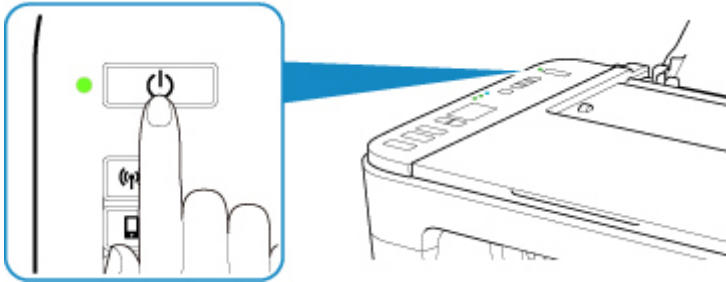
프린터의 전원 플러그 분리하기

전원 코드를 분리하려면 아래의 절차를 따르십시오.

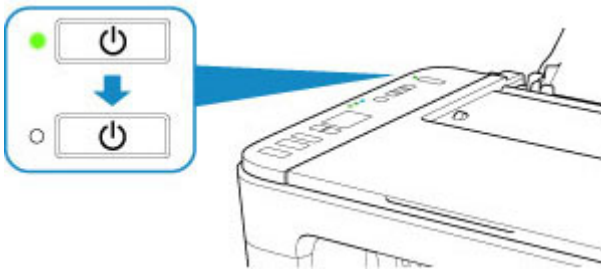
중요

- 전원 코드를 분리할 때에는 **전원(ON)** 버튼을 누른 다음 **전원(ON)** 램프가 꺼졌는지 확인합니다. **전원(ON)** 램프가 켜져 있거나 깜박이는 동안 전원 코드를 분리하면 프린트 헤드가 건조되거나 막혀서 인쇄 품질이 저하될 수 있습니다.

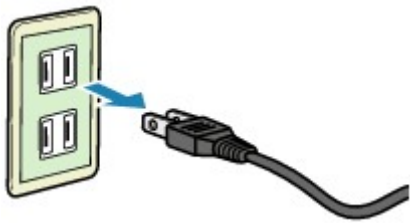
1. **전원(ON)** 버튼을 눌러 프린터를 끕니다.



2. **전원(ON)** 램프가 꺼졌는지 확인합니다.



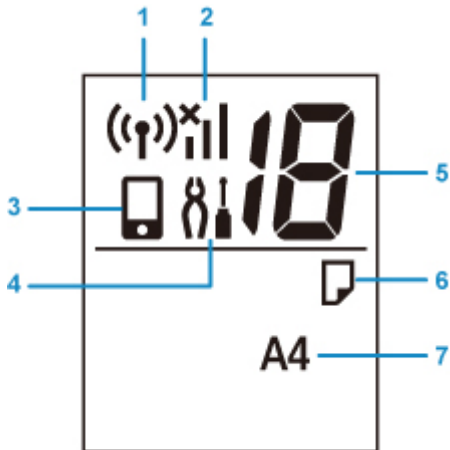
3. 전원 코드를 분리합니다.



전원 코드의 사양은 사용 국가 또는 지역에 따라 다릅니다.

LCD의 표시 내용

LCD에는 매수, 유지 관리 코드, 오류 코드 또는 다양한 아이콘이 표시됩니다.



(1) 네트워크 상태

무선 LAN이 활성화되었을 때 나타납니다.

(2) 현재 네트워크 상태

현재 네트워크 상태를 표시합니다.

사용하는 네트워크 또는 네트워크 상태에 따라 아이콘이 다릅니다.



(신호 강도: 81% 이상): 문제 없이 무선 LAN을 통해 프린터를 사용할 수 있습니다.



(신호 강도: 51% 이상): 네트워크 상태에 따라 프린터가 인쇄할 수 없는 등의 문제가 발생할 수 있습니다. 프린터를 무선 라우터 가까이에 놓을 것을 권장합니다.



(신호 강도: 50% 이하): 프린터가 인쇄할 수 없는 등의 문제가 발생할 수 있습니다. 프린터를 무선 라우터 가까이에 놓으십시오.



무선 LAN이 활성화되었지만 프린터가 무선 라우터에 연결되어 있지 않습니다.

(3) 직접

무선 직접 연결이 활성화되었을 때 나타납니다.

(4) 설정

설정(Setup) 버튼을 누르면 나타납니다. 이 아이콘이 표시되는 동안 메뉴를 선택하여 프린터 유지 관리를 수행하고 프린터 설정을 변경할 수 있습니다.

(5) 세그먼트 표시

매수, 유지 관리 코드 또는 오류 코드를 표시합니다.

0~19 사이의 숫자나 알파벳이 표시됩니다.

(6) 용지 상태

뒷면 트레이에 용지가 로드되어 있을 때 나타납니다. 또한 **용지 선택(Paper Select)** 버튼을 누른 후 용지 크기를 선택하는 동안 이 아이콘이 깜박입니다.

* 용지 불일치 감지 기능이 비활성화된 경우 이 아이콘이 나타나지 않습니다.

(7) 용지 크기

현재 용지 크기를 표시합니다. 또한 **용지 선택(Paper Select)** 버튼을 누른 후 용지 크기를 선택하는 동안 용지 크기가 깜박입니다.

설정 변경하기

- ▶ 컴퓨터에서 프린터 설정 변경하기 (**Windows**)
- ▶ 컴퓨터에서 프린터 설정 변경하기 (**Mac OS**)
- ▶ 조작판에서 설정 변경하기

컴퓨터에서 프린터 설정 변경하기(Windows)

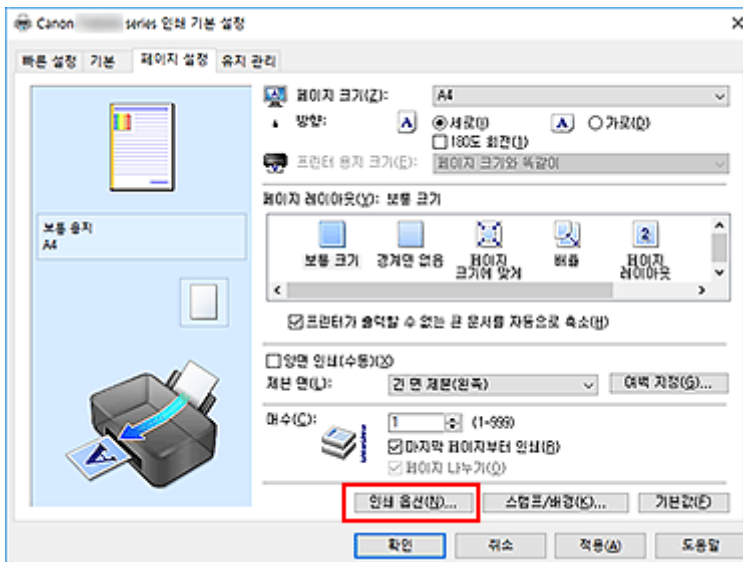
- ▶ 인쇄 옵션 변경하기
- ▶ 자주 사용하는 인쇄 프로파일 등록하기
- ▶ 사용할 **FINE** 카트리지가 설정하기
- ▶ 프린터 전원 관리하기
- ▶ 프린터 조작 모드 변경하기

인쇄 옵션 변경하기

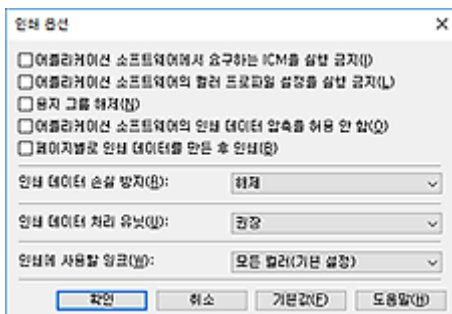
어플리케이션 소프트웨어로부터 전송하는 인쇄 데이터의 프린터 드라이버 세부 설정을 변경할 수 있습니다. 이미지 데이터의 일부분이 잘리는 등 인쇄 실패가 발생하는 경우 이 옵션을 지정합니다.

1. [프린터 드라이버 설정 창](#) 열기

2. 페이지 설정(Page Setup) 탭에서 인쇄 옵션...(Print Options...) 클릭



인쇄 옵션(Print Options) 대화 상자가 열립니다.



▶▶▶ 참고

- XPS 프린터 드라이버를 사용할 때에는 사용할 수 있는 기능이 다릅니다.

3. 개별적인 설정 변경

필요에 따라 각 항목의 설정을 변경한 다음 **확인(OK)**을 클릭합니다.

페이지 설정(Page Setup) 탭이 다시 표시됩니다.

자주 사용하는 인쇄 프로파일 등록하기

빠른 설정(Quick Setup) 탭에서 자주 사용하는 인쇄 프로파일을 **일반적으로 사용하는 설정(Commonly Used Settings)**에 등록할 수 있습니다. 필요하지 않은 인쇄 프로파일은 언제든지 삭제할 수 있습니다.

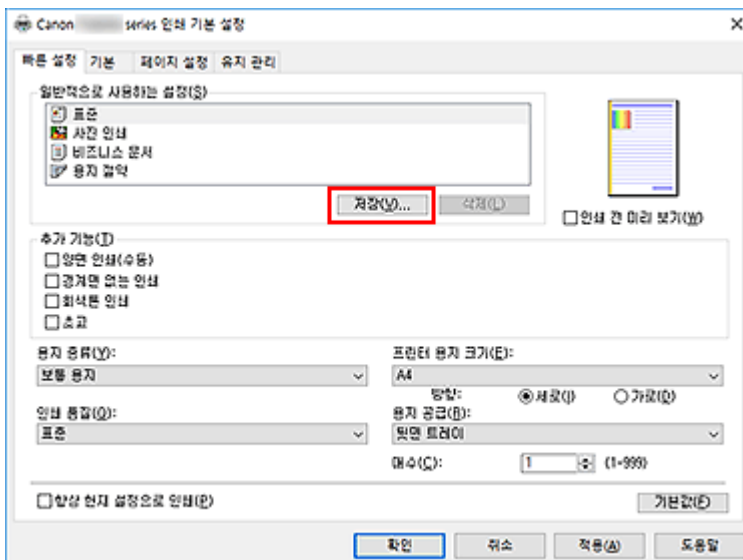
인쇄 프로파일 등록하기

1. [프린터 드라이버 설정 창](#) 열기

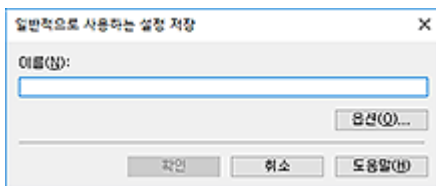
2. 필요 항목 설정

빠른 설정(Quick Setup) 탭의 **일반적으로 사용하는 설정(Commonly Used Settings)**에서 사용할 인쇄 프로파일을 선택하고 필요에 따라 **추가 기능(Additional Features)** 아래의 설정들을 변경합니다. **기본(Main)** 및 **페이지 설정(Page Setup)** 탭에서 필요한 항목들을 등록할 수도 있습니다.

3. 저장...(Save...) 클릭



일반적으로 사용하는 설정 저장(Save Commonly Used Settings) 대화 상자가 열립니다.



4. 설정 저장

이름(Name) 필드에 이름을 입력합니다. 필요에 따라 **옵션...(Options...)**을 클릭하고 항목을 설정한 다음 **확인(OK)**을 클릭합니다.

일반적으로 사용하는 설정 저장(Save Commonly Used Settings) 대화 상자에서 **확인(OK)**을 클릭하여 인쇄 설정을 저장하고 **빠른 설정(Quick Setup)** 탭으로 돌아갑니다.

이름과 아이콘이 **일반적으로 사용하는 설정(Commonly Used Settings)**에 표시됩니다.

중요

- 각 용지에 설정된 페이지 크기, 방향과 매수를 저장하려면 **옵션...(Options...)**을 클릭하고 각 항목을 선택합니다.

참고

- 프린터 드라이버를 다시 설치하거나 프린터 드라이버 버전을 업그레이드하면 이미 등록된 인쇄 설정이 **일반적으로 사용하는 설정(Commonly Used Settings)**에서 삭제됩니다. 등록된 인쇄 설정은 저장되거나 보존되지 않습니다. 프로파일이 삭제되었으면 인쇄 설정을 다시 등록합니다.

필요하지 않은 인쇄 프로파일 삭제하기

1. 삭제할 인쇄 프로파일 선택

빠른 설정(Quick Setup) 탭의 **일반적으로 사용하는 설정(Commonly Used Settings)** 목록에서 삭제할 인쇄 프로파일을 선택합니다.

2. 인쇄 프로파일 삭제

삭제>Delete)를 클릭합니다. 확인 메시지가 나타나면 **확인(OK)**을 클릭합니다.

선택한 인쇄 프로파일이 **일반적으로 사용하는 설정(Commonly Used Settings)** 목록에서 삭제됩니다.

참고

- 초기 설정에 등록된 인쇄 프로파일은 삭제할 수 없습니다.

사용할 FINE 카트리지를 설정하기

이 기능을 사용하면 사용 목적에 따라 설치된 카트리지 중에서 가장 적절한 FINE 카트리지를 지정할 수 있습니다.

1. [프린터 드라이버 설정 창](#) 열기
2. 페이지 설정(**Page Setup**) 탭에서 인쇄 옵션...(Print Options...) 클릭
인쇄 옵션(Print Options) 대화 상자가 나타납니다.
3. 인쇄에 사용할 잉크(Print With)에서 사용할 FINE 카트리지를 선택
인쇄에 사용할 FINE 카트리지를 선택하고 **확인(OK)**을 클릭합니다.
인쇄를 실행하면 지정된 FINE 카트릿지가 사용됩니다.

중요

- 다음의 설정을 지정한 경우, 프린터가 컬러 FINE 카트리지를 사용하여 문서를 인쇄하기 때문에 **블랙만 사용(Black Only)**은 작용하지 않습니다.
 - 기본(Main) 탭의 용지 종류(Media Type)에서 보통 용지(Plain Paper), Ink Jet Hagaki (A), Hagaki K (A), Hagaki (A) 또는 Hagaki 이외의 항목을 선택한 경우
 - 페이지 설정(Page Setup) 탭의 페이지 레이아웃(Page Layout) 목록에서 경계면 없음(Borderless)을 선택한 경우
- 사용되고 있지 않는 FINE 카트리지를 분리하지 마십시오. 어느 하나의 FINE 카트리지를 분리하여도 인쇄를 실행할 수 없습니다.

프린터 전원 관리하기

이 기능을 사용하면 Canon IJ Printer Assistant Tool에서 프린터 전원을 관리할 수 있습니다.



전원 끄기(Power Off)

전원 끄기(Power Off)는 프린터를 끄는 기능입니다. 이 기능을 사용하면 Canon IJ Printer Assistant Tool에서 프린터를 켤 수 없게 됩니다.

1. Canon IJ Printer Assistant Tool 열기

2. 전원 끄기 실행

전원 끄기(Power Off)를 클릭합니다. 확인 메시지가 나타나면 **확인(OK)**을 클릭합니다.

프린터 전원이 꺼집니다.



자동 전원(Auto Power)

자동 전원(Auto Power)으로 **자동 전원 켜기(Auto Power On)**와 **자동 전원 끄기(Auto Power Off)**를 설정할 수 있습니다.

자동 전원 켜기(Auto Power On)는 데이터가 수신되면 자동으로 프린터를 켜는 기능입니다.

자동 전원 끄기(Auto Power Off)는 지정한 시간 동안 프린터 드라이버 또는 프린터로부터 작업이 없을 경우 프린터를 자동으로 끄는 기능입니다.

1. Canon IJ Printer Assistant Tool 열기

2. 프린터가 켜져 있는지 확인한 다음 **자동 전원(Auto Power)**을 클릭

자동 전원 설정(Auto Power Settings) 대화 상자가 열립니다.

▶▶▶ 참고

- 프린터가 꺼져 있거나 프린터와 컴퓨터 사이의 통신이 실행 금지되어 있으면 컴퓨터가 프린터 상태를 수집할 수 없기 때문에 오류 메시지가 나타날 수 있습니다.
이런 경우에는 **확인(OK)**을 클릭하여 컴퓨터에서 가장 최근에 지정한 설정을 표시하십시오.

3. 필요에 따라 다음과 같은 설정 완성

자동 전원 켜기(Auto Power On)

목록에서 **실행(Enable)**을 지정할 경우, 인쇄 데이터가 수신되면 프린터가 켜집니다.

자동 전원 끄기(Auto Power Off)

목록에서 시간을 지정합니다. 이 시간 내에 프린터 드라이버 또는 프린터로부터 작업이 없으면 프린터가 자동으로 꺼집니다.

4. 설정 적용

확인(OK)을 클릭합니다. 확인 메시지가 나타나면 **확인(OK)**을 클릭합니다.

이후부터 이 설정이 적용됩니다. 이 기능을 사용하지 않으려면 같은 절차에 따라 목록에서 **실행 금지(Disable)**를 선택합니다.

▶▶▶ 참고

- 프린터가 꺼져 있을 때 **Canon IJ** 상태 모니터 메시지는 **자동 전원 켜기(Auto Power On)** 설정에 따라 다릅니다.
설정이 **실행(Enable)**일 때 "프린터가 준비 상태에 있습니다"가 표시됩니다. 설정이 **실행 금지(Disable)**일 때 "프린터가 오프라인 상태입니다"가 표시됩니다.

프린터 조작 모드 변경하기

필요에 따라 프린터의 다양한 조작 모드 사이에서 전환합니다.



사용자 정의 설정(Custom Settings)

1. Canon IJ Printer Assistant Tool 열기
2. 프린터가 켜져 있는지 확인한 다음 사용자 정의 설정(Custom Settings)을 클릭
사용자 정의 설정(Custom Settings) 대화 상자가 열립니다.

▶▶▶ 참고

- 프린터가 꺼져 있거나 프린터와 컴퓨터 사이의 통신이 실행 금지되어 있으면 컴퓨터가 프린터 상태를 수집할 수 없기 때문에 오류 메시지가 나타날 수 있습니다.
이런 경우에는 **확인(OK)**을 클릭하여 컴퓨터에서 가장 최근에 지정한 설정을 표시하십시오.

3. 필요에 따라 다음과 같은 설정 완성

수동 프린트 헤드 정렬(Align heads manually)

일반적으로 Canon IJ Printer Assistant Tool의 **프린트 헤드 정렬(Print Head Alignment)** 기능은 자동 프린트 헤드 정렬로 설정되어 있지만 이를 수동 프린트 헤드 정렬로 변경할 수 있습니다.
자동 프린트 헤드 정렬의 인쇄 결과가 만족스럽지 않으면 수동 프린트 헤드 정렬을 실행하십시오.
수동 프린트 헤드 정렬을 실행하려면 이 확인란을 선택합니다. 자동 프린트 헤드 정렬을 실행하려면 이 확인란의 선택을 취소합니다.

방향이 [가로]인 경우 왼쪽으로 90도 회전(Rotate 90 degrees left when orientation is [Landscape])

페이지 설정(Page Setup) 탭의 **방향(Orientation)**에서 **가로(Landscape)** 회전 방향을 변경할 수 있습니다.

인쇄 시 인쇄 데이터를 왼쪽으로 90도 회전하려면 이 항목을 선택합니다. 인쇄 시 인쇄 데이터를 오른쪽으로 90도 회전하려면 이 항목을 선택 취소합니다.

▶▶▶ 중요

- 인쇄 작업이 인쇄 대기 목록에 표시되어 있는 동안에는 이 설정을 변경하지 마십시오. 변경하면 문자가 누락되거나 레이아웃이 손상될 수 있습니다.

컴퓨터에서 인쇄 시 용지 설정 불일치 감지 안 함(Don't detect mismatch of paper settings when printing from computer)

이 설정을 사용하면 컴퓨터에서 문서를 인쇄할 때 프린터에 로드된 용지와 프린터 드라이버의 용지 크기 설정이 일치하지 않을 경우 메시지가 표시되지 않고 인쇄를 계속할 수 있습니다.

용지 설정 불일치 감지 기능을 사용하지 않으려면 이 확인란을 선택합니다.

잉크 건조 대기 시간(Ink Drying Wait Time)

다음 페이지의 인쇄가 시작될 때까지의 프린터 대기 시간 길이를 설정할 수 있습니다. 슬라이더를 오른쪽으로 이동하면 일시 중지 시간이 길어지고 왼쪽으로 이동하면 시간이 짧아집니다.

인쇄된 페이지의 잉크가 마르기 전에 그 다음 페이지가 배출되어 용지에 얼룩이 생기면 잉크 건조 대기 시간을 늘리십시오.

잉크 건조 대기 시간을 줄이면 인쇄 속도가 빨라집니다.

4. 설정 적용

확인(OK)을 클릭하고 확인 메시지가 나타나면 **확인(OK)**을 클릭합니다.

이후부터 프린터는 수정된 설정으로 작동합니다.

조작판에서 설정 변경하기

- ▶ 음소거 설정
- ▶ 자동으로 프린터 켜기/끄기
- ▶ 프린터 설정 초기화하기
- ▶ 무선 연결 기능 전환/해제하기

음소거 설정

야간에 인쇄할 때와 같이 작동 소음을 줄이고 싶은 경우에 프린터에서 이 기능을 실행합니다.
아래의 절차에 따라 설정을 수행합니다.

1. [프린터가 켜져 있는지 확인하십시오.](#)
2. LCD에 "12"가 나타날 때까지 **설정(Setup)** 버튼을 누릅니다.
3. **컬러(Color)** 버튼을 누릅니다.

이 기능을 해제하려면 **흑백(Black)** 버튼을 누릅니다.

중요

- 음소거 모드를 선택하지 않은 경우에 비해 작동 속도가 느릴 수 있습니다.

참고

- 프린터의 조작판 또는 컴퓨터에서 음소거 모드를 설정할 수 있습니다. 음소거 모드 설정 방법에 상관없이 프린터의 조작판에서 조작을 수행하거나 컴퓨터에서 인쇄와 스캔 작업을 수행할 때 해당 모드가 적용됩니다.
- Windows의 ScanGear(스캐너 드라이버)에서 음소거 모드를 설정할 수 있습니다.

프린터 설정 초기화하기

프린터 설정을 초기화할 수 있습니다.

중요

- Windows의 경우:

무선 LAN을 통해 프린터를 사용하는 경우, 초기화하면 프린터의 모든 네트워크 설정이 지워지고 컴퓨터에서 네트워크를 통해 인쇄 작업을 할 수 없게 된다는 점에 유의하십시오. 네트워크를 통해 프린터를 사용하려면 Setup CD-ROM으로 설정을 수행하거나 웹 사이트의 설명에 따라 설정을 수행하십시오.

- Mac OS, 스마트폰 또는 태블릿의 경우:

무선 LAN을 통해 프린터를 사용하는 경우, 초기화하면 프린터의 모든 네트워크 설정이 지워지고 컴퓨터에서 네트워크를 통해 인쇄 작업을 할 수 없게 된다는 점에 유의하십시오. 네트워크를 통해 프린터를 사용하려면 웹 사이트의 설명에 따라 설정을 수행하십시오.

아래의 절차에 따라 프린터 설정을 초기화하십시오.

1. [프린터가 켜져 있는지 확인하십시오.](#)
2. LCD에 "17"이 나타날 때까지 **설정(Setup)** 버튼을 누릅니다.
3. **컬러(Color)** 버튼 또는 **흑백(Black)** 버튼을 누릅니다.

모든 프린터 설정이 초기화됩니다. 리모트 UI 또는 IJ Network Device Setup Utility에서 지정한 관리자 암호가 기본 설정으로 복원됩니다.


초기화한 후에는 필요에 따라 다시 설정하십시오.

참고

- 다음 설정 항목은 기본값으로 다시 설정할 수 없습니다.
 - 프린트 헤드의 현재 위치
 - 암호화 방법(SSL/TLS) 설정의 CSR(인증서 서명 요청)

무선 연결 기능 전환/해제하기

아래의 절차에 따라 무선 연결 기능을 전환하거나 해제하십시오.

1. [프린터가 켜져 있는지 확인하십시오.](#)
2. 네트워크(**Network**) 버튼을 누릅니다.
3. LCD에서  아이콘이 사라졌는지 확인합니다.

사양

일반 사양

인쇄 해상도(dpi)	4800*(가로) x 1200(세로) * 잉크 방울은 최소 1/4800in의 간격으로 배치할 수 있습니다.
인터페이스	USB 포트: Hi-Speed USB *1 LAN 포트: 무선 LAN: IEEE802.11n / IEEE802.11g / IEEE802.11b *2 *1 Hi-Speed USB 표준에 부합되는 컴퓨터가 필요합니다. Hi-Speed USB 인터페이스는 USB 1.1과 완전하게 상위 호환이 가능하므로 USB 1.1에서 사용할 수 있습니다. *2 표준 설정, WPS (Wi-Fi Protected Setup), WCN (Windows Connect Now) 또는 간단한 무선 연결을 통해 설정이 가능합니다. USB와 LAN은 동시에 사용할 수 있습니다.
인쇄 너비	203.2mm/8in
인쇄 가능 영역	테두리 없는 인쇄: 위쪽/아래쪽/왼쪽/오른쪽 여백: 0.0mm(0.0in) 표준 인쇄: -위쪽 여백: • 정사각형 크기: 6.0mm(0.24in) • 기타 크기: 3.0mm(0.12in) -아래쪽 여백: • 정사각형 크기: 6.0mm(0.24in) • 기타 크기: 5.0mm(0.20in) -왼쪽 여백: • Letter/Legal: 6.4mm(0.26in) • 정사각형 크기: 6.0mm(0.24in) • 기타 크기: 3.4mm(0.14in) -오른쪽 여백: • Letter/Legal: 6.3mm(0.25in) • 정사각형 크기: 6.0mm(0.24in) • 기타 크기: 3.4mm(0.14in)
작동 환경	온도: 5~35°C(41~95°F) 습도: 10~90%RH(비응결) * 특정 온도와 습도 조건에서는 프린터 성능이 저하될 수 있습니다. 권장 조건: 온도: 15~30°C(59~86°F) 습도: 10~80%RH(비응결)

	* 포토 용지와 같은 용지의 온도와 습도 조건에 대한 내용은 용지 포장 또는 동봉된 사용 설명서를 참조하십시오.
보관 환경	온도: 0~40°C(32~104°F) 습도: 5~95%RH(비응결)
전원 공급	AC 100~240V, 50/60Hz (제공된 전원 코드는 구입한 국가 또는 지역 전용입니다.)
전력 소비량	인쇄(복사) 상태: 약 11W 대기 상태(최소): 약 1.7W *1*2 전원을 끈 상태: 약 0.3W *1 *1 무선 LAN이 연결되어 있습니다. *2 대기 시의 대기 시간은 변경할 수 없습니다.
외장 크기	약 435(W) x 316(D) x 145(H)mm 약 17.2(W) x 12.5(D) x 5.8(H)in * 용지 받침대 및 용지 출력 트레이가 접힌 상태입니다.
무게	약 3.9kg(약 8.5lb) * FINE 카트리지가 설치된 상태입니다.
Canon FINE 카트리지	총 1280개 노즐(BK 320개 노즐, C/M/Y 각 320개 노즐)

복사 사양

다중 복사	최대 20페이지
-------	----------

스캔 사양

스캐너 드라이버	Windows: TWAIN 1.9 사양, WIA
최대 스캔 크기	A4/Letter, 216 x 297mm/8.5" x 11.7"
스캔 해상도	최대 광학 해상도(가로 x 세로): 600 x 1200dpi *1 최대 보간 해상도: 19200 x 19200dpi *2 *1 광학 해상도는 ISO 14473을 기준으로 한 최대 샘플링 속도를 나타냅니다. *2 스캔 해상도를 높이면 최대 스캔 영역이 제한됩니다.
그래데이션(입력 / 출력)	그레이: 16비트/8비트 컬러: 48비트/24비트(RGB 각 16비트/8비트)

네트워크 사양

통신 프로토콜	TCP/IP
무선 LAN	지원 표준: IEEE802.11n / IEEE802.11g / IEEE802.11b 주파수 대역: 2.4GHz

	채널: 1~11 또는 1~13 * 주파수 대역 및 사용 가능한 채널은 국가 또는 지역에 따라 다릅니다. 통신 거리: 실내 50m/164ft * 유효 범위는 설치 환경 및 위치에 따라 다릅니다. 보안: WEP(64/128비트) WPA-PSK(TKIP/AES) WPA2-PSK(TKIP/AES) 설정: WPS(누름 단추 구성/PIN 코드 방법) WCN(WCN-NET) 간단한 무선 연결 기타 기능: 관리자 암호
--	--

최소 시스템 요구 사항

운영 체제 요구 사항이 여기의 해당 사항보다 높으면 운영 체제 요구 사항을 따르십시오.

Windows

운영 체제	Windows 10, Windows 8.1 Windows 7 SP1 참고: Windows 7 이상이 미리 설치된 PC에서만 작동이 보장될 수 있습니다. .NET Framework 4.5.2 또는 4.6이 필요합니다.
하드 디스크 공간	3GB 참고: 번들 소프트웨어 설치용. 필요한 하드 디스크 공간은 예고 없이 변경될 수 있습니다.
디스플레이	XGA 1024 x 768

Mac OS

운영 체제	OS X v10.10.5 - OS X v10.11, macOS Sierra v10.12
하드 디스크 공간	1.5GB 참고: 번들 소프트웨어 설치용. 필요한 하드 디스크 공간은 예고 없이 변경될 수 있습니다.
디스플레이	XGA 1024 x 768

지원되는 기타 OS

iOS, Android, Windows 10 Mobile 지원되는 OS에서 일부 기능을 사용하지 못할 수 있습니다.

자세한 내용은 Canon 웹 사이트를 참조하십시오.

모바일 인쇄 기능

Apple AirPrint
Google Cloud Print
PIXMA Cloud Link

- Windows용 소프트웨어를 설치하려면 인터넷 연결이나 CD-ROM 드라이브가 필요합니다.
- Easy-WebPrint EX 및 모든 사용자 가이드를 사용하려면 인터넷 연결이 필요합니다.
- Easy-WebPrint EX: Internet Explorer 8, 9, 10 및 11*(Windows용)이 필요합니다.
- Windows: Windows Media Center에서는 일부 기능을 사용하지 못할 수 있습니다.
- Windows: TWAIN 드라이버(ScanGear)는 TWAIN 1.9 사양을 기반으로 하며 운영 체제와 함께 제공된 데이터 원본 관리자를 필요로 합니다.
- 사내 네트워크 환경에서는 5222 포트를 열어야 합니다. 자세한 내용은 네트워크 관리자에게 문의하십시오.

이 가이드에 있는 정보는 예고 없이 변경될 수 있습니다.

용지에 대한 정보

- ▶ 지원되는 용지 종류
 - 용지 로드 한도
- ▶ 지원되지 않는 용지 종류
- ▶ 용지 취급
- ▶ 인쇄 영역

지원되는 용지 종류

최상의 결과를 얻으려면 인쇄 방식에 맞게 제조된 용지를 선택하십시오. Canon은 문서 및 사진이나 그림에 적합한 다양한 용지를 제공합니다. 가능하면 중요한 사진을 인쇄할 때 Canon 정품 용지를 사용하십시오.

용지 종류

Canon 정품 용지

▶▶▶ 참고

- 인쇄 불가능한 면의 사용에 대한 주의 사항은 각 제품의 사용 정보를 참조하십시오.
- 페이지 크기 및 용지 종류에 대한 자세한 내용은 Canon 웹 사이트에 액세스하여 참조하십시오.
- 일부 국가 또는 지역에서는 Canon 정품 용지를 사용할 수 없습니다. 미국에서는 Canon 용지가 모델 번호로 판매되지 않습니다. 대신 용지 이름으로 용지를 구입하십시오.

문서 인쇄용 용지:

- Canon Red Label Superior <WOP111>
- Canon Océ Office Colour Paper <SAT213>

사진 인쇄용 용지:

- 포토광택지 "Everyday Use" <GP-501>
- 포토광택지 <GP-701>
- 포토 플러스 광택지 II <PP-201>
- 포토 플러스 광택지 II <PP-301>

Canon 정품 용지 이외의 용지

- 보통 용지(재생 용지 포함)

■ 용지 로드 한도

■ 프린터 드라이버의 용지 설정 (Windows)

▶▶▶ 참고

- PictBridge(무선 LAN) 호환 장치에 저장된 사진을 인쇄할 경우, 페이지 크기와 용지 종류를 지정해야 합니다.

■ 디지털 카메라에서 인쇄하기

페이지 크기

다음 페이지 크기를 사용할 수 있습니다.

▶▶▶ 참고

- 프린터가 지원하는 페이지 크기 및 용지 종류는 사용하는 OS에 따라 다릅니다.

표준 크기:

- Letter
- Legal
- A4

- B5
- A5
- L(89x127mm)
- KG/10x15cm(4x6)
- 2L/13x18cm(5x7)
- Hagaki
- 정사각형 127x127mm 5"x5"

특수 크기

특수 페이지 크기는 다음 한도 이내여야 합니다.

- 최소 크기: 89.0 x 127.0mm(3.50 x 5.00in)
- 최대 크기: 215.9 x 676.0mm(8.50 x 26.61in)

용지 무게

다음 무게 범위의 용지를 사용할 수 있습니다.

- 64~105g /m²(17~28lb)(Canon 정품 용지 이외의 보통 용지)

용지 로드 한도

Canon 정품 용지

문서 인쇄용 용지:

용지 이름 <모델 번호>	뒷면 트레이	용지 출력 트레이
Canon Red Label Superior <WOP111>	약 60장	약 10장
Canon Océ Office Colour Paper <SAT213>	약 50장	약 10장

사진 인쇄용 용지:

▶▶▶ 참고

- 연속으로 인쇄할 때 최상의 결과를 얻으려면 용지 출력 트레이에서 인쇄된 용지를 제거하여 번짐이나 변색을 방지하십시오.

용지 이름 <모델 번호>	뒷면 트레이	용지 출력 트레이
포토광택지 "Everyday Use" <GP-501> ^{*1}	13 x 18cm(5" x 7"), 정사각형 127 x 127mm(5" x 5"): 10장 10 x 15cm(4" x 6"): 20장	^{*2}
포토광택지 <GP-701> ^{*1}	13 x 18cm(5" x 7"), 정사각형 127 x 127mm(5" x 5"): 10장 10 x 15cm(4" x 6"): 20장	^{*2}
포토 플러스 광택지 II <PP-201> ^{*1}	13 x 18cm(5" x 7"), 정사각형 127 x 127mm(5" x 5"): 10장 10 x 15cm(4" x 6"): 20장	^{*2}
포토 플러스 광택지 II <PP-301> ^{*1}	13 x 18cm(5" x 7"), 정사각형 127 x 127mm(5" x 5"): 10장 10 x 15cm(4" x 6"): 20장	^{*2}

Canon 정품 용지 이외의 용지

일반 이름	뒷면 트레이	용지 출력 트레이
보통 용지(재생 용지 포함) ^{*3}	약 60장 (10장: Legal)	약 10장

^{*1} 용지 더미를 로드하여 용지를 공급하면 인쇄면에 흔적이 남거나 효율적으로 공급되지 않을 수 있습니다. 이런 경우에는 한 번에 한 장씩 로드하십시오.

^{*2} 연속으로 인쇄할 때 최상의 결과를 얻으려면 용지 출력 트레이에서 인쇄된 용지를 제거하여 번짐이나 변색을 방지하십시오.

^{*3} 일부 용지 유형의 경우 또는 온도나 습도가 너무 낮거나 높은 경우, 최대 로드 한도를 다 채우면 정상적인 공급이 불가능할 수 있습니다. 이런 경우에는 용지 양을 절반 이내로 로드하십시오.

지원되지 않는 용지 종류

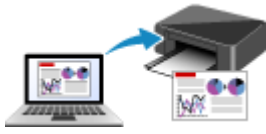
다음 종류의 용지는 사용하지 마십시오. 이러한 용지를 사용하면 만족스럽지 않은 결과가 초래될 뿐만 아니라 프린터에서 용지 걸림이나 고장이 발생하게 됩니다.

- 접혔거나 말린 용지 또는 주름진 용지
- 축축한 용지
- 너무 얇은 용지(무게가 64g /m²(17lb) 이내)
- 너무 두꺼운 용지(무게가 105g /m²(28lb) 이상인 보통 용지, Canon 정품 용지 제외)
- 작은 크기로 잘려진 보통 용지 또는 줄 있는 용지를 포함한 엽서보다 얇은 용지(A5보다 작은 크기의 용지에 인쇄하는 경우)
- 그림 엽서
- 사진이나 스티커가 부착된 엽서
- 편지 봉투
- 구멍이 있는 종류의 용지
- 직사각형이 아닌 용지
- 스테이플이나 접착제로 묶인 용지
- 레이블 실과 같이 뒷면에 접착성이 있는 용지
- 반짝이 등으로 장식된 용지

용지 취급

- 용지 취급 시 어떤 종류의 용지든지 표면이 얼룩지거나 긁히지 않도록 조심하십시오.
- 용지의 가장자리에 가장 가까운 부분을 잡고 인쇄 표면을 만지지 않도록 하십시오. 손의 땀이나 기름에 의해 인쇄 표면이 얼룩질 경우, 인쇄 품질이 저하될 수 있습니다.
- 잉크가 마를 때까지 인쇄면을 만지지 마십시오. 잉크가 마른 후에도 용지를 취급할 때 가능한 한 인쇄면을 만지지 않도록 조심하십시오. 안료 잉크의 성질로 인해 문지르거나 긁으면 인쇄된 표면의 잉크가 지워질 수 있습니다.
- 인쇄하기 전에 포장에서 필요한 만큼의 용지만 꺼내십시오.
- 용지가 말리지 않도록 하려면 인쇄하지 않을 때 사용하지 않는 용지를 다시 포장에 넣고 평평한 표면에 보관하십시오. 또한, 이를 고온, 습기 및 직사 광선을 피하여 저장하십시오.

인쇄



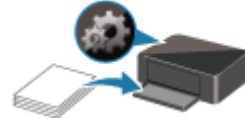
컴퓨터에서 인쇄하기



스마트폰/태블릿에서 인쇄하기



디지털 카메라에서 인쇄하기




용지 설정

컴퓨터에서 인쇄하기

- ▶ 어플리케이션 소프트웨어에서 인쇄하기(**Windows** 프린터 드라이버)
- ▶ 어플리케이션 소프트웨어에서 인쇄하기 (**AirPrint**)
- ▶ **Canon** 어플리케이션 소프트웨어를 사용하여 인쇄하기
- ▶ 웹 서비스를 사용하여 인쇄하기

어플리케이션 소프트웨어에서 인쇄하기(Windows 프린터 드라이버)

- ▶ 기본 인쇄 설정  기본
- ▶ 다양한 인쇄 방식
- ▶ 인쇄 품질 변경하기 및 이미지 데이터 수정하기
- ▶ 프린터 드라이버 개요
- ▶ 프린터 드라이버 설명
- ▶ **MP Drivers** 업데이트하기

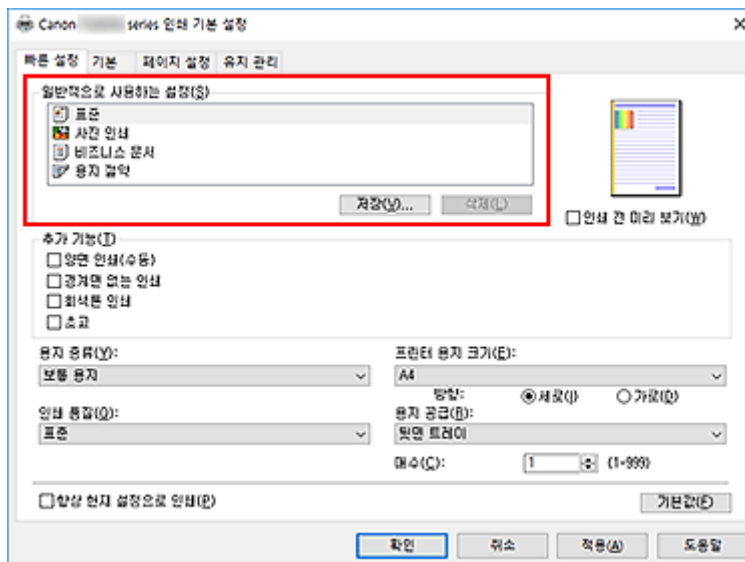
기본 인쇄 설정

이 장에서는 기본 인쇄에 사용되는 **빠른 설정(Quick Setup)** 탭의 설정에 대해 설명합니다.

1. [프린터 전원이 켜져 있는지 확인](#)
2. 프린터에 [용지 로드](#)
3. [프린터 드라이버 설정 화면](#) 열기
4. 자주 사용하는 설정 선택

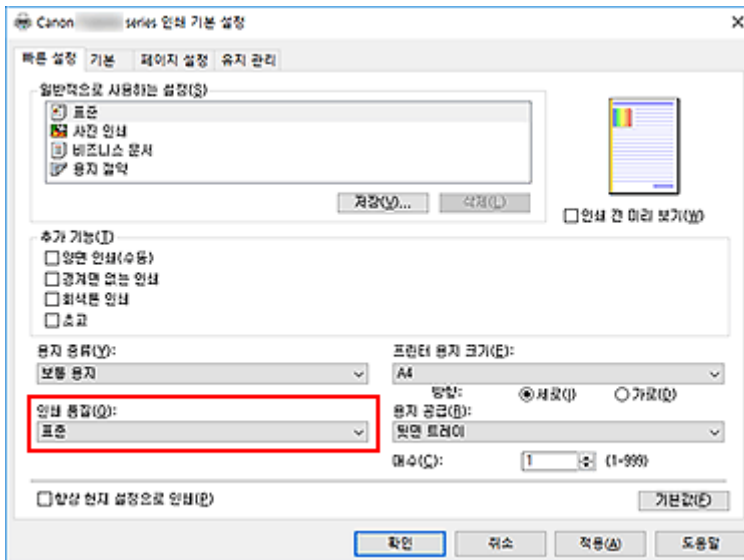
빠른 설정(Quick Setup) 탭에서 일반적으로 사용하는 설정(**Commonly Used Settings**)을 사용하여 미리 정의된 인쇄 설정에서 선택할 수 있습니다.

인쇄 설정을 선택하면 **추가 기능(Additional Features)**, **용지 종류(Media Type)** 및 **프린터 용지 크기(Printer Paper Size)** 설정이 자동으로 미리 정의된 값으로 전환됩니다.



5. 인쇄 품질 선택

인쇄 품질(**Print Quality**)에서 **고품질(High)**, **표준(Standard)** 또는 **초고(Draft)** 중에서 선택합니다.

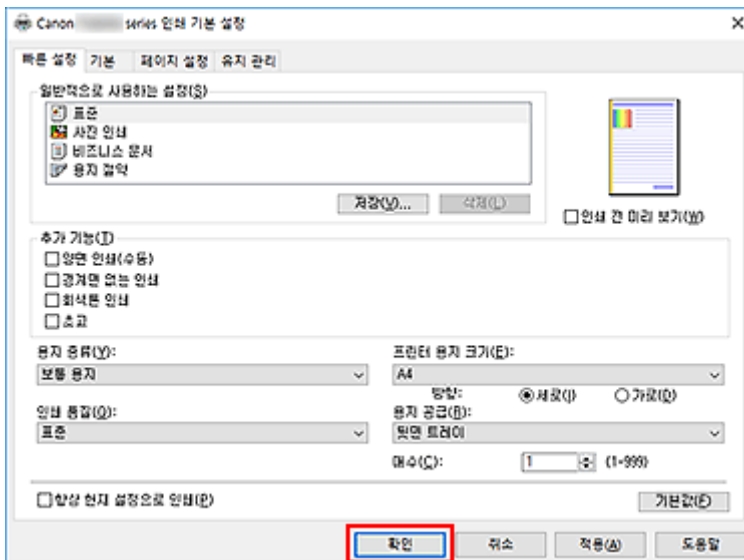


중요

- 선택한 인쇄 설정에 따라 인쇄 품질 선택 항목이 다릅니다.

6. 확인(OK) 클릭

프린터는 이제 이 설정을 사용하여 인쇄합니다.



중요

- 항상 현재 설정으로 인쇄(Always Print with Current Settings)를 선택하면 빠른 설정(Quick Setup), 기본(Main) 및 페이지 설정(Page Setup) 탭의 설정이 저장되고 후속 인쇄에 이 설정이 사용됩니다.
- 현재 설정을 등록하여 새 미리 설정 항목으로 하려면 일반적으로 사용하는 설정(Commonly Used Settings) 아래의 저장...(Save...)을 클릭하십시오.

참고

- 프린터 드라이버의 용지 크기가 프린터에 등록된 용지 크기와 일치하지 않을 경우, 오류가 발생할 수 있습니다. 오류가 발생했을 때 수행할 작업에 대한 설명은 "용지 설정"을 참조하십시오.

프린터 드라이버의 용지 설정

이 프린터를 사용할 때 인쇄 목적에 맞는 용지 종류를 선택하면 최상의 인쇄 결과를 얻는 데 도움이 됩니다. 이 프린터에 다음과 같은 용지 종류를 사용할 수 있습니다.

Canon 정품 용지(문서 인쇄)

용지 이름 <모델 번호>	프린터 드라이버의 용지 종류(Media Type)
Canon Red Label Superior <WOP111>	보통 용지(Plain Paper)
Canon Océ Office Colour Paper <SAT213>	보통 용지(Plain Paper)

Canon 정품 용지(사진 인쇄)

용지 이름 <모델 번호>	프린터 드라이버의 용지 종류(Media Type)
포토 플러스 광택지 II <PP-201/PP-301>	포토 플러스 광택지 II(Photo Paper Plus Glossy II)
포토광택지 "Everyday Use" <GP-501>	포토광택지(Glossy Photo Paper)
포토광택지 <GP-701>	포토광택지(Glossy Photo Paper)

구입할 수 있는 용지

용지 이름	프린터 드라이버의 용지 종류(Media Type)
보통 용지(재생 용지 포함)	보통 용지(Plain Paper)

다양한 인쇄 방식

- ▶ 페이지 크기 및 방향 설정하기
- ▶ 매수와 인쇄 순서 설정하기
- ▶ 경계면 없는 인쇄 실행
- ▶ 배울 인쇄
- ▶ 페이지 레이아웃 인쇄
- ▶ 바둑판식 배열/포스터 인쇄
- ▶ 양면 인쇄
- ▶ 엽서에 인쇄하기

페이지 크기 및 방향 설정하기

용지 크기와 방향은 기본적으로 어플리케이션 소프트웨어에서 결정됩니다. **페이지 설정(Page Setup)** 탭의 **페이지 크기(Page Size)**와 **방향(Orientation)**에서 설정한 페이지 크기와 방향이 어플리케이션 소프트웨어에서 설정한 내용과 같다면 **페이지 설정(Page Setup)** 탭에서 이 옵션들을 선택할 필요가 없습니다.

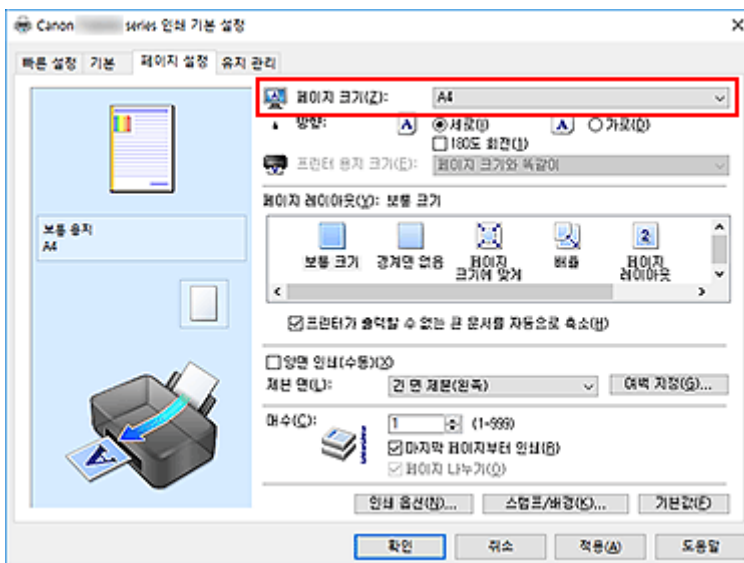
어플리케이션 소프트웨어에서 이 옵션들을 지정할 수 없을 경우 페이지 크기와 방향을 선택하는 절차는 다음과 같습니다.

빠른 설정(Quick Setup) 탭에서 페이지 크기와 방향을 설정할 수도 있습니다.

1. [프린터 드라이버 설정 창 열기](#)

2. 용지 크기 선택

페이지 설정(Page Setup) 탭의 **페이지 크기(Page Size)** 목록에서 페이지 크기를 선택합니다.



3. 방향(Orientation) 설정

방향(Orientation)에서 **세로(Portrait)** 또는 **가로(Landscape)**를 선택합니다. 원본을 180도 회전하여 인쇄하려면 **180도 회전(Rotate 180 degrees)** 확인란을 선택합니다.

4. 확인(OK) 클릭

인쇄를 실행하면 선택한 페이지 크기와 방향에 따라 문서가 인쇄됩니다.

▶▶▶ 참고

- **페이지 레이아웃(Page Layout)**에서 **보통 크기(Normal-size)**를 선택한 경우, **프린터가 출력할 수 없는 큰 문서를 자동으로 축소(Automatically reduce large document that the printer cannot output)**가 표시됩니다.

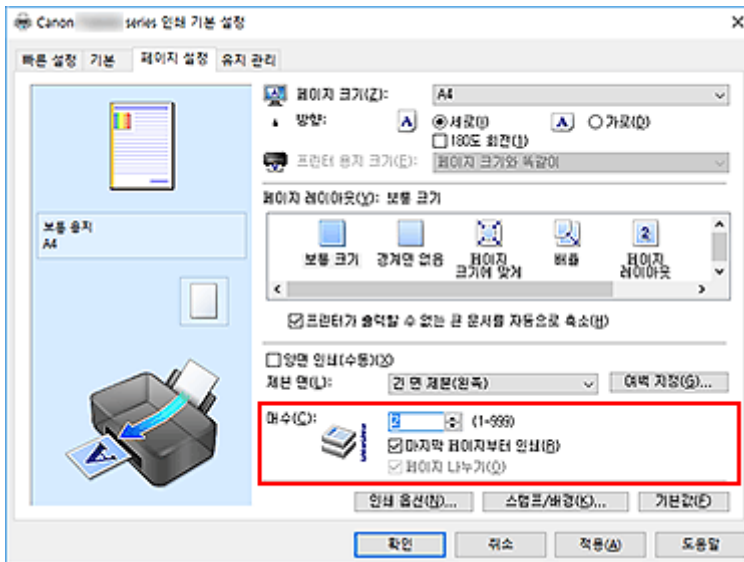
일반적으로 이 확인란을 선택한 상태로 둘 수 있습니다. 인쇄 시 프린터에서 인쇄할 수 없는 큰 문서를 축소하지 않으려면 이 확인란의 선택을 취소하십시오.

매수와 인쇄 순서 설정하기

빠른 설정(Quick Setup) 탭에서 매수를 설정할 수도 있습니다.

1. [프린터 드라이버 설정 창](#) 열기
2. 인쇄할 매수 지정

페이지 설정(Page Setup) 탭의 매수(Copies)에서 인쇄할 매수를 지정합니다.

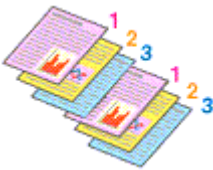


3. 인쇄 순서 지정

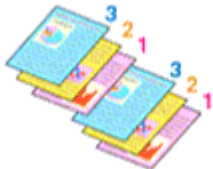
마지막 페이지부터 순서대로 인쇄하려면 **마지막 페이지부터 인쇄(Print from Last Page)** 확인란을 선택하고 첫 페이지부터 인쇄하려면 이 확인란을 선택하지 않습니다.

문서 여러 부를 인쇄하며 각 부의 모든 페이지들을 함께 인쇄하려면 **페이지 나누기(Collate)** 확인란을 선택합니다. 페이지 번호가 같은 모든 페이지들을 함께 인쇄하려면 이 확인란을 선택하지 않습니다.

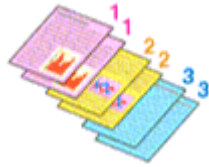
- 마지막 페이지부터 인쇄(Print from Last Page): / 페이지 나누기(Collate):



- 마지막 페이지부터 인쇄(Print from Last Page): / 페이지 나누기(Collate):



- 마지막 페이지부터 인쇄(Print from Last Page): / 페이지 나누기(Collate):



- 마지막 페이지부터 인쇄(Print from Last Page): /페이지 나누기(Collate):



4. 확인(OK) 클릭

인쇄를 실행하면 지정한 인쇄 순서에 따라 지정한 매수의 인쇄물이 인쇄됩니다.

중요

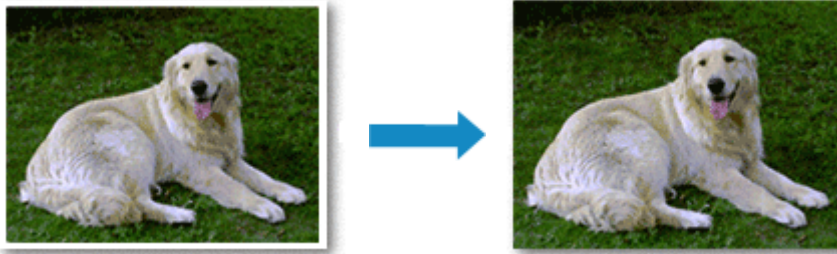
- 문서를 만들 때 사용했던 어플리케이션 소프트웨어에 같은 기능이 있으면 프린터 드라이버에 설정을 지정합니다. 하지만 인쇄 결과가 만족스럽지 않으면 어플리케이션 소프트웨어에 기능 설정을 지정합니다. 어플리케이션 소프트웨어와 프린터 드라이버 모두에서 매수와 인쇄 순서를 지정하면 매수가 두 가지 설정의 복합이 되거나 지정한 인쇄 순서가 작용하지 않을 수 있습니다.
- 페이지 레이아웃(Page Layout)에서 **바둑판식 배열/포스터(Tiling/Poster)**를 선택한 경우 **마지막 페이지부터 인쇄(Print from Last Page)**는 회색으로 표시되고 사용할 수 없게 됩니다.
- 페이지 레이아웃(Page Layout)에서 **책자(Booklet)**를 선택한 경우, **마지막 페이지부터 인쇄(Print from Last Page)**와 **페이지 나누기(Collate)**는 회색으로 표시되고 설정할 수 없게 됩니다.
- **양면 인쇄(수동)(Duplex Printing (Manual))**를 선택한 경우, **마지막 페이지부터 인쇄(Print from Last Page)**는 회색으로 표시되고 설정할 수 없게 됩니다.

참고

- **마지막 페이지부터 인쇄(Print from Last Page)**와 **페이지 나누기(Collate)**를 모두 설정하면 용지가 마지막 페이지부터 차례로 나뉘어지게 하면서 인쇄할 수 있습니다.
이 설정들은 **보통 크기(Normal-size)**, **경계면 없음(Borderless)**, **페이지 크기에 맞게(Fit-to-Page)**, **배율(Scaled)** 및 **페이지 레이아웃(Page Layout)**과 조합하여 사용할 수 있습니다.

경계면 없는 인쇄 실행

경계면 없는 인쇄 기능을 사용하면 데이터를 용지 밖으로 약간 나오게 확대하여 여백 없이 인쇄할 수 있습니다. 표준 인쇄 시 문서 영역 주변에 여백이 생성됩니다. 하지만 경계면 없는 인쇄 기능을 사용하면 이런 여백이 생성되지 않습니다. 사진과 같은 데이터를 주위에 여백이 없이 인쇄하려면 경계면 없는 인쇄를 설정합니다.

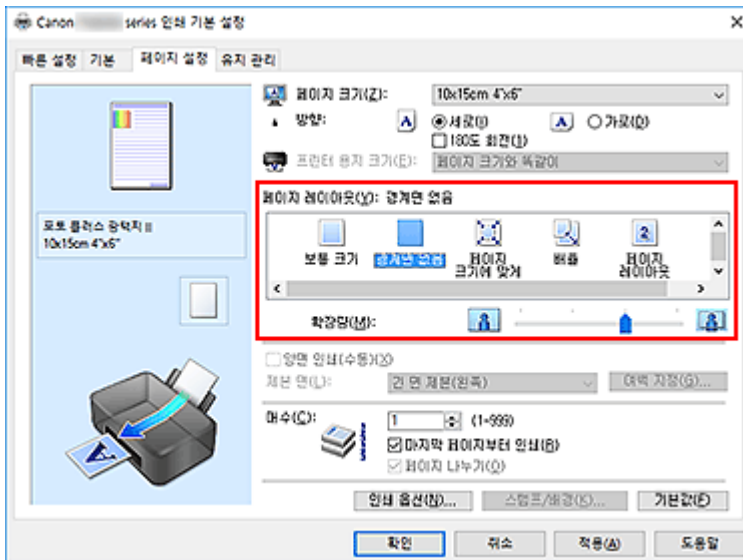


빠른 설정(Quick Setup) 탭의 **추가 기능(Additional Features)**에서 경계면 없는 인쇄를 설정할 수도 있습니다.

경계면 없는 인쇄 설정하기

1. [프린터 드라이버 설정 창](#) 열기
2. 경계면 없는 인쇄 설정

페이지 설정(Page Setup) 탭의 **페이지 레이아웃(Page Layout)** 목록에서 **경계면 없음(Borderless)**을 선택합니다.



확인 메시지가 나타나면 **확인(OK)**을 클릭합니다.

용지 종류를 변경하라는 메시지가 나타나면 목록에서 용지 종류를 선택하고 **확인(OK)**을 클릭합니다.

3. 용지 크기 확인

페이지 크기(Page Size) 목록을 확인합니다. 설정을 변경하려면 목록에서 다른 페이지 크기를 선택합니다. 이 목록에는 경계면 없는 인쇄에 사용 가능한 크기만 표시됩니다.

4. 용지 확장량 조절

필요에 따라 **확장량(Amount of Extension)** 슬라이더로 확장량을 조절합니다.

슬라이더를 오른쪽으로 이동하면 용지를 벗어나는 확장량이 늘어나고 왼쪽으로 이동하면 확장량이 줄어듭니다.

대부분의 경우에는 슬라이더를 오른쪽으로 두 번째 위치에 설정할 것을 권장합니다.



중요

- **확장량(Amount of Extension)** 슬라이더를 오른쪽 끝 위치에 설정하면 용지 뒷면이 얼룩질 수 있습니다.

5. 확인(OK) 클릭

인쇄를 실행하면 데이터가 용지에 여백이 없이 인쇄됩니다.

중요

- 경계면 없는 인쇄에 사용할 수 없는 페이지 크기를 선택한 경우, 페이지 크기가 자동으로 경계면 없는 인쇄에 유효한 페이지 크기로 변경됩니다.
- **경계면 없음(Borderless)**을 선택한 경우, **페이지 설정(Page Setup)** 탭의 **프린터 용지 크기(Printer Paper Size)**, **양면 인쇄(수동)(Duplex Printing (Manual))**, **제본 면(Stapling Side)** 설정 및 **스탬프/배경...(Stamp/Background...)(스탬프...(Stamp...))** 버튼은 회색으로 표시되고 사용할 수 없게 됩니다.
- **기본(Main)** 탭의 **용지 종류(Media Type)** 목록에서 **보통 용지(Plain Paper)**를 선택한 경우에는 경계면 없는 인쇄를 실행할 수 없습니다.
- 경계면 없는 인쇄 시 사용하는 용지의 종류에 따라 용지의 위쪽과 아래쪽의 인쇄 품질이 떨어지거나 얼룩이 생길 수 있습니다.
- 높이와 너비의 비례가 이미지 데이터와 차이가 있을 경우, 사용하는 용지의 크기에 따라 이미지의 일부가 인쇄되지 않을 수 있습니다.
이런 경우에는 용지 크기에 따라 어플리케이션 소프트웨어로 이미지 데이터를 자르십시오.

인쇄할 문서의 범위 확대하기

확장량을 크게 설정하면 경계면 없는 인쇄를 문제점 없이 실행할 수 있습니다. 하지만 용지 범위를 벗어나는 문서 부분은 인쇄되지 않기 때문에 사진 주변의 대상이 인쇄되지 않을 수 있습니다.

경계면 없는 인쇄의 결과가 만족스럽지 않으면 확장량을 축소합니다. **확장량(Amount of Extension)** 슬라이더를 왼쪽으로 이동하면 확장량이 줄어듭니다.

중요

- 확장량을 축소하면 용지의 크기에 따라 인쇄물에 예기치 않은 여백이 나타날 수 있습니다.

▶▶▶ 참고

- **확장량(Amount of Extension)** 슬라이더를 맨 왼쪽에 설정하면 이미지 데이터가 전체 화면 크기로 인쇄됩니다. 엽서의 주소 면을 인쇄할 때 이를 설정하면 발신자의 우편 번호가 올바른 위치에 인쇄됩니다.
- **기본(Main)** 탭에서 **인쇄 전 미리 보기(Preview before printing)**를 선택하면 인쇄하기 전에 여백이 없는지 확인할 수 있습니다.

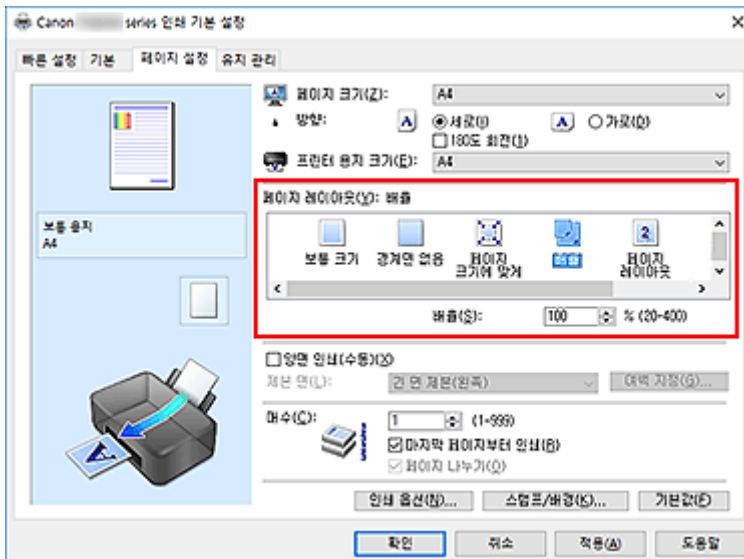
배율 인쇄



1. 프린터 드라이버 설정 창 열기

2. 배율 인쇄 설정

페이지 설정(**Page Setup**) 탭의 페이지 레이아웃(**Page Layout**) 목록에서 배율(**Scaled**)을 선택합니다.



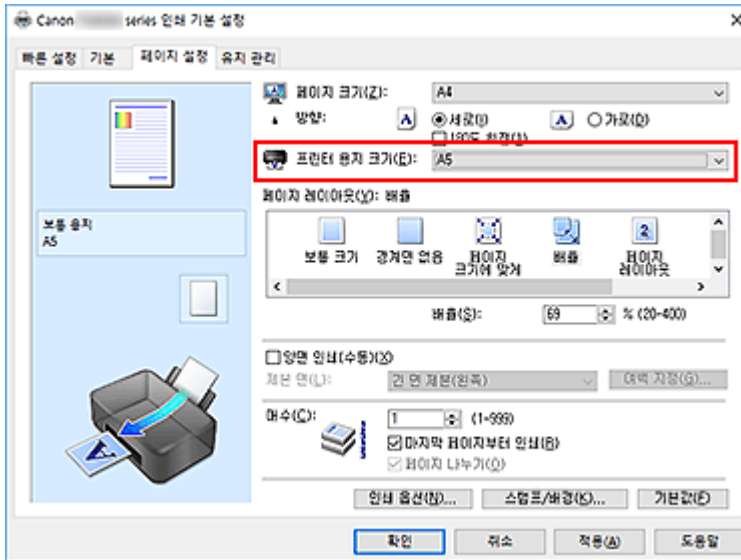
3. 문서의 용지 크기 선택

페이지 크기(**Page Size**)에서 어플리케이션 소프트웨어로 설정한 페이지 크기를 선택합니다.

4. 아래의 방법 중에서 한 가지 방법을 사용하여 배율 비율 설정

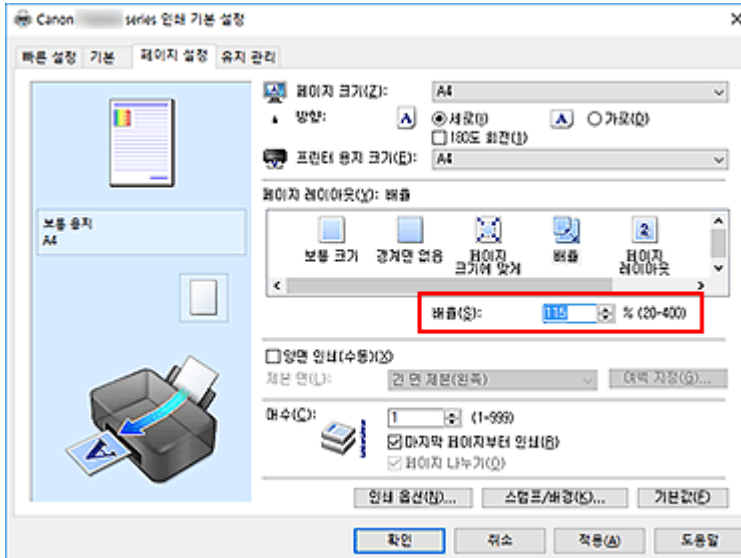
- 프린터 용지 크기(**Printer Paper Size**) 선택

프린터 용지 크기가 페이지 크기(**Page Size**)보다 작으면 페이지 이미지가 축소됩니다. 프린터 용지 크기가 페이지 크기(**Page Size**)보다 크면 페이지 이미지가 확대됩니다.



- 배율 지정

배율(Scaling) 상자에 직접 값을 입력합니다.



현재 설정들이 프린터 드라이버의 왼쪽에 있는 설정 미리 보기에 표시됩니다.

5. 확인(OK) 클릭

인쇄를 실행하면 문서가 지정한 배율에 따라 인쇄됩니다.

중요

- 원본을 작성하는 데 사용한 어플리케이션 소프트웨어에 배율 인쇄 기능이 있으면 어플리케이션 소프트웨어에서 설정을 구성합니다. 프린터 드라이버에서 같은 설정을 구성할 필요는 없습니다.

참고

- **배율(Scaled)**을 선택하면 문서의 인쇄 가능한 영역이 변경됩니다.

페이지 레이아웃 인쇄

페이지 레이아웃 인쇄 기능을 사용하면 용지 한 장에 한 페이지 이상의 이미지를 인쇄할 수 있습니다.

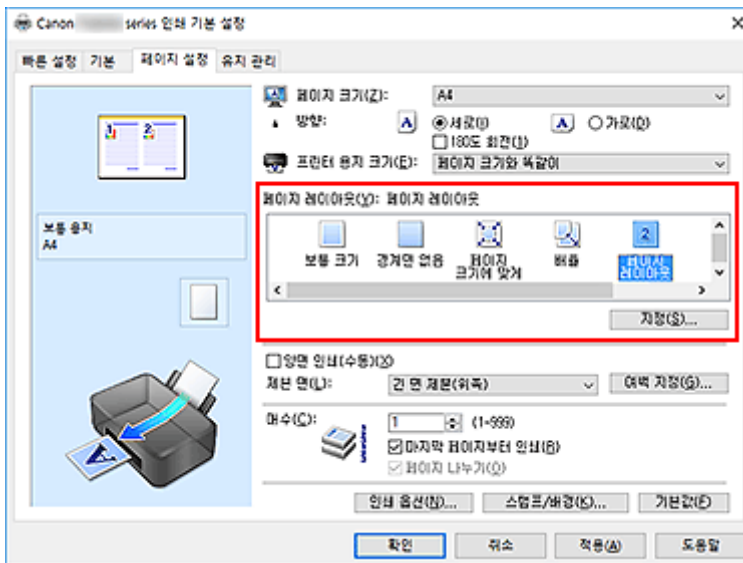


1. [프린터 드라이버 설정 창](#) 열기

2. 페이지 레이아웃 인쇄 설정

페이지 설정(Page Setup) 탭의 **페이지 레이아웃(Page Layout)** 목록에서 **페이지 레이아웃(Page Layout)** 을 선택합니다.

현재 설정들이 프린터 드라이버의 왼쪽에 있는 설정 미리 보기에 표시됩니다.

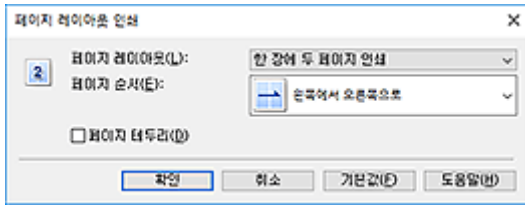


3. 인쇄 용지 크기 선택

프린터 용지 크기(Printer Paper Size) 목록에서 프린터에 로드된 용지의 크기를 선택합니다.

4. 용지 한 장에 인쇄할 페이지 수와 페이지 순서 설정

필요에 따라 **지정...(Specify...)**을 클릭하고 **페이지 레이아웃 인쇄(Page Layout Printing)** 대화 상자에서 다음의 설정들을 지정한 다음 **확인(OK)**을 클릭합니다.



페이지 레이아웃(Page Layout)

용지 한 장에 인쇄할 페이지 수를 변경하려면 목록에서 페이지 수를 선택합니다.

페이지 순서(Page Order)

페이지 정렬 순서를 변경하려면 목록에서 배치 방법을 선택합니다.

페이지 테두리(Page Border)

각 문서 페이지에 페이지 테두리를 인쇄하려면 이 확인란을 선택합니다.

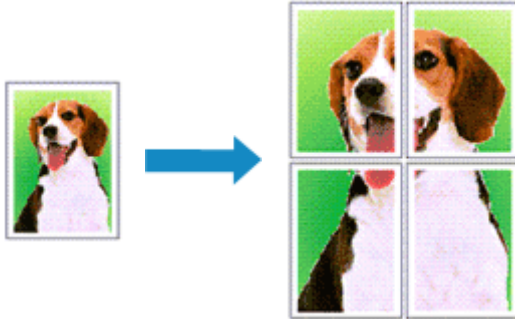
5. 설정 완료

페이지 설정(Page Setup) 탭에서 **확인(OK)**을 클릭합니다.

인쇄를 실행하면 각 용지에 지정한 수만큼의 페이지가 지정한 순서대로 정렬됩니다.

바둑판식 배열/포스터 인쇄

바둑판식 배열/포스터 인쇄 기능을 사용하면 이미지 데이터를 확대하고, 확대된 데이터를 여러 페이지로 나눈 다음, 각 페이지들을 여러 장의 용지에 나누어 인쇄할 수 있습니다. 각 페이지들을 붙여서 포스터와 같은 대형 인쇄물을 만들 수도 있습니다.



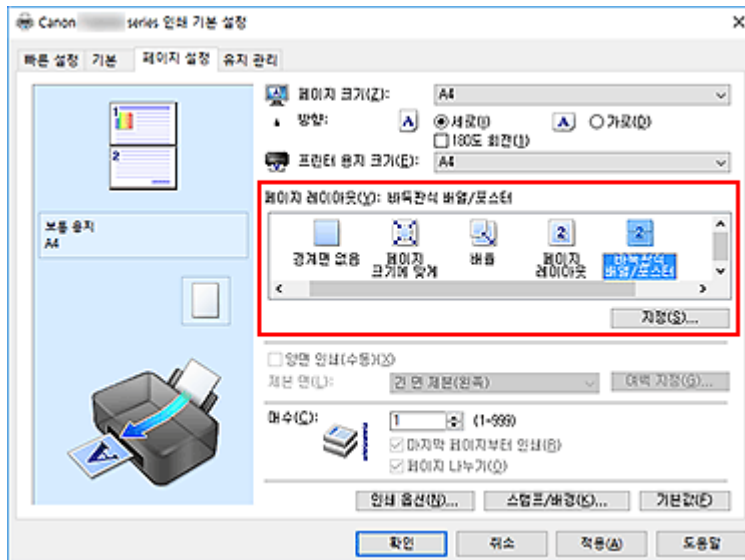
바둑판식 배열/포스터 인쇄 설정하기

1. [프린터 드라이버 설정 창](#) 열기

2. 바둑판식 배열/포스터 인쇄 설정

페이지 설정(Page Setup) 탭의 페이지 레이아웃(Page Layout) 목록에서 바둑판식 배열/포스터(Tiling/Poster)를 선택합니다.

현재 설정들이 프린터 드라이버의 왼쪽에 있는 설정 미리 보기에 표시됩니다.

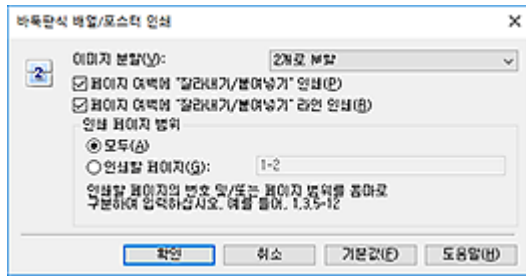


3. 인쇄 용지 크기 선택

프린터 용지 크기(Printer Paper Size) 목록에서 프린터에 로드된 용지의 크기를 선택합니다.

4. 이미지 분할 수와 인쇄할 페이지 설정

필요에 따라 지정...(Specify...)을 클릭하고 바둑판식 배열/포스터 인쇄(Tiling/Poster Printing) 대화 상자에서 다음의 설정들을 지정한 다음 **확인(OK)**을 클릭합니다.



이미지 분할(Image Divisions)

분할 수(세로 x 가로)를 선택합니다.

분할 수가 클수록 인쇄에 사용되는 용지 수가 늘어납니다. 각 페이지들을 붙여서 포스터를 만드는 경우, 분할 수가 많을수록 보다 큰 포스터를 만들 수 있습니다.

페이지 여백에 "잘라내기/붙여넣기" 인쇄(Print "Cut/Paste" in margins)

"잘라내기"와 "붙여넣기" 표시를 인쇄하지 않으려면 이 확인란의 선택을 취소합니다.

▶▶▶ 참고

- 특정 프린터 드라이버 또는 운영 환경을 사용할 때에는 이 기능을 사용할 수 없을 수도 있습니다.

페이지 여백에 "잘라내기/붙여넣기" 라인 인쇄(Print "Cut/Paste" lines in margins)

잘라내기 라인을 인쇄하지 않으려면 이 확인란의 선택을 취소합니다.

인쇄 페이지 범위(Print page range)

인쇄 범위를 지정합니다. 일반 상황에서는 **모두(All)**를 선택합니다.

특정 페이지만 다시 인쇄하려면 **인쇄할 페이지(Pages)**를 선택하고 인쇄할 페이지 번호를 입력합니다. 여러 페이지를 지정하려면 페이지 번호를 콤마로 구분하여 입력하거나 페이지 번호 사이에 하이픈을 입력하여 지정합니다.

▶▶▶ 참고

- 설정 미리 보기에서 페이지를 클릭하여 인쇄 범위를 지정할 수도 있습니다.

5. 설정 완료

페이지 설정(Page Setup) 탭에서 **확인(OK)**을 클릭합니다.

인쇄를 실행하면 문서가 여러 페이지로 분할되어 인쇄됩니다.

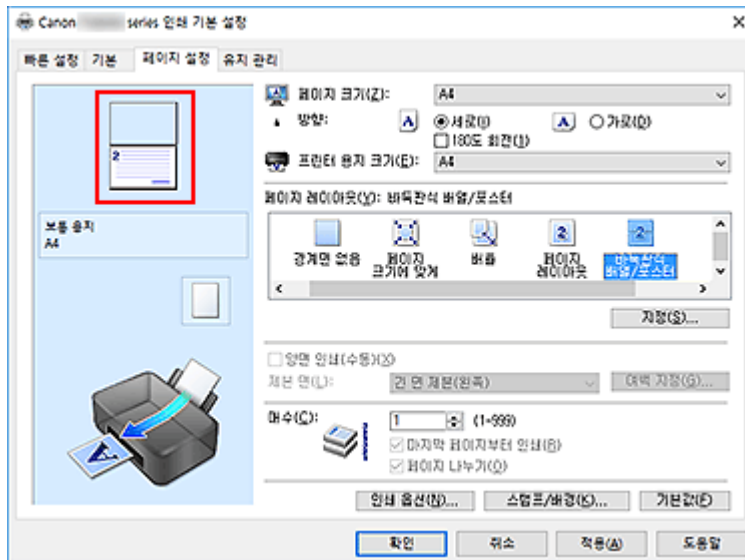
특정 페이지만 인쇄하기

인쇄 중에 잉크가 희미해지거나 모두 소모된 경우, 아래의 절차에 따라 특정 페이지만 다시 인쇄할 수 있습니다.

1. 인쇄 범위 설정

페이지 설정(Page Setup) 탭의 왼쪽에 있는 설정 미리 보기에서 인쇄할 필요가 없는 페이지를 클릭합니다.

클릭한 페이지는 삭제되고 인쇄할 페이지만 표시됩니다.



▶▶▶ 참고

- 삭제된 페이지를 클릭하면 다시 표시됩니다.
- 설정 미리 보기를 마우스 오른쪽 버튼으로 클릭하여 **모든 페이지 인쇄(Print all pages)** 또는 **모든 페이지 삭제>Delete all pages**를 선택합니다.

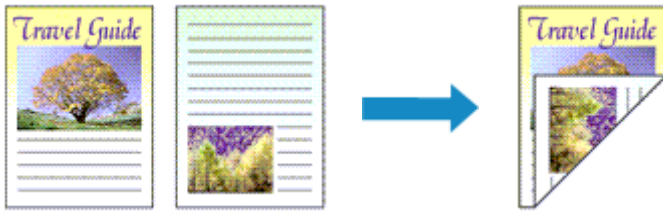
2. 설정 완료

페이지 선택을 마친 후 **확인(OK)**을 클릭합니다.
인쇄를 실행하면 지정한 페이지만 인쇄됩니다.

▶▶▶ 중요

- 바둑판식 배열/포스터 인쇄는 인쇄할 때 문서를 확대하므로 인쇄 결과가 거칠어질 수 있습니다.

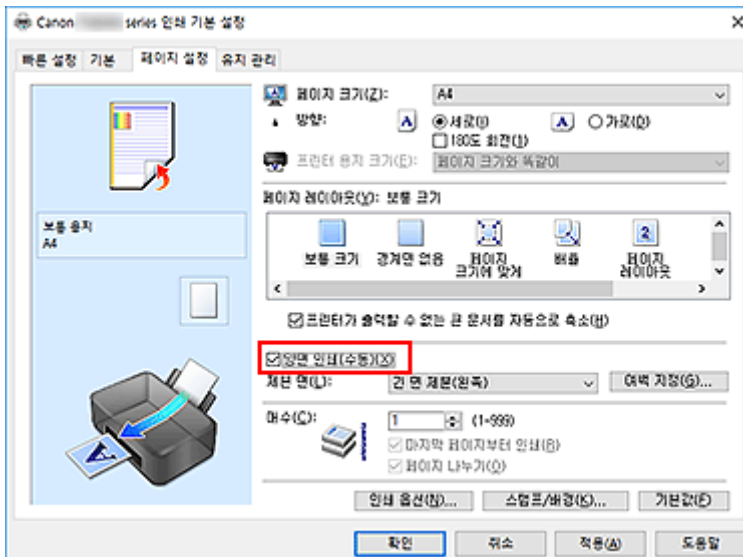
양면 인쇄



빠른 설정(Quick Setup) 탭의 추가 기능(Additional Features)에서 양면 인쇄를 설정할 수도 있습니다.

1. [프린터 드라이버 설정 창 열기](#)
2. 양면 인쇄 설정

페이지 설정(Page Setup) 탭의 양면 인쇄(수동)(Duplex Printing (Manual)) 확인란을 선택합니다.



3. 레이아웃 선택

페이지 레이아웃(Page Layout) 목록에서 보통 크기(Normal-size), 페이지 크기에 맞게(Fit-to-Page), 배율(Scaled) 또는 페이지 레이아웃(Page Layout)을 선택합니다.

4. 제본할 면 지정

방향(Orientation) 및 페이지 레이아웃(Page Layout) 설정에서 최상의 제본 면(Stapling Side)이 자동으로 선택됩니다. 설정을 변경하려면 목록에서 다른 제본 면을 선택합니다.

5. 여백 너비 설정

필요에 따라 여백 지정...(Specify Margin...)을 클릭하고 여백의 너비를 설정한 다음 확인(OK)을 클릭합니다.

6. 설정 완료

페이지 설정(Page Setup) 탭에서 **확인(OK)**을 클릭합니다.

인쇄를 실행하면 문서가 먼저 용지의 한 면에 인쇄됩니다. 한 면이 인쇄된 후 메시지에 따라 용지를 다시 올바르게 로드합니다.

그런 다음 **인쇄 시작(Start Printing)**을 클릭하여 반대면을 인쇄합니다.

중요

- 기본(Main) 탭의 용지 종류(Media Type)에서 **보통 용지(Plain Paper)** 이외의 용지 종류를 선택한 경우, 양면 인쇄(수동)(Duplex Printing (Manual))는 회색으로 표시되고 사용할 수 없게 됩니다.
- 페이지 레이아웃(Page Layout) 목록에서 **경계면 없음(Borderless)**, **바둑판식 배열/포스터(Tiling/Poster)** 또는 **책자(Booklet)**를 선택한 경우, 양면 인쇄(수동)(Duplex Printing (Manual))와 **제본 면(Stapling Side)**은 회색으로 표시되고 사용할 수 없게 됩니다.

참고

- 양면 인쇄 시 용지의 뒷면이 얼룩지면 Canon IJ Printer Assistant Tool의 **밑판 청소(Bottom Plate Cleaning)**를 실행하십시오.

관련 항목

- [프린터 내부 청소하기](#)
- [프린터 조작 모드 변경하기](#)

엽서에 인쇄하기

1. 프린터에 [엽서 로드](#)

2. [프린터 드라이버 설정 창](#) 열기

3. 일반적으로 사용하는 설정 선택

빠른 설정(Quick Setup) 탭을 표시하고 일반적으로 사용하는 **설정(Commonly Used Settings)**에서 **표준(Standard)**을 선택합니다.

4. 용지 종류 선택

용지 종류(Media Type)에서 **Ink Jet Hagaki (A), Ink Jet Hagaki, Hagaki K (A), Hagaki K, Hagaki (A)** 또는 **Hagaki**를 선택합니다.

▶▶▶ 중요

- 이 프린터에서는 사진 또는 스티커가 부착된 엽서에 인쇄할 수 없습니다.
- 엽서의 각 면에 별도로 인쇄하는 경우, 메시지 면을 먼저 인쇄한 다음 주소 면을 인쇄하면 더 깨끗한 인쇄 결과를 얻을 수 있습니다.
- 주소 면에 인쇄하는지 아니면 메시지 면에 인쇄하는지에 따라 프린터 드라이버의 용지 설정이 다릅니다.

5. 용지 크기 선택

프린터 용지 크기(Printer Paper Size)에서 **Hagaki 100x148mm**를 선택합니다.

6. 인쇄 방향 설정

주소를 가로 방향으로 인쇄하려면 **방향(Orientation)**을 **가로(Landscape)**로 설정합니다.

7. 인쇄 품질 선택

목적에 따라 **인쇄 품질(Print Quality)**에서 **고품질(High)** 또는 **표준(Standard)**을 선택합니다.

8. 확인(OK) 클릭

인쇄를 실행하면 데이터가 엽서에 인쇄됩니다.

▶▶▶ 중요

- 엽서 인쇄를 실행하면 가이드 메시지가 표시됩니다.
가이드 메시지가 표시되는 경우, 가이드 메시지가 표시되지 않게 하려면 **이 메시지를 다시 표시하지 않습니다(Do not show this message again)**를 선택하십시오.
가이드 메시지를 다시 표시하려면 **유지 관리(Maintenance)** 탭을 열고 **프린터 상태 보기(View Printer Status)**를 클릭하여 **Canon IJ 상태 모니터**를 시작하십시오.
옵션(Option) 메뉴에서 **가이드 메시지 표시(Display Guide Message)**를 선택하고 **Hagaki 인쇄(Hagaki Printing)**를 클릭하여 설정을 사용합니다.
- 엽서 이외의 용지에 인쇄하는 경우, 해당 용지의 사용 방법에 따라 용지를 로드하고 **인쇄 시작(Start Printing)**을 클릭하십시오.

프린터 드라이버 개요

- ▶ **Canon IJ 프린터 드라이버**
 - 프린터 드라이버 설정 화면 열기
- ▶ **Canon IJ 상태 모니터**
 - 컴퓨터에서 잉크 상태 확인하기
- ▶ **사용에 관한 설명(프린터 드라이버)**

Canon IJ 프린터 드라이버

Canon IJ 프린터 드라이버(이하 간단하게 프린터 드라이버로 지칭)는 프린터와 통신할 수 있도록 컴퓨터에 설치하는 소프트웨어입니다.

프린터 드라이버는 어플리케이션 소프트웨어에서 만든 인쇄 데이터를 프린터가 인식할 수 있는 데이터로 변환하고 변환한 데이터를 프린터에 전송합니다.

서로 다른 프린터는 지원하는 데이터 형식이 다르기 때문에 사용하는 프린터를 지원하는 프린터 드라이버가 필요합니다.

프린터 드라이버 유형

일반 프린터 드라이버 외에 XPS 프린터 드라이버도 설치할 수 있습니다.

XPS 프린터 드라이버는 XPS 인쇄를 지원하는 어플리케이션 소프트웨어에서 인쇄하는 데 적합합니다.

▶▶▶ 중요

- XPS 프린터 드라이버를 사용하려면 일반 프린터 드라이버도 설치해야 합니다.

프린터 드라이버 설치하기

- 일반 프린터 드라이버를 설치하려면 프린터와 함께 제공된 Setup CD-ROM에서 **설치 다시 시작(Start Setup Again)**으로 드라이버를 설치합니다.
- XPS 프린터 드라이버를 설치하려면 프린터와 함께 제공된 Setup CD-ROM을 로드하고 **소프트웨어 추가(Add Software)**에서 **XPS 드라이버(XPS Driver)**를 선택합니다.

프린터 드라이버 지정하기

프린터 드라이버를 지정하려면 사용하는 어플리케이션 소프트웨어의 **인쇄(Print)** 대화 상자를 열고 "Canon XXX"("XXX"는 모델 이름)를 선택하여 일반 프린터 드라이버를 지정하거나 "Canon XXX XPS"("XXX"는 모델 이름)를 선택하여 XPS 프린터 드라이버를 지정합니다.

프린터 드라이버에서 설명서 표시하기

프린터 드라이버 설정 화면에서 설정 탭의 설명을 표시하려면 해당 탭에 있는 **도움말(Help)**을 클릭합니다.

관련 항목

- [프린터 드라이버 설정 화면 열기](#)

프린터 드라이버 설정 화면 열기

사용 중인 어플리케이션 소프트웨어에서, 또는 프린터 아이콘을 클릭하여 프린터 드라이버의 설정 화면을 표시할 수 있습니다.

어플리케이션 소프트웨어에서 프린터 드라이버 설정 화면 표시하기

인쇄 중에 인쇄 설정을 지정하려면 이 절차를 수행하십시오.

1. 어플리케이션 소프트웨어에서 인쇄 명령을 선택

일반적으로 **파일(File)** 메뉴에서 **인쇄(Print)** 명령을 찾을 수 있습니다.

2. 사용 중인 프린터 모델을 선택하고 **기본 설정(Preferences)**(또는 **속성(Properties)**)을 클릭

프린터 드라이버 설정 화면이 나타납니다.

▶▶▶ 참고

- 사용 중인 어플리케이션 소프트웨어에 따라 명령 및 메뉴 이름, 단계 수가 다를 수 있습니다. 자세한 내용은 어플리케이션 소프트웨어의 조작 설명서를 참조하십시오.

프린터 아이콘을 클릭하여 프린터 드라이버 설정 화면 표시하기

설정 화면에서 프린트 헤드 청소와 같은 프린터 유지 관리 작업을 수행하거나 모든 어플리케이션 소프트웨어에서 공유할 인쇄 설정을 지정할 수 있습니다.

1. **제어판(Control Panel)** -> **하드웨어 및 소리(Hardware and Sound)** -> **장치 및 프린터(Devices and Printers)**를 선택

2. 사용하는 모델의 아이콘을 마우스 오른쪽 버튼으로 클릭합니다. 메뉴가 나타나면 **인쇄 기본 설정(Printing preferences)**을 선택

프린터 드라이버 설정 화면이 나타납니다.

▶▶▶ 중요

- **프린터 속성(Printer properties)**을 통해 프린터 드라이버 설정 창을 열면 **포트(Ports)**(또는 **고급(Advanced)**) 탭과 같은 Windows 기능과 관련된 탭이 표시됩니다. **인쇄 기본 설정(Printing preferences)**이나 어플리케이션 소프트웨어를 사용하여 여는 경우 해당 탭이 나타나지 않습니다. Windows 기능에 관련된 탭에 대한 설명은 Windows의 사용자 설명서를 참조하십시오.

Canon IJ 상태 모니터

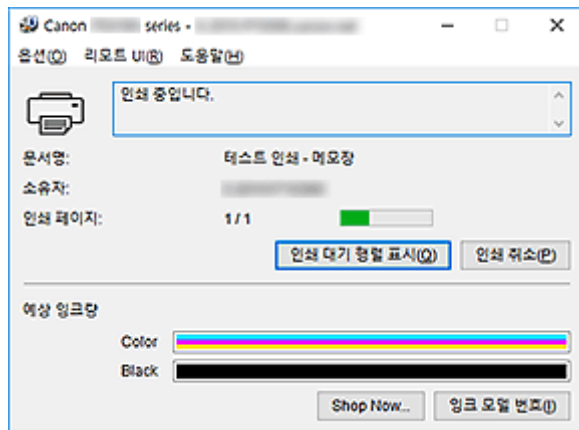
Canon IJ 상태 모니터는 프린터의 상태와 인쇄 진행 상태를 보여주는 어플리케이션 소프트웨어입니다. 그래픽, 아이콘과 메시지를 통해 프린터의 상태를 알 수 있습니다.

Canon IJ 상태 모니터 실행하기

인쇄 데이터가 프린터에 전송되면 Canon IJ 상태 모니터가 자동으로 실행됩니다. Canon IJ 상태 모니터는 실행된 후 작업 표시줄에 버튼으로 나타납니다.



작업 표시줄에 표시된 상태 모니터 버튼을 클릭합니다. Canon IJ 상태 모니터가 나타납니다.



▶▶▶ 참고


- 프린터가 인쇄 중이 아닌 상태에서 Canon IJ 상태 모니터를 열려면 [프린터 드라이버 설정 창](#)을 열고 **유지 관리(Maintenance)** 탭에서 **프린터 상태 보기(View Printer Status)**를 클릭합니다.
- 프린터를 사용하는 국가 또는 지역에 따라 Canon IJ 상태 모니터에 표시된 정보가 다를 수 있습니다.


오류가 발생한 경우

오류가 발생하면 Canon IJ 상태 모니터가 자동으로 표시됩니다(예: 프린터에 용지가 떨어지거나 잉크가 거의 소모된 경우).

Canon series -

지원 코드: 1000
용지롤 다 썼습니다.

1  1. 뒷면 트레이에 용지를 올바르게 로드하십시오.

2  2. 프린터의 [OK] 버튼을 누릅니다.

여러가 계속되면

인쇄 취소

이런 경우에는 설명에 따라 적절한 조치를 취하십시오.

컴퓨터에서 잉크 상태 확인하기

잉크 잔량과 사용하는 모델의 FINE 카트리지 유형을 확인할 수 있습니다.

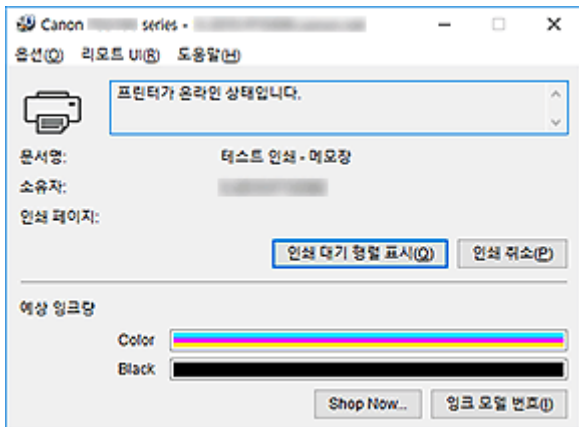
1. [프린터 드라이버 설정 창](#) 열기

2. Canon IJ 상태 모니터 실행하기

유지 관리(Maintenance) 탭에서 프린터 상태 보기(View Printer Status)를 클릭합니다.

3. 예상 잉크량(Estimated ink levels) 표시

잉크 상태는 그림으로 표시됩니다.



▶▶▶ 참고

- 프린터를 사용하는 국가 또는 지역에 따라 Canon IJ 상태 모니터에 표시된 정보가 다를 수 있습니다.
- 잉크 잔량에 관한 알림을 받을 때 잉크 아이콘의 왼쪽에 표시가 나타납니다.

예: 

잉크가 조금 남았습니다. 새 잉크 카트리지를 준비하십시오.

사용에 관한 설명(프린터 드라이버)

이 프린터 드라이버에는 다음과 같은 제한 사항들이 따릅니다. 프린터 드라이버를 사용하는 중에 다음과 같은 사항들에 유의하십시오.

프린터 드라이버에 관한 제한 사항

- 일부 어플리케이션에서는 프린터 드라이버의 **페이지 설정(Page Setup)** 탭에 있는 **매수(Copies)** 설정이 사용 금지될 수 있습니다.
이런 경우에는 어플리케이션 소프트웨어 인쇄(Print) 대화 상자의 매수 설정을 사용하십시오.
- **유지 관리(Maintenance)** 탭의 **정보>About** 대화 상자에서 선택한 **언어(Language)**가 운영 체제 인터페이스 언어와 일치하지 않으면 프린터 드라이버 설정 창이 제대로 표시되지 않을 수 있습니다.
- 프린터 속성에서 **고급(Advanced)** 탭의 항목들을 변경하지 마십시오. 항목을 변경하면 다음의 기능들을 제대로 사용하지 못할 수 있습니다.
또한 어플리케이션 소프트웨어의 인쇄(Print) 대화 상자에서 **파일로 인쇄(Print to file)**를 선택한 경우 및 Adobe Photoshop LE, MS Photo Editor와 같이 EMF 스포링을 금지하는 어플리케이션을 사용하는 경우, 다음 기능들이 작동하지 않습니다.
 - 기본(Main) 탭의 인쇄 전 미리 보기(Preview before printing)
 - 페이지 설정(Page Setup) 탭 인쇄 옵션(Print Options) 대화 상자의 인쇄 데이터 손실 방지(Prevention of Print Data Loss)
 - 페이지 설정(Page Setup) 탭의 페이지 레이아웃(Page Layout), 바둑판식 배열/포스터(Tiling/Poster), 책자(Booklet), 양면 인쇄(수동)(Duplex Printing (Manual)), 여백 지정...(Specify Margin...), 마지막 페이지부터 인쇄(Print from Last Page), 페이지 나누기(Collate) 및 스탬프/배경...(Stamp/Background...)(스탬프...(Stamp...))
 - 수동 컬러 조절(Manual Color Adjustment) 대화 상자의 컬러 조절(Color Adjustment) 탭에 있는 컬러 조절용 패턴 인쇄(Print a pattern for color adjustment)
- 미리 보기 표시의 해상도가 인쇄 해상도와 다르기 때문에 미리 보기 표시의 텍스트와 라인은 실제 인쇄 결과와 다르게 나타날 수 있습니다.
- 일부 어플리케이션에서는 인쇄가 여러 개의 인쇄 작업으로 나누어집니다.
인쇄를 취소하려면 나누어진 인쇄 작업들을 모두 삭제하십시오.
- 이미지 데이터가 제대로 인쇄되지 않을 경우, **페이지 설정(Page Setup)** 탭에서 **인쇄 옵션(Print Options)** 대화 상자를 표시하고 어플리케이션 소프트웨어에서 요구하는 **ICM을 실행 금지(Disable ICM required from the application software)**의 설정을 변경하십시오. 이렇게 하면 문제를 해결할 수 있습니다.

▶▶▶ 참고

- XPS 프린터 드라이버를 사용할 때에는 어플리케이션 소프트웨어에서 요구하는 **ICM을 실행 금지(Disable ICM required from the application software)**를 사용할 수 없습니다.

제한이 있는 어플리케이션에 관한 참고 사항

- Microsoft Word(Microsoft Corporation)에 대하여 다음과 같은 제한 사항들이 있습니다.
 - Microsoft Word에 프린터 드라이버와 같은 인쇄 기능이 있으면 Word를 사용하여 지정하십시오.
 - 프린터 드라이버의 **페이지 설정(Page Setup)** 탭에 있는 **페이지 레이아웃(Page Layout)**에서 **페이지 크기에 맞게(Fit-to-Page)**, **배율(Scaled)** 또는 **페이지 레이아웃(Page Layout)**을 사용한 경우, 특정 버전의 Word에서 문서가 정상적으로 인쇄되지 않을 수 있습니다.

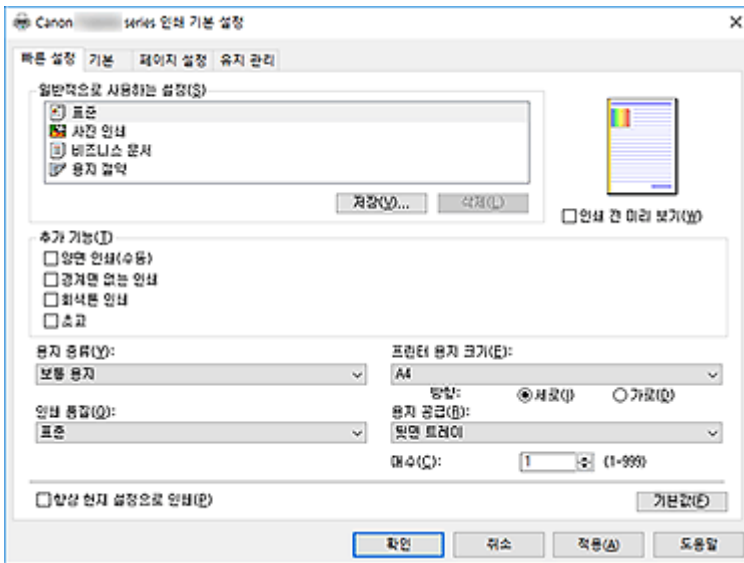
- Word의 **페이지 크기(Page Size)**가 "XXX 확대/축소"로 설정된 경우, 특정 버전의 Word에서 문서가 정상적으로 인쇄되지 않을 수 있습니다.
이런 경우에는 아래의 절차를 따르십시오.
 1. Word의 **인쇄(Print)** 대화 상자를 엽니다.
 2. [프린터 드라이버 설정 창](#)을 열고 **페이지 설정(Page Setup)** 탭에서 **페이지 크기(Page Size)**를 Word에서 지정한 용지 크기와 동일한 크기로 설정합니다.
 3. 원하는 **페이지 레이아웃(Page Layout)**을 설정한 다음 **확인(OK)**을 클릭하여 창을 닫습니다.
 4. 인쇄를 시작하지 않고 **인쇄(Print)** 대화 상자를 닫습니다.
 5. Word의 **인쇄(Print)** 대화 상자를 다시 엽니다.
 6. 프린터 드라이버 설정 창을 열고 **확인(OK)**을 클릭합니다.
 7. 인쇄를 시작합니다.
- Adobe Illustrator(Adobe Systems Incorporated)에서 비트맵 인쇄를 설정한 경우, 인쇄 시간이 오래 소요되거나 일부 데이터가 인쇄되지 않을 수 있습니다. **인쇄(Print)** 대화 상자에서 **비트맵 인쇄(Bitmap Printing)** 확인란의 선택을 취소한 후 인쇄하십시오.

프린터 드라이버 설명

- ▶ 빠른 설정(**Quick Setup**) 탭 설명
- ▶ 기본(**Main**) 탭 설명
- ▶ 페이지 설정(**Page Setup**) 탭 설명
- ▶ 유지 관리(**Maintenance**) 탭 설명
- ▶ **Canon IJ** 상태 모니터 설명

빠른 설정 탭 설명

빠른 설정(Quick Setup) 탭은 일반적으로 사용하는 인쇄 설정을 등록하는 데 사용됩니다. 등록된 설정을 선택하면 프린터가 미리 설정된 항목으로 자동 전환됩니다.



일반적으로 사용하는 설정(Commonly Used Settings)

자주 사용되는 인쇄 프로파일의 이름 및 아이콘이 등록됩니다. 문서의 목적에 따라 인쇄 프로파일을 선택하면 목적에 맞는 설정이 적용됩니다.

또한 선택된 인쇄 프로파일에 유용할 것으로 생각되는 기능이 **추가 기능(Additional Features)**에 표시됩니다.

인쇄 프로파일을 변경하고 새 이름으로 등록할 수도 있습니다. 등록된 인쇄 프로파일을 삭제할 수 있습니다.

개별 프로파일을 끌거나 Ctrl 키를 누르고 있으면서 위쪽 또는 아래쪽 화살표 키를 눌러 프로파일을 재정렬할 수 있습니다.

표준(Standard)

이는 공장 설정입니다.

어플리케이션 소프트웨어에서 **페이지 크기(Page Size)**, **방향(Orientation)** 및 **매수(Copies)**를 설정한 경우, 해당 설정이 우선 순위를 가집니다.

사진 인쇄(Photo Printing)

사진을 인쇄할 때 이 설정을 선택하면 일반적으로 사용되는 포토 용지 및 사진 크기가 설정됩니다.

경계면 없는 인쇄(Borderless Printing) 확인란이 자동으로 선택됩니다.

어플리케이션 소프트웨어에서 **방향(Orientation)** 및 **매수(Copies)**를 설정한 경우, 해당 설정이 우선 순위를 가집니다.

비즈니스 문서(Business Document)

일반 문서를 인쇄할 때 이 설정을 선택합니다.

어플리케이션 소프트웨어에서 **페이지 크기(Page Size)**, **방향(Orientation)** 및 **매수(Copies)**를 설정한 경우, 해당 설정이 우선 순위를 가집니다.

용지 절약(Paper Saving)

일반 문서를 인쇄할 때 용지를 절약하려면 이 설정을 선택합니다. **한 장에 두 페이지 인쇄(2-on-1 Printing)** 및 **양면 인쇄(수동)(Duplex Printing (Manual))** 확인란이 자동으로 선택됩니다.

어플리케이션 소프트웨어에서 **페이지 크기(Page Size)**, **방향(Orientation)** 및 **매수(Copies)**를 설정한 경우, 해당 설정이 우선 순위를 가집니다.

▶▶▶ 참고

- 추가된 인쇄 프로파일을 저장할 때 선택한 인쇄 프로파일에 표시된 **추가 기능(Additional Features)**의 조합은 그 추가된 인쇄 프로파일을 선택할 때도 표시됩니다.

저장...(Save...)

일반적으로 사용하는 설정 저장(Save Commonly Used Settings) 대화 상자를 표시합니다.

빠른 설정(Quick Setup), **기본(Main)** 및 **페이지 설정(Page Setup)** 탭에서 설정한 정보를 **일반적으로 사용하는 설정(Commonly Used Settings)**에 저장하려면 이 버튼을 클릭합니다.

삭제>Delete)

등록된 인쇄 프로파일을 삭제합니다.

일반적으로 사용하는 설정(Commonly Used Settings)에서 삭제할 설정 이름을 선택하고 **삭제>Delete)**를 클릭합니다. 확인 메시지가 표시되면 **확인(OK)**을 클릭하여 지정된 인쇄 프로파일을 삭제합니다.

▶▶▶ 참고

- 초기 설정에 등록된 인쇄 프로파일은 삭제할 수 없습니다.

설정 미리 보기

용지 그림은 원본이 용지에 어떻게 배치되는지 보여줍니다.

레이아웃의 전체 이미지를 확인할 수 있습니다.

인쇄 전 미리 보기(Preview before printing)

데이터를 실제로 인쇄하기 전에 인쇄 결과가 어떠한지를 보여줍니다.

인쇄하기 전에 미리 보기를 표시하려면 이 확인란을 선택합니다.

미리 보기를 표시하지 않으려면 이 확인란의 선택을 취소합니다.

▶▶▶ 중요

- Canon IJ XPS 미리 보기를 사용하려면 컴퓨터에 Microsoft .NET Framework 4.5.2 이상을 설치해야 합니다.

추가 기능(Additional Features)

빠른 설정(Quick Setup) 탭의 **일반적으로 사용하는 설정(Commonly Used Settings)**에서 선택한 인쇄 프로파일의 자주 사용되는 편리한 기능을 표시합니다.

변경할 수 있는 기능 가까이에 마우스 포인터를 이동하면 해당 기능의 설명이 표시됩니다.

기능을 사용하려면 해당 확인란을 선택합니다.

일부 기능의 경우 **기본(Main)** 및 **페이지 설정(Page Setup)** 탭에서 상세 설정을 지정할 수 있습니다.

▶▶▶ 중요

- 인쇄 프로파일에 따라 특정 기능은 회색으로 표시되며 변경할 수 없습니다.

한 장에 두 페이지 인쇄(2-on-1 Printing)

문서의 두 페이지를 용지 한 면에 나란히 인쇄합니다.

페이지 순서를 변경하려면 **페이지 설정(Page Setup)** 탭을 클릭하고 **페이지 레이아웃(Page Layout)**에서 **페이지 레이아웃(Page Layout)**을 선택하고 **지정...(Specify...)**을 클릭합니다. 그런 다음 나타나는 **페이지 레이아웃 인쇄(Page Layout Printing)** 대화 상자에서 **페이지 순서(Page Order)**를 지정합니다.

한 장에 네 페이지 인쇄(4-on-1 Printing)

문서의 네 페이지를 용지 한 면에 나란히 인쇄합니다.

페이지 순서를 변경하려면 **페이지 설정(Page Setup)** 탭을 클릭하고 **페이지 레이아웃(Page Layout)**에서 **페이지 레이아웃(Page Layout)**을 선택하고 **지정...(Specify...)**을 클릭합니다. 그런 다음 나타

나는 [페이지 레이아웃 인쇄\(Page Layout Printing\)](#) 대화 상자에서 페이지 순서(Page Order)를 지정합니다.

양면 인쇄(수동)(Duplex Printing (Manual))

문서를 용지 양면에 수동으로 인쇄할지, 용지 한 면에 인쇄할지 선택합니다.

제본 면 또는 여백을 변경하려면 [페이지 설정\(Page Setup\)](#) 탭에서 새 값을 설정합니다.

경계면 없는 인쇄(Borderless Printing)

용지에 여백이 없이 경계면 없는 인쇄를 수행합니다.

경계면 없는 인쇄 기능을 사용하면 인쇄할 문서가 확대되어 용지에서 약간 확장됩니다. 즉 문서가 여백 없이 인쇄됩니다.

문서가 용지에서 확장되는 양을 조절하려면 [페이지 설정\(Page Setup\)](#) 탭을 클릭하고 **경계면 없음(Borderless)**을 선택한 후 **확장량(Amount of Extension)**에 값을 입력합니다.

회색톤 인쇄(Grayscale Printing)

이 기능은 문서를 인쇄할 때 데이터를 단색 데이터로 변환합니다.

초고(Draft)

이 설정은 테스트 인쇄에 적합합니다.

180도 회전(Rotate 180 degrees)

용지 공급 방향을 기준으로 문서를 180도 회전하여 인쇄합니다.

다른 애플리케이션 소프트웨어에서 구성된 인쇄 영역의 너비와 확장량은 세로 및 가로 방향으로 반전됩니다.

컬러/농도 수동 조절(Color/Intensity Manual Adjustment)

컬러 수정(Color Correction) 방법과 **시안(Cyan)**, **마젠타(Magenta)**, **옐로(Yellow)**, **명도(Brightness)**, **농도(Intensity)** 및 **대비도(Contrast)** 등 개별적인 설정을 설정할 때 선택합니다.

용지 종류(Media Type)

인쇄 용지의 종류를 선택합니다.

프린터에 로드한 용지와 일치하는 용지 종류를 선택합니다. 이를 통해 지정된 용지에 인쇄가 올바르게 수행됩니다.

프린터 용지 크기(Printer Paper Size)

프린터에 실제로 로드된 용지의 크기를 선택합니다.

일반적으로 용지 크기는 출력 용지 크기 설정에 따라 자동으로 설정되고 문서는 확대나 축소 없이 인쇄됩니다.

추가 기능(Additional Features)에서 **한 장에 두 페이지 인쇄(2-on-1 Printing)** 또는 **한 장에 네 페이지 인쇄(4-on-1 Printing)**를 설정한 경우, [페이지 설정\(Page Setup\)](#) 탭의 **페이지 크기(Page Size)**를 사용하여 용지 크기를 수동으로 설정할 수 있습니다.

페이지 크기(Page Size)보다 작은 용지 크기를 선택한 경우, 문서 크기가 축소됩니다. 더 큰 용지 크기를 선택한 경우, 문서 크기가 확대됩니다.

또한 **사용자 정의...(Custom...)**를 선택한 경우, [사용자 정의 용지 크기\(Custom Paper Size\)](#) 대화 상자가 열리고 용지 크기에 가로 및 세로 크기를 지정할 수 있습니다.

방향(Orientation)

인쇄 방향을 선택합니다.

문서를 만들 때 사용한 애플리케이션에 유사한 기능이 있는 경우, 해당 애플리케이션에서 선택한 방향과 동일한 방향을 선택합니다.

세로(Portrait)

용지 공급 방향을 기준으로 상단 및 하단 위치의 변경이 없이 문서를 인쇄합니다. 이는 기본 설정입니다.

가로(Landscape)

용지 공급 방향을 기준으로 90도 회전하여 문서를 인쇄합니다.

Canon IJ Printer Assistant Tool로 이동하여 **사용자 정의 설정(Custom Settings)** 대화 상자를 연 다음 방향이 [가로]인 경우 **왼쪽으로 90도 회전(Rotate 90 degrees left when orientation is [Landscape])** 확인란을 사용하여 회전 방향을 변경할 수 있습니다.

인쇄할 때 문서를 왼쪽으로 90도 회전하려면 **방향이 [가로]인 경우 왼쪽으로 90도 회전(Rotate 90 degrees left when orientation is [Landscape])** 확인란을 선택합니다.

인쇄 품질(Print Quality)

원하는 인쇄 품질을 선택합니다.

다음 중 하나를 선택하여 목적에 적합한 인쇄 품질 수준을 설정합니다.

인쇄 품질 수준을 개별적으로 설정하려면 **기본(Main)** 탭을 클릭하고 **인쇄 품질(Print Quality)**에서 **사용자 정의(Custom)**를 선택합니다. **설정...(Set...)**이 활성화됩니다. **설정...(Set...)**을 클릭하여 [사용자 정의\(Custom\) 대화 상자](#)를 연 다음 원하는 설정을 지정합니다.

고품질(High)

인쇄 속도보다 인쇄 품질을 우선으로 합니다.

표준(Standard)

평균 속도 및 품질로 인쇄합니다.

초고(Draft)

이 설정은 테스트 인쇄에 적합합니다.

용지 공급(Paper Source)

용지 공급기를 보여줍니다.

뒷면 트레이(Rear Tray)

용지가 언제나 뒷면 트레이로부터 공급됩니다.

매수(Copies)

인쇄할 매수를 지정합니다. 1에서 999 사이의 값을 지정할 수 있습니다.

중요

- 문서를 만들 때 사용했던 어플리케이션 소프트웨어에 같은 기능이 있으면 프린터 드라이버에 설정을 지정합니다. 하지만 인쇄 결과가 만족스럽지 않으면 어플리케이션 소프트웨어에 기능 설정을 지정합니다.

항상 현재 설정으로 인쇄(Always Print with Current Settings)

다음 인쇄 실행부터 현재 설정으로 문서를 인쇄합니다.

이 기능을 선택한 다음 **프린터 드라이버 설정 창**을 닫으면 **빠른 설정(Quick Setup)**, **기본(Main)** 및 **페이지 설정(Page Setup)** 탭에서 설정한 정보가 저장되고 다음 인쇄 실행부터 동일한 설정으로 인쇄할 수 있습니다.

중요

- 다른 사용자 이름으로 로그인한 경우, 이 기능을 활성화했을 때 설정한 설정은 인쇄 설정에 반영되지 않습니다.
- 어플리케이션 소프트웨어에서 설정을 지정한 경우, 그 설정이 우선 순위를 가집니다.

기본값(Defaults)

변경한 모든 설정을 기본값으로 복원합니다.

빠른 설정(Quick Setup), **기본(Main)** 및 **페이지 설정(Page Setup)** 탭의 모든 설정을 기본값(공장 설정)으로 복원하려면 이 버튼을 클릭합니다.

일반적으로 사용하는 설정 저장(Save Commonly Used Settings) 대화 상자

이 대화 상자에서는 빠른 설정(Quick Setup), 기본(Main) 및 페이지 설정(Page Setup) 탭에서 설정한 정보를 저장하고 빠른 설정(Quick Setup) 탭의 일반적으로 사용하는 설정(Commonly Used Settings) 목록에 정보를 추가할 수 있습니다.

이름(Name)

저장할 인쇄 프로파일의 이름을 입력합니다.

최대 255자까지 입력할 수 있습니다.

빠른 설정(Quick Setup) 탭의 일반적으로 사용하는 설정(Commonly Used Settings) 목록에 관련 아이콘과 함께 이름이 나타납니다.

옵션...(Options...)

[일반적으로 사용하는 설정 저장\(Save Commonly Used Settings\) 대화 상자](#)를 엽니다.

저장할 인쇄 프로파일의 세부 정보를 변경합니다.

일반적으로 사용하는 설정 저장(Save Commonly Used Settings) 대화 상자

일반적으로 사용하는 설정(Commonly Used Settings)에 등록할 인쇄 프로파일의 아이콘을 선택하고 인쇄 프로파일에 저장할 항목을 변경합니다.

아이콘(Icon)

저장할 인쇄 프로파일의 아이콘을 선택합니다.

빠른 설정(Quick Setup) 탭의 일반적으로 사용하는 설정(Commonly Used Settings) 목록에 해당 이름과 함께 선택된 아이콘이 나타납니다.

용지 크기 설정 저장(Save the paper size setting)

일반적으로 사용하는 설정(Commonly Used Settings)의 인쇄 프로파일에 용지 크기를 저장합니다.

인쇄 프로파일을 선택할 때 저장된 용지 크기를 적용하려면 이 확인란을 선택합니다.

이 확인란을 선택 취소할 경우, 용지 크기가 저장되지 않으며 따라서 인쇄 프로파일을 선택할 때 용지 크기 설정이 적용되지 않습니다. 대신 프린터는 어플리케이션 소프트웨어에서 지정한 용지 크기로 인쇄합니다.

방향 설정 저장(Save the orientation setting)

일반적으로 사용하는 설정(Commonly Used Settings)의 인쇄 프로파일에 방향(Orientation)을 저장합니다.

인쇄 프로파일을 선택할 때 저장된 인쇄 방향을 적용하려면 이 확인란을 선택합니다.

이 확인란을 선택 취소할 경우, 인쇄 방향이 저장되지 않으며 따라서 인쇄 프로파일을 선택할 때 방향(Orientation) 설정이 적용되지 않습니다. 대신 프린터는 어플리케이션 소프트웨어에서 지정한 인쇄 방향으로 인쇄합니다.

매수 설정 저장(Save the copies setting)

일반적으로 사용하는 설정(Commonly Used Settings)의 인쇄 프로파일에 매수(Copies) 설정을 저장합니다.

인쇄 프로파일을 선택할 때 저장된 매수 설정을 적용하려면 이 확인란을 선택합니다.

이 확인란을 선택 취소할 경우, 매수 설정이 저장되지 않으며 따라서 인쇄 프로파일을 선택할 때 매수(Copies) 설정이 적용되지 않습니다. 대신 프린터는 어플리케이션 소프트웨어에서 지정한 매수 설정으로 인쇄합니다.

사용자 정의 용지 크기(Custom Paper Size) 대화 상자

이 대화 상자에서는 사용자 정의 용지의 크기(너비 및 높이)를 지정할 수 있습니다.

단위(Units)

사용자 정의 용지 크기를 입력할 단위를 선택합니다.

용지 크기(Paper Size)

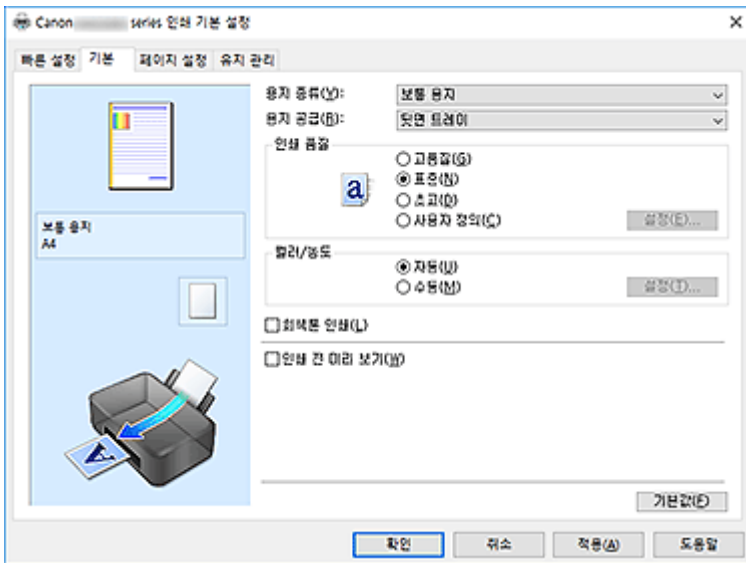
사용자 정의 용지의 **너비(Width)** 및 **높이(Height)**를 지정합니다. **단위(Units)**에 지정된 단위에 따라 단위가 표시됩니다.

관련 항목

- [기본 인쇄 설정](#)
- [페이지 크기 및 방향 설정하기](#)
- [매수와 인쇄 순서 설정하기](#)
- [경계면 없는 인쇄 실행](#)
- [양면 인쇄](#)
- [엽서에 인쇄하기](#)
- 인쇄 전에 인쇄 결과 표시하기
- 용지 크기 설정하기(사용자 정의 크기)
- 컬러 문서를 단색으로 인쇄하기
- 컬러 수정 지정하기
- 컬러 균형 조절하기
- 샘플 패턴을 사용하여 컬러 균형 조절하기(프린터 드라이버)
- 명도 조절하기
- 농도 조절하기
- 대비도 조절하기
- 샘플 패턴을 사용하여 농도/대비도 조절하기(프린터 드라이버)
- [자주 사용하는 인쇄 프로파일 등록하기](#)

기본 탭 설명

기본(Main) 탭을 사용하면 용지 종류에 따라 기본 인쇄 설정을 지정할 수 있습니다. 특수 인쇄가 필요하지 않으면 이 탭에서 항목을 설정하여 일반 인쇄를 수행할 수 있습니다.



설정 미리 보기

용지 그림은 원본이 용지에 어떻게 배치되는지 보여줍니다.
레이아웃의 전체 이미지를 확인할 수 있습니다.

용지 종류(Media Type)

인쇄 용지의 종류를 선택합니다.

프린터에 로드한 용지와 일치하는 용지 종류를 선택합니다. 이를 통해 지정된 용지에 인쇄가 올바르게 수행됩니다.

용지 공급(Paper Source)

용지 공급기를 보여줍니다.

뒷면 트레이(Rear Tray)

용지가 언제나 뒷면 트레이로부터 공급됩니다.

인쇄 품질(Print Quality)

원하는 인쇄 품질을 선택합니다.

다음 중 하나를 선택하여 목적에 적합한 인쇄 품질 수준을 설정합니다.

중요

- 용지 종류(Media Type) 설정에 따라 인쇄 품질(Print Quality)이 변경된 경우에도 동일한 인쇄 결과가 생성될 수 있습니다.

고품질(High)

인쇄 속도보다 인쇄 품질을 우선으로 합니다.

표준(Standard)

평균 속도 및 품질로 인쇄합니다.

초고(Draft)

이 설정은 테스트 인쇄에 적합합니다.

사용자 정의(Custom)

인쇄 품질 수준을 개별적으로 설정하려면 이를 선택합니다.

설정...(Set...)

이 버튼을 사용하려면 인쇄 품질(Print Quality)에서 사용자 정의(Custom)를 선택합니다.
[사용자 정의\(Custom\) 대화 상자](#)를 엽니다. 그러면 인쇄 품질 수준을 개별적으로 설정할 수 있습니다.

컬러/농도(Color/Intensity)

컬러 조절 방법을 선택합니다.

자동(Auto)

시안(Cyan), 마젠타(Magenta), 옐로(Yellow), 명도(Brightness), 농도(Intensity) 및 대비도(Contrast) 등이 자동으로 조절됩니다.

수동(Manual)

시안(Cyan), 마젠타(Magenta), 옐로(Yellow), 명도(Brightness), 농도(Intensity) 및 대비도(Contrast) 등과 같은 개별적인 설정 및 컬러 수정(Color Correction) 방법을 설정할 때 선택합니다.

설정...(Set...)

이 버튼을 사용하려면 컬러/농도(Color/Intensity)에서 수동(Manual)을 선택합니다.

수동 컬러 조절(Manual Color Adjustment) 대화 상자의 [컬러 조절\(Color Adjustment\)](#) 탭에서 시안(Cyan), 마젠타(Magenta), 옐로(Yellow), 명도(Brightness), 농도(Intensity) 및 대비도(Contrast)와 같은 개별적인 컬러 설정을 조절하고 [맞추기\(Matching\)](#) 탭에서 컬러 수정(Color Correction) 방법을 선택할 수 있습니다.

▶▶▶ 참고

- ICC 프로파일을 사용하여 컬러를 조절하려면 수동 컬러 조절(Manual Color Adjustment) 대화 상자를 사용하여 프로파일을 설정합니다.

회색톤 인쇄(Grayscale Printing)

이 기능은 문서를 인쇄할 때 데이터를 단색 데이터로 변환합니다.

컬러 문서를 단색으로 인쇄하려면 이 확인란을 선택합니다.

인쇄 전 미리 보기(Preview before printing)

데이터를 실제로 인쇄하기 전에 인쇄 결과가 어떠한지를 보여줍니다.

인쇄하기 전에 미리 보기를 표시하려면 이 확인란을 선택합니다.

▶▶▶ 중요

- Canon IJ XPS 미리 보기를 사용하려면 컴퓨터에 Microsoft .NET Framework 4.5.2 이상을 설치해야 합니다.

기본값(Defaults)

변경한 모든 설정을 기본값으로 복원합니다.

이 버튼을 클릭하면 현재 화면의 모든 설정이 기본값(공장 설정)으로 복원됩니다.

사용자 정의(Custom) 대화 상자

품질 수준을 설정하고 원하는 인쇄 품질을 선택합니다.

품질

슬라이더 막대를 사용하여 인쇄 품질 수준을 조절할 수 있습니다.

▶▶▶ 중요

- 용지 종류(Media Type) 설정에 따라 특정 인쇄 품질 수준은 선택할 수 없습니다.

▶▶▶ 참고

- **고품질(High)**, **표준(Standard)** 또는 **초고(Draft)**와 같은 인쇄 품질 모드가 슬라이더 막대와 연결되어 있습니다. 따라서 슬라이더 막대를 이동하면 해당 품질 및 값이 왼쪽에 표시됩니다. 이는 **기본(Main)** 탭의 **인쇄 품질(Print Quality)**에서 해당 라디오 버튼을 선택한 경우와 동일합니다.

컬러 조절(Color Adjustment) 탭

이 탭을 사용하면 **시안(Cyan)**, **마젠타(Magenta)**, **옐로(Yellow)**, **명도(Brightness)**, **농도(Intensity)** 및 **대비도(Contrast)** 옵션의 설정을 변경하여 컬러 균형을 조절할 수 있습니다.

미리 보기

컬러 조절 효과를 보여줍니다.

각 항목을 조절할 때 컬러 및 명도가 변경됩니다.

▶▶▶ 참고

- **회색톤 인쇄(Grayscale Printing)** 확인란을 선택한 경우 그래픽은 단색입니다.

컬러 패턴 보기(View Color Pattern)

컬러 조절로 인한 컬러 변화를 확인할 수 있는 패턴을 표시합니다.

컬러 패턴으로 미리 보기 이미지를 표시하려면 이 확인란을 선택합니다.

시안(Cyan)/마젠타(Magenta)/옐로(Yellow)

시안(Cyan), **마젠타(Magenta)** 및 **옐로(Yellow)**의 강도를 조절합니다.

슬라이더를 오른쪽으로 이동하면 컬러가 진해지고 왼쪽으로 이동하면 컬러가 연해집니다.

슬라이더에 연결된 값을 직접 입력할 수도 있습니다. -50에서 50까지 범위의 값을 입력합니다.

이 조절은 사용되는 각 컬러 잉크의 상대량을 변경하여 문서의 전체적인 컬러 균형을 변경합니다. 전체적인 컬러 균형을 현저하게 변경하려면 어플리케이션을 사용하십시오. 컬러 균형을 약간 조절할 때만 프린터 드라이버를 사용하십시오.

▶▶▶ 중요

- **기본(Main)** 탭에서 **회색톤 인쇄(Grayscale Printing)**를 선택한 경우 **시안(Cyan)**, **마젠타(Magenta)** 및 **옐로(Yellow)**는 회색으로 표시되고 사용할 수 없게 됩니다.

명도(Brightness)

인쇄 명도를 선택합니다.

순수한 흰색 및 검은색의 수준은 변경할 수 없습니다. 그러나 흰색 및 검은색 사이의 컬러 명도는 변경할 수 있습니다.

농도(Intensity)

인쇄의 전체적 농도를 조절합니다.

슬라이더를 오른쪽으로 이동하면 농도가 높아지고 왼쪽으로 이동하면 농도가 낮아집니다.

슬라이더에 연결된 값을 직접 입력할 수도 있습니다. -50에서 50까지 범위의 값을 입력합니다.

대비도(Contrast)

인쇄하는 이미지의 연한 부분과 진한 부분 사이의 대비도를 조절합니다.

슬라이더를 오른쪽으로 이동하면 대비도가 높아지고 왼쪽으로 이동하면 대비도가 낮아집니다.

슬라이더에 연결된 값을 직접 입력할 수도 있습니다. -50에서 50까지 범위의 값을 입력합니다.

컬러 조절용 패턴 인쇄

컬러 균형 또는 농도/대비도를 변경한 경우, 패턴 인쇄 기능을 사용하면 조절 결과가 조절 값과 함께 목록으로 인쇄됩니다.

컬러 조절용 패턴을 인쇄할 때 이 기능을 선택합니다.

패턴 인쇄 기본 설정...(Pattern Print preferences...)

이 버튼을 사용하려면 **컬러 조절용 패턴 인쇄(Print a pattern for color adjustment)**를 선택합니다.

[패턴 인쇄\(Pattern Print\) 대화 상자](#)가 열리고 여기에서 패턴 인쇄 설정을 설정할 수 있습니다.

패턴 인쇄(Pattern Print) 대화 상자

문서의 컬러 균형과 농도/대비도를 확인할 수 있는 패턴 인쇄 설정을 수행합니다.

조절할 매개 변수(Parameters to Adjust)

패턴 인쇄로 확인할 항목을 선택합니다.

시안/마젠타/옐로(Cyan/Magenta/Yellow)

시안/마젠타/옐로 균형을 확인할 수 있는 패턴을 인쇄합니다.

중요

- 기본(Main) 탭에서 **회색톤 인쇄(Grayscale Printing)**를 선택한 경우, 시안/마젠타/옐로(Cyan/Magenta/Yellow)는 회색으로 표시되고 사용할 수 없게 됩니다.

농도/대비도(Intensity/Contrast)

농도/대비도 균형을 확인할 수 있는 패턴을 인쇄합니다.

프린터 용지 크기(Printer Paper Size)

패턴 인쇄에 사용할 용지 크기를 선택합니다.

이 설정은 **페이지 설정(Page Setup)** 탭의 **프린터 용지 크기(Printer Paper Size)**에 연결되어 있습니다.

참고

- **페이지 설정(Page Setup)** 탭에서 선택한 용지 크기에 따라 선택할 수 없는 크기가 있을 수 있습니다.

패턴 인스턴스 수량(Amount of Pattern Instances)

인쇄할 패턴 수를 설정합니다.

가장 크게(Largest), **크게(Large)** 및 **작게(Small)** 중에서 선택할 수 있습니다. 패턴 크기를 선택할 때 인쇄할 수 있는 패턴 수는 다음과 같습니다.

참고

- 특정 용지 크기나 출력 용지 크기를 선택한 경우 **가장 크게(Largest)**와 **크게(Large)**는 선택할 수 없습니다.
- **기본(Main)** 탭의 설정 미리 보기에서 전체 레이아웃을 확인할 수 있는 이미지를 표시합니다.

가장 크게(Largest)

시안/마젠타/옐로(Cyan/Magenta/Yellow) 37

농도/대비도(Intensity/Contrast) 49

크게(Large)

시안/마젠타/옐로(Cyan/Magenta/Yellow) 19

농도/대비도(Intensity/Contrast) 25

작게(Small)

시안/마젠타/옐로(Cyan/Magenta/Yellow) 7

농도/대비도(Intensity/Contrast) 9

인스턴스 사이의 컬러 변형(Color Variation Between Instances)

인접한 패턴 사이의 컬러 변화량을 설정합니다.

크게(Large), 중간(Medium) 및 작게(Small) 중에서 선택합니다. 크게(Large)는 큰 변화량을 생성하고 작게(Small)는 작은 변화량을 생성합니다.

▶▶▶ 참고

- 크게(Large)는 중간(Medium)의 약 두 배 크기이며, 작게(Small)는 중간(Medium)의 약 절반 크기입니다.

맞추기(Matching) 탭

인쇄할 문서의 유형에 맞는 컬러 조절 방법을 선택할 수 있습니다.

컬러 수정(Color Correction)

인쇄 작업의 목적에 맞게 드라이버 맞추기(Driver Matching), ICM(ICC 프로파일 맞추기(ICC Profile Matching)) 또는 없음(None)을 선택할 수 있습니다.

▶▶▶ 중요

- 기본(Main) 탭에서 회색톤 인쇄(Grayscale Printing)를 선택한 경우, 컬러 수정(Color Correction)은 회색으로 표시되고 사용할 수 없게 됩니다.

드라이버 맞추기(Driver Matching)

Canon Digital Photo Color를 사용하여 대부분의 사람들이 선호하는 컬러 틴트로 sRGB 데이터를 인쇄할 수 있습니다.

ICM(ICC 프로파일 맞추기(ICC Profile Matching))

인쇄할 때 ICC 프로파일을 사용하여 컬러를 조절합니다.

▶▶▶ 중요

- 어플리케이션 소프트웨어가 ICM을 사용하지 않도록 설정된 경우, 컬러 수정(Color Correction)의 ICM(ICC 프로파일 맞추기(ICC Profile Matching))은 사용할 수 없게 되고 프린터가 이미지 데이터를 올바르게 인쇄하지 못할 수 있습니다.

없음(None)

프린터 드라이버로 컬러 조절을 비활성화합니다.

▶▶▶ 참고

- XPS 프린터 드라이버에서 ICM은 ICC 프로파일 맞추기(ICC Profile Matching)가 됩니다.

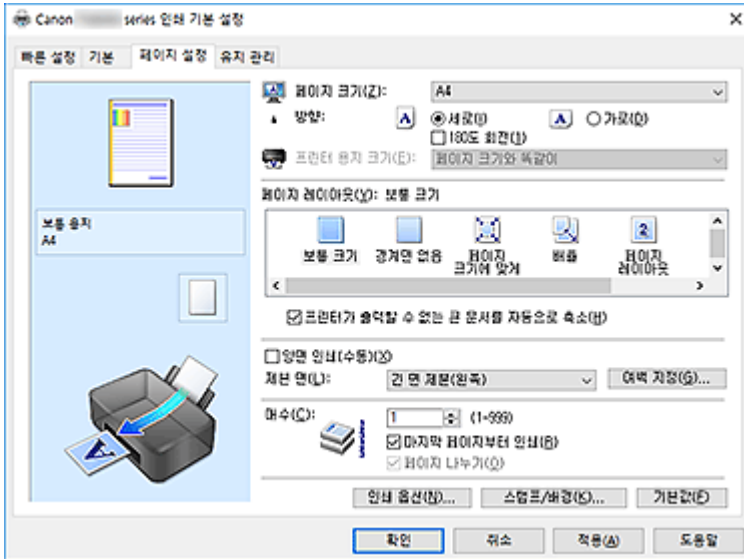
관련 항목

- 인쇄 품질 수준 설정하기(사용자 정의)
- 컬러 균형 조절하기
- 명도 조절하기
- 농도 조절하기
- 대비도 조절하기
- 샘플 패턴을 사용하여 컬러 균형 조절하기(프린터 드라이버)

- 샘플 패턴을 사용하여 농도/대비도 조절하기(프린터 드라이버)
- 컬러 수정 지정하기
- 프린터 드라이버로 컬러 조절하기
- ICC 프로파일로 인쇄하기
- 컬러 문서를 단색으로 인쇄하기
- 인쇄 전에 인쇄 결과 표시하기

페이지 설정 탭 설명

페이지 설정(Page Setup) 탭을 사용하면 문서를 용지에 정렬할 방법을 결정할 수 있습니다. 또한 이 탭을 사용하면 인쇄 매수 및 순서를 설정할 수 있습니다. 문서를 만든 어플리케이션에 유사한 기능이 있는 경우, 어플리케이션을 사용하여 설정합니다.



설정 미리 보기

용지 그림은 원본이 용지에 어떻게 배치되는지 보여줍니다.
레이아웃의 전체 이미지를 확인할 수 있습니다.

페이지 크기(Page Size)

페이지 크기를 선택합니다.

어플리케이션에서 선택한 페이지 크기와 동일한 크기를 선택했는지 확인하십시오.

사용자 정의...(Custom...)를 선택한 경우, [사용자 정의 용지 크기\(Custom Paper Size\)](#) 대화 상자가 열리고 용지 크기에 가로 및 세로 크기를 지정할 수 있습니다.

방향(Orientation)

인쇄 방향을 선택합니다.

문서를 만들 때 사용한 어플리케이션에 유사한 기능이 있는 경우, 해당 어플리케이션에서 선택한 방향과 동일한 방향을 선택합니다.

세로(Portrait)

용지 공급 방향을 기준으로 상단 및 하단 위치의 변경이 없이 문서를 인쇄합니다. 이는 기본 설정입니다.

가로(Landscape)

용지 공급 방향을 기준으로 90도 회전하여 문서를 인쇄합니다.

Canon IJ Printer Assistant Tool로 이동하여 사용자 정의 설정(Custom Settings) 대화 상자를 연 다음 방향이 [가로]인 경우 왼쪽으로 90도 회전(Rotate 90 degrees left when orientation is [Landscape]) 확인란을 사용하여 회전 방향을 변경할 수 있습니다.

인쇄할 때 문서를 왼쪽으로 90도 회전하려면 방향이 [가로]인 경우 왼쪽으로 90도 회전(Rotate 90 degrees left when orientation is [Landscape]) 확인란을 선택합니다.

180도 회전(Rotate 180 degrees)

용지 공급 방향을 기준으로 문서를 180도 회전하여 인쇄합니다.

다른 어플리케이션 소프트웨어에서 구성된 인쇄 영역의 너비와 확장량은 세로 및 가로 방향으로 반전됩니다.

프린터 용지 크기(Printer Paper Size)

프린터에 실제로 로드된 용지의 크기를 선택합니다.

기본 설정은 보통 크기 인쇄를 수행하는 **페이지 크기와 똑같이(Same as Page Size)**입니다.

페이지 레이아웃(Page Layout)에서 **페이지 크기에 맞게(Fit-to-Page)**, **배율(Scaled)**, **페이지 레이아웃(Page Layout)**, **바둑판식 배열/포스터(Tiling/Poster)** 또는 **책자(Booklet)**를 선택할 때 프린터 용지 크기를 선택할 수 있습니다.

페이지 크기(Page Size)보다 작은 용지 크기를 선택한 경우, 문서 크기가 축소됩니다. 더 큰 용지 크기를 선택한 경우, 문서 크기가 확대됩니다.

또한 **사용자 정의...(Custom...)**를 선택한 경우, [사용자 정의 용지 크기\(Custom Paper Size\)](#) 대화 상자가 열리고 용지 크기에 가로 및 세로 크기를 지정할 수 있습니다.

페이지 레이아웃(Page Layout)

인쇄할 문서 크기 및 인쇄 유형을 선택합니다.

보통 크기(Normal-size)

이는 일반 인쇄 방법입니다. 페이지 레이아웃을 지정하지 않은 경우 이를 선택합니다.

프린터가 출력할 수 없는 큰 문서를 자동으로 축소(Automatically reduce large document that the printer cannot output)

프린터가 문서의 용지 크기를 인쇄할 수 없는 경우, 프린터는 문서를 인쇄할 때 크기를 자동으로 축소할 수 있습니다.

문서를 인쇄할 때 크기를 축소하려면 이 확인란을 선택합니다.

경계면 없음(Borderless)

페이지 여백 없이 전체 페이지에 인쇄할지, 페이지 여백을 두고 인쇄할지 선택합니다.

경계면 없는 인쇄의 경우 원본이 확대되어 용지에서 약간 확장됩니다. 따라서 여백(테두리) 없이 인쇄를 수행할 수 있습니다.

확장량(Amount of Extension)을 사용하면 경계면 없는 인쇄 시 용지를 벗어나는 문서의 확장량을 조절할 수 있습니다.

확장량(Amount of Extension)

경계면 없는 인쇄 시 용지를 벗어나는 문서의 확장량을 조절합니다.

슬라이더를 오른쪽으로 이동하면 확장량이 증가되고 경계면 없는 인쇄를 문제 없이 수행할 수 있습니다.

슬라이더를 왼쪽으로 이동하면 확장량이 줄어들고 인쇄할 문서 범위를 확대합니다.

페이지 크기에 맞게(Fit-to-Page)

이 기능을 사용하면 어플리케이션 소프트웨어에서 지정한 용지 크기를 변경하지 않고 프린터에 로드된 용지 크기에 맞게 문서를 자동으로 확대 또는 축소할 수 있습니다.

배율(Scaled)

문서를 확대 또는 축소하여 인쇄할 수 있습니다.

프린터 용지 크기(Printer Paper Size)의 크기를 지정하거나 **배율(Scaling)** 상자에 배율비를 입력합니다.

배율(Scaling)

인쇄할 문서의 확대 또는 축소 비율을 지정합니다.

페이지 레이아웃(Page Layout)

여러 페이지의 문서를 한 장의 용지에 인쇄할 수 있습니다.

지정...(Specify...)

[페이지 레이아웃 인쇄\(Page Layout Printing\)](#) 대화 상자를 엽니다.

페이지 레이아웃 인쇄의 세부 정보를 설정하려면 이 버튼을 클릭합니다.

바둑판식 배열/포스터(Tiling/Poster)

이 기능을 사용하면 이미지 데이터를 확대하고 확대된 데이터를 여러 페이지로 나누어 인쇄할 수 있습니다. 각 용지를 함께 붙여서 포스터와 같은 대형 인쇄물을 만들 수도 있습니다.

지정...(Specify...)

[바둑판식 배열/포스터 인쇄\(Tiling/Poster Printing\) 대화 상자](#)를 엽니다.

바둑판식 배열/포스터 인쇄의 세부 정보를 설정하려면 이 버튼을 클릭합니다.

책자(Booklet)

책자 인쇄 기능을 사용하면 데이터를 책자로 인쇄할 수 있습니다. 데이터가 용지의 양면에 인쇄됩니다. 이런 인쇄 형식을 사용하면 인쇄된 용지의 가운데를 접어서 제본할 때 페이지를 페이지 번호 순서에 따라 올바르게 나눌 수 있습니다.

지정...(Specify...)

[책자 인쇄\(Booklet Printing\) 대화 상자](#)를 엽니다.

책자 인쇄의 세부 정보를 설정하려면 이 버튼을 클릭합니다.

양면 인쇄(수동)(Duplex Printing (Manual))

문서를 용지 양면에 수동으로 인쇄할지, 용지 한 면에 인쇄할지 선택합니다.

문서를 양면에 인쇄하려면 이 확인란을 선택합니다.

용지 종류(Media Type)에서 **보통 용지(Plain Paper)**를 선택하고 **보통 크기(Normal-size)**, **페이지 크기에 맞게(Fit-to-Page)**, **배율(Scaled)** 또는 **페이지 레이아웃(Page Layout)** 중 하나를 선택한 경우에만 이 기능을 사용할 수 있습니다.

제본 면(Stapling Side)

제본 여백 위치를 선택합니다.

프린터는 **방향(Orientation)**과 **페이지 레이아웃(Page Layout)** 설정을 분석한 후 자동으로 최상의 제본 여백 위치를 선택합니다. 변경하려면 **제본 면(Stapling Side)**을 확인하고 목록에서 선택합니다.

여백 지정...(Specify Margin...)

[여백 지정\(Specify Margin\) 대화 상자](#)를 엽니다.

여백의 너비를 지정할 수 있습니다.

매수(Copies)

인쇄할 매수를 지정합니다. 1에서 999 사이의 값을 지정할 수 있습니다.

중요

- 문서를 만들 때 사용한 어플리케이션에 유사한 기능이 있는 경우, 여기에서 지정하지 않고 어플리케이션을 사용하여 매수를 지정합니다.

마지막 페이지부터 인쇄(Print from Last Page)

마지막 페이지부터 순서대로 인쇄하려면 이 확인란을 선택합니다. 이 확인란을 선택하면 인쇄 후 정확한 순서로 페이지를 정렬할 필요가 없습니다.

첫 페이지부터 시작하는 일반적인 순서로 문서를 인쇄하려면 이 확인란의 선택을 취소합니다.

페이지 나누기(Collate)

여러 부를 인쇄하고자 할 때 한 부의 페이지를 함께 묶어 인쇄하려면 이 확인란을 선택합니다.

페이지 번호가 같은 모든 페이지를 함께 묶어 인쇄하려면 이 확인란의 선택을 취소합니다.

중요

- 문서를 만들 때 사용했던 어플리케이션 소프트웨어에 같은 기능이 있으면 프린터 드라이버 설정을 우선으로 합니다. 하지만 인쇄 결과가 만족스럽지 않으면 어플리케이션 소프트웨어에 기능 설정을 지정합니다. 어플리케이션과 프린터 드라이버 모두에서 매수와 인쇄 순서를 지정하면 매수가 두 가지 설정의 복합이 되거나 지정한 인쇄 순서가 작용하지 않을 수 있습니다.

인쇄 옵션...(Print Options...)

[인쇄 옵션\(Print Options\) 대화 상자](#)를 엽니다.

어플리케이션으로부터 전송된 인쇄 데이터를 위한 프린터 드라이버 세부 설정을 변경합니다.

스탬프/배경...(Stamp/Background...)(스탬프...(Stamp...))

[스탬프/배경\(Stamp/Background\)\(스탬프\(Stamp\)\) 대화 상자](#)를 엽니다.

스탬프(Stamp) 기능을 사용하면 스탬프 텍스트 또는 비트맵을 문서 데이터 위 또는 뒤에 인쇄할 수 있습니다. 이 기능으로 날짜, 시간 및 사용자 이름을 인쇄할 수도 있습니다. **배경(Background)** 기능을 사용하면 문서 데이터 뒤에 연한 그림을 인쇄할 수 있습니다.

▶▶▶ 참고

- XPS 프린터 드라이버의 경우, **스탬프/배경...(Stamp/Background...)** 버튼이 **스탬프...(Stamp...)** 버튼으로 되고 스탬프 기능만 사용할 수 있습니다.

사용 중인 프린터 드라이버의 종류 및 환경에 따라 **스탬프(Stamp)** 및 **배경(Background)**을 사용하지 못할 수 있습니다.

사용자 정의 용지 크기(Custom Paper Size) 대화 상자

이 대화 상자에서는 사용자 정의 용지의 크기(너비 및 높이)를 지정할 수 있습니다.

단위(Units)

사용자 정의 용지 크기를 입력할 단위를 선택합니다.

용지 크기(Paper Size)

사용자 정의 용지의 **너비(Width)** 및 **높이(Height)**를 지정합니다. **단위(Units)**에 지정된 단위에 따라 단위가 표시됩니다.

페이지 레이아웃 인쇄(Page Layout Printing) 대화 상자

이 대화 상자에서는 한 장의 용지에 배치할 문서 페이지 수, 페이지 순서 및 각 문서 페이지에 페이지 테두리 선을 인쇄할지 여부를 선택할 수 있습니다.

이 대화 상자에서 지정한 설정은 프린터 드라이버의 설정 미리 보기에서 확인할 수 있습니다.

미리 보기 아이콘

페이지 레이아웃 인쇄(Page Layout Printing) 대화 상자에서 지정한 설정을 보여줍니다.

데이터를 실제로 인쇄하기 전에 인쇄 결과가 어떠한지를 확인할 수 있습니다.

페이지 레이아웃(Page Layout)

한 장에 맞게 문서 페이지 수를 지정합니다.

페이지 순서(Page Order)

한 장의 용지에 인쇄할 문서 방향을 지정합니다.

페이지 테두리(Page Border)

각 문서 페이지에 페이지 테두리 선을 인쇄합니다.

페이지 테두리 선을 인쇄하려면 이 확인란을 선택합니다.

바둑판식 배열/포스터 인쇄(Tiling/Poster Printing) 대화 상자

이 대화 상자에서는 인쇄할 이미지의 크기를 선택할 수 있습니다. 여러 페이지를 하나의 포스터로 붙이는데 편리한 잘라내기 라인 및 붙여넣기 표시에 대한 설정을 지정할 수도 있습니다.

이 대화 상자에서 지정한 설정은 프린터 드라이버의 설정 미리 보기에서 확인할 수 있습니다.

미리 보기 아이콘

바둑판식 배열/포스터 인쇄(Tiling/Poster Printing) 대화 상자의 설정을 보여줍니다.

인쇄 결과가 어떠한지 확인할 수 있습니다.

이미지 분할(Image Divisions)

분할 수(세로 x 가로)를 선택합니다.

분할 수가 클수록 인쇄에 사용되는 용지 수가 늘어납니다. 각 페이지들을 붙여서 포스터를 만드는 경우, 분할 수가 많을수록 보다 큰 포스터를 만들 수 있습니다.

페이지 여백에 "잘라내기/붙여넣기" 인쇄(Print "Cut/Paste" in margins)

여백에 "잘라내기"와 "붙여넣기" 문자를 인쇄할지 여부를 지정합니다. 이러한 문자는 페이지를 포스터로 붙일 때 가이드라인 역할을 합니다.

문자를 인쇄하려면 이 확인란을 선택합니다.

▶▶▶ 참고

- 사용 중인 프린터 드라이버의 종류 및 환경에 따라 이 기능을 사용하지 못할 수 있습니다.

페이지 여백에 "잘라내기/붙여넣기" 라인 인쇄(Print "Cut/Paste" lines in margins)

여러 페이지를 하나의 포스터로 붙이기 위한 가이드라인인 잘라내기 라인을 인쇄할지 여부를 지정합니다.

잘라내기 라인을 인쇄하려면 이 확인란을 선택합니다.

인쇄 페이지 범위(Print page range)

인쇄 범위를 지정합니다. 일반 상황에서는 모두(All)를 선택합니다.

특정 페이지 또는 범위를 지정하려면 인쇄할 페이지(Pages)를 선택합니다.

▶▶▶ 참고

- 일부 페이지가 제대로 인쇄되지 않은 경우, 페이지 설정(Page Setup) 탭의 설정 미리 보기에서 인쇄할 필요가 없는 페이지를 클릭하여 지정합니다. 이번에는 화면에 표시된 페이지만 인쇄됩니다.

책자 인쇄(Booklet Printing) 대화 상자

이 대화 상자에서는 문서를 책자로 제본하는 방법을 설정할 수 있습니다. 또한 이 대화 상자에서 한 면에만 인쇄 및 페이지 테두리 인쇄를 설정할 수 있습니다.

이 대화 상자에서 지정한 설정은 프린터 드라이버의 설정 미리 보기에서 확인할 수 있습니다.

미리 보기 아이콘

책자 인쇄(Booklet Printing) 대화 상자에서 지정한 설정을 보여줍니다.

문서를 책자로 인쇄한 후 어떠한지 확인할 수 있습니다.

제본 여백(Margin for stapling)

책자의 제본 면을 지정합니다.

빈 페이지 삽입(Insert blank page)

문서를 책자의 한 면에 인쇄할지, 양면에 인쇄할지 선택합니다.

문서를 책자의 한 면에 인쇄하려면 이 확인란을 선택하고 목록에서 공백으로 남길 면을 선택합니다.

여백(Margin)

제본 여백의 너비를 지정합니다.

용지 중앙에서 지정한 너비까지가 제본 여백이 됩니다.

페이지 테두리(Page Border)

각 문서 페이지에 페이지 테두리 선을 인쇄합니다.

페이지 테두리 선을 인쇄하려면 이 확인란을 선택합니다.

여백 지정(Specify Margin) 대화 상자

이 대화 상자에서는 제본할 면의 여백 너비를 지정할 수 있습니다. 문서가 한 페이지에 맞지 않는 경우, 인쇄될 때 문서가 축소됩니다.

여백(Margin)

제본 여백의 너비를 지정합니다.

제본 면(Stapling Side)에서 지정한 면의 너비가 제본 여백이 됩니다.

인쇄 옵션(Print Options) 대화 상자

프린터로 전송된 인쇄 데이터를 변경합니다.

사용 중인 프린터 드라이버의 종류 및 환경에 따라 이 기능을 사용하지 못할 수 있습니다.

어플리케이션 소프트웨어에서 요구하는 ICM을 실행 금지(Disable ICM required from the application software)

어플리케이션 소프트웨어에서 요구하는 ICM 기능을 사용하지 않습니다.

어플리케이션 소프트웨어가 Windows ICM을 사용하여 데이터를 인쇄하는 경우, 예기치 않는 컬러가 생성되거나 인쇄 속도가 느려질 수 있습니다. 이러한 문제가 발생하는 경우, 이 확인란을 선택하면 문제가 해결될 수 있습니다.

중요

- 일반 상황에서는 이 확인란의 선택을 취소합니다.
- 수동 컬러 조절(Manual Color Adjustment) 대화 상자의 맞추기(Matching) 탭에 있는 컬러 수정(Color Correction)에서 ICM을 선택한 경우 이 기능이 작동하지 않습니다.

참고

- XPS 프린터 드라이버에서는 어플리케이션 소프트웨어에서 요구하는 ICM을 실행 금지(Disable ICM required from the application software) 탭을 사용할 수 없습니다.

어플리케이션 소프트웨어의 컬러 프로파일 설정을 실행 금지(Disable the color profile setting of the application software)

이 확인란을 선택하면 어플리케이션 소프트웨어에서 설정한 컬러 프로파일의 정보를 사용할 수 없게 됩니다.

어플리케이션 소프트웨어에서 설정한 컬러 프로파일의 정보가 프린터 드라이버로 출력되는 경우, 인쇄 결과에 예기치 않은 컬러가 나타날 수 있습니다. 이런 경우 이 확인란을 선택하면 문제가 해결될 수 있습니다.

중요

- 이 확인란을 선택한 경우에도 컬러 프로파일의 일부 정보만 사용하지 않도록 설정되고 컬러 프로파일을 계속 인쇄에 사용할 수 있습니다.
- 일반 상황에서는 이 확인란의 선택을 취소합니다.

용지 그룹 해제(Ungroup Papers)

용지 종류(Media Type), 페이지 크기(Page Size) 및 프린터 용지 크기(Printer Paper Size)의 표시 방법을 설정합니다.

항목을 개별적으로 표시하려면 이 확인란을 선택합니다.

항목을 그룹으로 표시하려면 이 확인란의 선택을 취소합니다.

어플리케이션 소프트웨어의 인쇄 데이터 압축을 허용 안 함(Do not allow application software to compress print data)

어플리케이션 소프트웨어의 인쇄 데이터 압축이 금지됩니다.

인쇄 결과에 이미지 데이터가 누락되거나 원하지 않는 컬러가 나타나는 경우, 이 확인란을 선택하면 상태를 향상시킬 수 있습니다.

중요

- 일반 상황에서는 이 확인란의 선택을 취소합니다.

참고

- XPS 프린터 드라이버에서는 **어플리케이션 소프트웨어의 인쇄 데이터 압축을 허용 안 함(Do not allow application software to compress print data)** 탭을 사용할 수 없습니다.

페이지별로 인쇄 데이터를 만든 후 인쇄(Print after creating print data by page)

인쇄 데이터가 페이지 단위로 생성되고 한 페이지의 인쇄 데이터 처리가 완료된 후 인쇄가 시작됩니다. 인쇄된 문서에 선과 같은 원하지 않는 결과가 있을 경우, 이 확인란을 선택하면 결과를 향상시킬 수 있습니다.

중요

- 일반 상황에서는 이 확인란의 선택을 취소합니다.

최근방 이웃 보간법을 사용하여 이미지 비율 크기 조정(Scale images using nearest-neighbor interpolation)

인쇄할 때 이미지가 확대되거나 축소되는 경우, 프린터는 간단한 보간 프로세스를 사용하여 이미지를 확대하거나 축소합니다.

인쇄된 문서의 이미지 데이터가 선명하게 인쇄되지 않는 경우, 이 확인란을 선택하면 결과를 향상시킬 수 있습니다.

중요

- 일반 상황에서는 이 확인란의 선택을 취소합니다.

참고

- XPS 프린터 드라이버에서만 **최근방 이웃 보간법을 사용하여 이미지 비율 크기 조정(Scale images using nearest-neighbor interpolation)**을 사용할 수 있습니다.

인쇄 데이터 손실 방지(Prevention of Print Data Loss)

어플리케이션 소프트웨어로 만든 인쇄 데이터의 크기를 축소한 다음 데이터를 인쇄할 수 있습니다.

사용 중인 어플리케이션 소프트웨어에 따라 이미지 데이터가 잘리거나 올바르게 인쇄되지 않을 수 있습니다. 이런 경우에는 **설정(On)**을 선택합니다. 이 기능을 사용하지 않을 경우, **해제(Off)**를 선택합니다.

중요

- 이 기능을 사용하는 경우, 인쇄 데이터에 따라 인쇄 품질이 떨어질 수 있습니다.

인쇄 데이터 처리 유닛(Unit of Print Data Processing)

프린터로 전송되는 인쇄 데이터의 처리 유닛을 선택합니다.

일반 상황에서는 **권장(Recommended)**을 선택합니다.

중요

- 특정 설정에는 대량의 메모리가 사용될 수 있습니다.
컴퓨터의 메모리 용량이 적은 경우 이 설정을 변경하지 마십시오.

참고

- XPS 프린터 드라이버에서는 인쇄 데이터 처리 유닛(Unit of Print Data Processing) 탭을 사용할 수 없습니다.

인쇄에 사용할 잉크(Print With)

설치된 FINE 카트리지에서 사용할 FINE 카트리지를 지정합니다.

모든 컬러(기본 설정)(All Colors (Default)), 컬러만 사용(Color Only), 블랙만 사용(Black Only) 중에서 선택하십시오.

중요

- 다음의 설정을 지정한 경우, 프린터가 컬러 FINE 카트리지를 사용하여 문서를 인쇄하기 때문에 **블랙만 사용(Black Only)**은 작용하지 않습니다.
 - 기본(Main) 탭의 용지 종류(Media Type)에서 보통 용지(Plain Paper), Ink Jet Hagaki (A), Hagaki K (A), Hagaki (A) 또는 Hagaki 이외의 항목을 선택한 경우
 - 페이지 설정(Page Setup) 탭의 페이지 레이아웃(Page Layout) 목록에서 경계면 없음(Borderless)을 선택한 경우
- 사용되고 있지 않는 FINE 카트리지를 분리하지 마십시오. 어느 하나의 FINE 카트리지를 분리하여도 인쇄를 실행할 수 없습니다.

스탬프/배경(Stamp/Background)(스탬프...(Stamp...)) 대화 상자

스탬프/배경(Stamp/Background)(스탬프...(Stamp...)) 대화 상자에서는 문서 페이지 위 또는 뒤에 스탬프 및/또는 배경을 인쇄할 수 있습니다. 미리 등록된 스탬프 또는 배경 외에도 직접 만든 스탬프 또는 배경을 등록하여 사용할 수 있습니다.

참고

- XPS 프린터 드라이버의 경우, 스탬프/배경...(Stamp/Background...) 버튼이 스탬프...(Stamp...) 버튼으로 되고 스탬프 기능만 사용할 수 있습니다.

스탬프(Stamp)

스탬프 인쇄는 문서 위에 스탬프를 인쇄하는 기능입니다.

이 확인란을 선택하고 목록에서 제목을 선택하여 스탬프를 인쇄합니다.

스탬프 설정...(Define Stamp...)

[스탬프 설정\(Stamp Settings\) 대화 상자](#)를 엽니다.

선택한 스탬프의 세부 정보를 확인하거나 새 스탬프를 저장할 수 있습니다.

텍스트 위에 스탬프 놓기(Place stamp over text)

문서 위에 스탬프를 인쇄하는 방식을 설정합니다.

스탬프(Stamp) 확인란을 선택하여 활성화합니다.

인쇄된 문서 페이지 위에 스탬프를 인쇄하려면 이 확인란을 선택합니다. 인쇄된 데이터가 스탬프 뒤에 가려질 수 있습니다.

스탬프 위에 문서 데이터를 인쇄하려면 이 확인란의 선택을 취소합니다. 인쇄된 데이터가 스탬프 뒤에 가려지지 않습니다. 단, 문서에 의해 겹치는 스탬프 부분은 가려질 수 있습니다.

반투명 스탬프 인쇄(Print semitransparent stamp)

문서 위에 스탬프를 인쇄하는 방식을 설정합니다.

스탬프(Stamp) 확인란을 선택하여 활성화합니다.

인쇄된 문서 페이지 위에 반투명 스탬프를 인쇄하려면 이 확인란을 선택합니다.

문서 데이터 위에 스탬프를 인쇄하려면 이 확인란의 선택을 취소합니다. 인쇄된 데이터가 스탬프 뒤에 가려질 수 있습니다.

▶▶▶ 참고

- XPS 프린터 드라이버에서만 **반투명 스탬프 인쇄(Print semitransparent stamp)**를 사용할 수 있습니다.

첫 페이지에만 스탬프 인쇄(Stamp first page only)

두 페이지 이상의 문서의 경우 스탬프를 첫 페이지에만 인쇄할지, 모든 페이지에 인쇄할지 선택합니다.

스탬프(Stamp) 확인란을 선택하여 활성화합니다.

스탬프를 첫 페이지에만 인쇄하려면 이 확인란을 선택합니다.

배경(Background)

배경 인쇄는 문서 뒤에 그림 또는 유사한 개체(비트맵)를 인쇄할 수 있는 기능입니다.

배경을 인쇄하려면 이 확인란을 선택하고 목록에서 제목을 선택합니다.

배경 설정...(Select Background...)

[배경 설정\(Background Settings\) 대화 상자](#)를 엽니다.

비트맵을 배경으로 등록하고 선택한 배경의 레이아웃 방법 및 농도를 변경할 수 있습니다.

첫 페이지에만 배경 인쇄(Background first page only)

두 페이지 이상의 문서의 경우 배경을 첫 페이지에만 인쇄할지, 모든 페이지에 인쇄할지 선택합니다.

배경(Background) 확인란을 선택하여 활성화합니다.

배경을 첫 페이지에만 인쇄하려면 이 확인란을 선택합니다.

스탬프(Stamp) 탭

스탬프 탭을 사용하면 스탬프로 사용할 텍스트 및 비트맵 파일(.bmp)을 설정할 수 있습니다.

미리 보기 창

각 탭에서 구성된 스탬프의 상태를 보여줍니다.

스탬프 유형(Stamp Type)

스탬프 유형을 지정합니다.

문자가 있는 스탬프를 만들려면 **텍스트(Text)**를 선택합니다. 비트맵 파일로 만들려면 **비트맵**

(Bitmap)을 선택합니다. 인쇄된 문서의 생성 날짜/시간 및 사용자 이름을 표시하려면 **날짜/시간/사용자 이름(Date/Time/User Name)**을 선택합니다.

선택한 유형에 따라 **스탬프(Stamp)** 탭의 설정 항목이 변경됩니다.

스탬프 유형(Stamp Type)이 텍스트(Text) 또는 날짜/시간/사용자 이름(Date/Time/User Name)인 경우

스탬프 텍스트(Stamp Text)

스탬프 텍스트 문자열을 지정합니다.

최대 64자까지 입력할 수 있습니다.

날짜/시간/사용자 이름(Date/Time/User Name)의 경우, 인쇄물의 생성 날짜/시간 및 사용자 이름이 **스탬프 텍스트(Stamp Text)**에 표시됩니다.

중요

- 날짜/시간/사용자 이름(Date/Time/User Name)을 선택하면 스탬프 텍스트(Stamp Text)는 회색으로 표시되고 사용할 수 없게 됩니다.

TrueType 글꼴(TrueType Font)

스탬프 텍스트 문자열의 글꼴을 선택합니다.

스타일(Style)

스탬프 텍스트 문자열의 글꼴 스타일을 선택합니다.

크기(Size)

스탬프 텍스트 문자열의 글꼴 크기를 선택합니다.

외곽선(Outline)

스탬프 텍스트 문자열을 둘러싸는 프레임을 선택합니다.

크기(Size)에서 큰 글꼴 크기를 선택한 경우 문자가 스탬프 테두리 밖으로 확장될 수 있습니다.

컬러(Color)/컬러 선택...(Select Color...)

스탬프의 현재 컬러를 보여줍니다.

다른 컬러를 선택하려면 컬러 선택...(Select Color...)을 클릭하여 색(Color) 대화 상자를 열고 스탬프로 사용할 컬러를 선택하거나 만듭니다.

스탬프 유형(Stamp Type)이 비트맵(Bitmap)인 경우

파일(File)

스탬프로 사용할 비트맵 파일의 이름을 지정합니다.

파일 선택...(Select File...)

대화 상자를 열어 파일을 엽니다.

스탬프로 사용할 비트맵 파일을 선택하려면 이 버튼을 클릭합니다.

크기(Size)

스탬프로 사용할 비트맵 파일의 크기를 조절합니다.

슬라이더를 오른쪽으로 이동하면 크기가 증가하고 왼쪽으로 이동하면 크기가 감소합니다.

흰색 부분 투명화(Transparent white area)

비트맵의 흰색 부분을 투명하게 할지 여부를 지정합니다.

비트맵의 흰색 부분을 투명하게 하려면 이 확인란을 선택합니다.

참고

- 스탬프 유형(Stamp Type)을 텍스트로, 스탬프 텍스트(Stamp Text)를 공백으로, TrueType 글꼴(TrueType Font)을 Arial로, 스타일(Style)을 보통으로, 크기(Size)를 36포인트로, 외곽선(Outline)을 선택 취소로, 컬러(Color)를 RGB 값이 (192, 192, 192)인 회색으로 설정하려면 기본값(Default)을 클릭합니다.

배치(Placement) 탭

배치 탭을 사용하면 스탬프가 인쇄될 위치를 설정할 수 있습니다.

미리 보기 창

각 탭에서 구성된 스탬프의 상태를 보여줍니다.

위치(Position)

페이지에서 스탬프 위치를 지정합니다.

목록에서 **사용자 정의(Custom)**를 선택하면 **X축 위치(X-Position)** 및 **Y축 위치(Y-Position)**의 좌표 값을 직접 입력할 수 있습니다.

방향(Orientation)

스탬프의 회전 각도를 지정합니다. 각도는 도수를 입력하여 설정할 수 있습니다.

음수 값은 스탬프를 시계 방향으로 회전합니다.

▶▶▶ 참고

- **스탬프(Stamp)** 탭의 **스탬프 유형(Stamp Type)**에서 **텍스트(Text)** 또는 **날짜/시간/사용자 이름(Date/Time/User Name)**을 선택한 경우에만 **방향(Orientation)**을 사용할 수 있습니다.

▶▶▶ 참고

- 스탬프 위치를 **가운데(Center)**로, 방향을 0으로 설정하려면 **기본값(Default)**을 클릭합니다.

설정 저장(Save settings) 탭

설정 저장(Save settings) 탭을 사용하면 새 스탬프를 등록하거나 필요하지 않은 스탬프를 삭제할 수 있습니다.

제목(Title)

제목을 입력하여 만든 스탬프를 저장합니다.

최대 64자까지 입력할 수 있습니다.

▶▶▶ 참고

- 공백, 탭 및 리턴은 제목의 처음 또는 끝에 입력할 수 없습니다.

스탬프(Stamps)

저장한 스탬프 제목의 목록을 보여줍니다.

제목을 지정하여 **제목(Title)**에 해당 스탬프를 표시합니다.

저장(Save)/덮어쓰기 저장(Save overwrite)

스탬프를 저장합니다.

제목(Title)에 제목을 입력한 다음 이 버튼을 클릭합니다.

삭제(Delete)

필요하지 않은 스탬프를 삭제합니다.

스탬프(Stamps) 목록에서 필요하지 않은 스탬프의 제목을 지정하고 이 버튼을 클릭합니다.

배경(Background) 탭

배경 탭을 사용하면 배경으로 사용할 비트맵 파일(.bmp)을 선택하거나 선택한 배경을 인쇄하는 방법을 결정할 수 있습니다.

미리 보기 창

배경(Background) 탭에서 설정한 비트맵의 상태를 보여줍니다.

파일(File)

배경으로 사용할 비트맵 파일의 이름을 지정합니다.

파일 선택...(Select File...)

대화 상자를 열어 파일을 엽니다.

배경으로 사용할 비트맵 파일(.bmp)을 선택하려면 이 버튼을 클릭합니다.

레이아웃 방법(Layout Method)

용지에 배경 이미지를 배치하는 방식을 지정합니다.

사용자 정의(Custom)를 선택하면 X축 위치(X-Position)와 Y축 위치(Y-Position)의 좌표를 설정할 수 있습니다.

농도(Intensity)

배경으로 사용할 비트맵의 농도를 조절합니다.

슬라이더를 오른쪽으로 이동하면 농도가 높아지고 왼쪽으로 이동하면 농도가 낮아집니다. 비트맵 원래의 농도로 배경을 인쇄하려면 슬라이더를 오른쪽 끝 위치로 이동합니다.

▶▶▶ 참고

- 사용 중인 프린터 드라이버의 종류 및 환경에 따라 이 기능을 사용하지 못할 수 있습니다.
- 파일(File)을 공백으로, 레이아웃 방법(Layout Method)을 페이지 채우기(Fill page)로, 농도(Intensity) 슬라이더를 중간으로 설정하려면 기본값(Default)을 클릭합니다.

설정 저장(Save settings) 탭

설정 저장(Save settings) 탭을 사용하면 새 배경을 등록하거나 필요하지 않은 배경을 삭제할 수 있습니다.

제목(Title)

제목을 입력하여 지정한 배경 이미지를 저장합니다.

최대 64자까지 입력할 수 있습니다.

▶▶▶ 참고

- 공백, 탭 및 리턴은 제목의 처음 또는 끝에 입력할 수 없습니다.

배경(Backgrounds)

등록한 배경 제목의 목록을 보여줍니다.

제목을 지정하여 제목(Title)에 해당 배경을 표시합니다.

저장(Save)/덮어쓰기 저장(Save overwrite)

이미지 데이터를 배경으로 저장합니다.

제목(Title)을 삽입한 후 이 버튼을 클릭합니다.

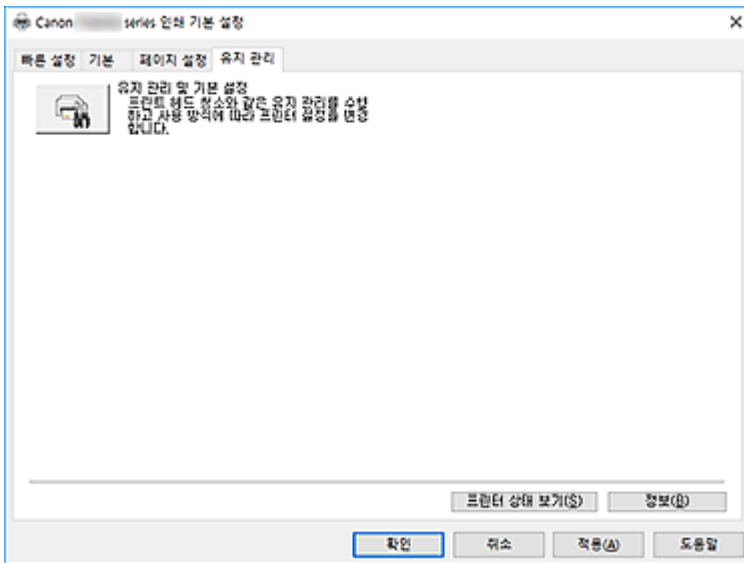
삭제(Delete)

필요하지 않은 배경을 삭제합니다.

배경(Backgrounds) 목록에서 필요하지 않은 배경의 제목을 지정한 다음 이 버튼을 클릭합니다.

유지 관리 탭 설명

유지 관리(Maintenance) 탭을 사용하면 Canon IJ Printer Assistant Tool을 시작하거나 프린터의 상태를 확인할 수 있습니다.



유지 관리 및 기본 설정(Maintenance and Preferences)

Canon IJ Printer Assistant Tool이 시작됩니다.

프린터 유지 관리를 수행하거나 프린터 설정을 변경할 수 있습니다.

인쇄 기록 보기(View Print History)

이 기능은 Canon IJ XPS 미리 보기를 시작하고 인쇄 기록을 표시합니다.

▶▶▶ 참고

- XPS 프린터 드라이버에서만 이 기능을 사용할 수 있습니다.

프린터 상태 보기(View Printer Status)

Canon IJ 상태 모니터를 시작합니다.

프린터 상태와 인쇄 작업의 진행 상태를 확인하려면 이 기능을 수행합니다.

▶▶▶ 참고

- XPS 프린터 드라이버를 사용하는 경우 "Canon IJ 상태 모니터"가 "Canon IJ XPS 상태 모니터"로 됩니다.

정보(About)

[정보\(About\) 대화 상자](#)를 엽니다.

프린터 드라이버의 버전 및 저작권 표시를 확인할 수 있습니다.

또한 사용할 언어를 전환할 수 있습니다.

정보(About) 대화 상자

정보(About)를 클릭하면 정보(About) 대화 상자가 표시됩니다.

이 대화 상자는 프린터 드라이버의 버전, 저작권 및 모듈 목록을 표시합니다. 사용할 언어를 선택하고 설정 창에 표시되는 언어를 전환할 수 있습니다.

모듈

프린터 드라이버 모듈을 나열합니다.

언어(Language)

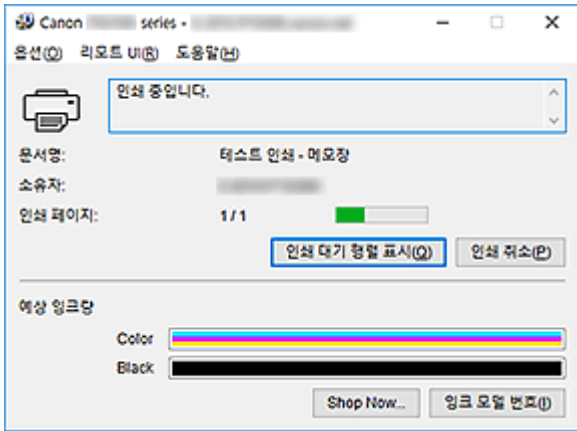
[프린터 드라이버 설정 창](#)에서 사용할 언어를 지정합니다.

▶▶▶ 중요

- 선택한 언어의 표시 글꼴이 시스템에 설치되어 있지 않은 경우, 문자가 제대로 표시되지 않을 수 있습니다.

Canon IJ 상태 모니터 설명

Canon IJ 상태 모니터는 프린터 상태 및 인쇄 진행 상태를 표시합니다. 프린터 상태는 상태 모니터에서 이미지, 아이콘 및 메시지로 표시됩니다.



Canon IJ 상태 모니터의 기능

Canon IJ 상태 모니터에는 다음과 같은 기능이 있습니다.

프린터 상태의 화면 표시

상태 모니터는 프린터 상태를 실시간으로 표시합니다.
인쇄할 각 문서(인쇄 작업)의 진행 상태를 확인할 수 있습니다.

오류 내용 및 수정 절차 표시

상태 모니터는 프린터에 발생하는 모든 오류에 대한 정보를 표시합니다.
수행할 조치 유형을 바로 확인할 수 있습니다.

잉크 상태 표시

상태 모니터는 FINE 카트리지 유형 및 예상 잉크량을 표시합니다.
잉크 잔량이 부족하면 경고 아이콘 및 메시지(잉크량 부족 경고)가 표시됩니다.

Canon IJ 상태 모니터 개요

Canon IJ 상태 모니터는 이미지와 메시지를 사용하여 프린터 상태와 잉크 상태를 표시합니다.

인쇄 중에 인쇄되고 있는 문서와 인쇄 진행 상태에 대한 정보를 확인할 수 있습니다.

오류가 발생할 경우 상태 모니터는 오류 내용과 오류를 수정하는 방법에 대한 설명을 표시합니다. 메시지의 설명을 따르십시오.

프린터

프린터에 경고 또는 오류가 발생할 때 Canon IJ 상태 모니터에 아이콘이 표시됩니다.



: 경고가 있습니다.



: 연산자 오류가 있습니다.



: 경고나 오류 이외의 알림이 있습니다.



: 서비스가 필요한 오류가 있습니다.

FINE 카트리지

잉크 부족 경고 또는 잉크 카트리지 사용 완료 오류가 발생하면 상태 모니터에 아이콘이 표시됩니다. 또한 상태 모니터는 이미지를 사용하여 FINE 카트리지의 예상 잉크량을 표시합니다.

이미지 위로 커서를 이동하여 잉크 잔량 및 프린터에서 사용할 수 있는 FINE 카트리지 이름과 같은 세부 정보를 확인할 수 있습니다.
컬러 잉크는 잉크 잔량이 가장 적은 컬러와 일치하게 조정되어 모든 컬러가 동일한 수준으로 표시됩니다.

문서명(Document Name)

인쇄 중인 문서의 이름입니다.

소유자(Owner)

인쇄 중인 문서의 소유자 이름입니다.

인쇄 페이지(Printing Page)

현재 페이지의 페이지 번호 및 총 페이지 수입니다.

인쇄 대기 행렬 표시(Display Print Queue)

현재 문서 및 인쇄 대기 중인 문서를 제어하는 인쇄 대기열입니다.

인쇄 취소(Cancel Printing)

인쇄를 취소합니다.

예상 잉크량(Estimated ink levels)

잉크 잔량 경고 및 잉크 부족 오류를 보고하는 아이콘을 표시합니다.

FINE 카트리지의 예상 잉크량도 그림으로 표시됩니다.

잉크 모델 번호(Ink Model Number)

프린터의 정확한 FINE 카트리지를 찾아볼 수 있습니다.

옵션(Option) 메뉴

프린터 메시지가 나타나면 **상태 모니터 실행(Enable Status Monitor)**을 선택하여 Canon IJ 상태 모니터를 시작합니다.

상태 모니터 실행(Enable Status Monitor)을 선택하여 다음 명령을 사용할 수 있습니다.

항상 현재 작업 표시(Always Display Current Job)

문서가 인쇄될 때마다 Canon IJ 상태 모니터를 표시합니다.

항상 위에 표시(Always Display on Top)

Canon IJ 상태 모니터를 다른 창의 앞에 표시합니다.

가이드 메시지 표시(Display Guide Message)

복잡한 용지 설정 조작에 대한 가이드 메시지를 표시합니다.

Hagaki 인쇄(Hagaki Printing)

프린터가 Hagaki 인쇄를 시작하기 전에 가이드 메시지를 표시합니다.

이러한 가이드 메시지를 숨기려면 **이 메시지를 다시 표시하지 않습니다(Do not show this message again)** 확인란을 선택합니다.

가이드 메시지를 다시 표시하려면 **옵션(Option)** 메뉴를 열고 **가이드 메시지 표시(Display Guide Message)**를 선택하고 **Hagaki 인쇄(Hagaki Printing)**를 클릭한 다음 이 설정을 사용합니다.

자동으로 경고 표시(Display Warning Automatically)

잉크 잔량 경고가 나타날 때(When a Low Ink Warning Occurs)

잉크 부족 경고가 발생하면 Canon IJ 상태 모니터 창을 자동으로 시작하고 다른 창 앞에 표시합니다.

Windows 실행과 함께 시작(Start when Windows is Started)

Windows가 시작될 때 Canon IJ 상태 모니터를 자동으로 시작합니다.

리모트 UI(Remote UI) 메뉴

프린터의 리모트 사용자 인터페이스를 열 수 있습니다.

연결된 프린터를 네트워크를 통해 사용하는 경우, 프린터 상태를 확인하고 프린터에 대해 유지 관리 기능을 실행할 수 있습니다.

▶▶▶ 참고

- USB 연결을 통해 프린터를 사용하는 경우에는 **리모트 UI(Remote UI)**가 표시되지 않습니다.

프린터 정보(Printer Information)

프린터 상태, 인쇄 진행률 및 잉크 잔량 등과 같은 세부 정보를 확인할 수 있습니다.

유지 관리(Maintenance)

프린터 유지 관리를 실행하고 프린터 설정을 변경할 수 있습니다.

보안 인증서 다운로드(Download Security Certificate)

보안 통신을 위해(For secure communication) 창을 표시합니다.

이 창에서 루트 인증서를 다운로드하고 브라우저에 등록하여 경고 표시를 해제할 수 있습니다.

도움말(Help) 메뉴

이 메뉴를 선택하면 버전 및 저작권 정보를 포함한 Canon IJ 상태 모니터의 도움말 정보가 표시됩니다.

MP Drivers 설치하기

인터넷을 통해 자사의 웹 사이트에 액세스하여 사용하는 모델의 최신 MP Drivers 및 XPS 프린터 드라이버를 다운로드할 수 있습니다.

1. 프린터 끄기

2. 설치 프로그램 시작

다운로드한 파일의 아이콘을 더블 클릭합니다.
설치 프로그램이 시작됩니다.

▶▶▶ 중요

- 소프트웨어를 시작, 설치 또는 제거할 때 확인/경고 대화 상자가 나타날 수 있습니다. 작업을 실행하는 데 관리자 권한이 필요할 때 이 대화 상자가 나타납니다. 관리자 계정으로 로그인한 경우, 예(Yes)(또는 계속(Continue), 허용(Allow))를 클릭하여 계속합니다. 일부 애플리케이션은 관리자 계정이 있어야 계속할 수 있습니다. 이런 경우에는 관리자 계정으로 전환하고 작업을 처음부터 다시 시작하십시오.

3. MP Drivers 설치

화면의 설명에 따라 적절한 조치를 취하십시오.

4. 설치 완료

완료(Complete)를 클릭합니다.

사용하는 환경에 따라 컴퓨터를 다시 시작하라는 메시지가 표시될 수 있습니다. 설치를 제대로 완료하려면 컴퓨터를 다시 시작해야 합니다.

▶▶▶ 중요

- MP Drivers의 설치 절차와 동일하게 XPS 프린터 드라이버를 설치할 수 있습니다. 하지만 XPS 프린터 드라이버를 설치할 때 먼저 MP Drivers의 설치를 완료합니다.
- MP Drivers 및 XPS 프린터 드라이버는 무료로 다운로드할 수 있습니다. 하지만 그로 인해 발생하는 인터넷 액세스 요금은 사용자 부담입니다.
- 최신 MP Drivers를 설치하기 전에 이전에 설치한 버전을 삭제하십시오.

관련 항목

- 최신 MP Drivers 얻기
- 필요하지 않은 MP Drivers 삭제하기
- MP Drivers를 설치하기 전에

스마트폰/태블릿에서 인쇄하기

- ▶ iPhone/iPad/iPod touch(iOS)에서 인쇄하기
- ▶ 스마트폰/태블릿(Android)에서 인쇄하기
- ▶ Windows 10 Mobile 장치에서 인쇄하기
- ▶ 무선 직접 연결로 인쇄/스캔하기

무선 직접 연결로 인쇄/스캔하기

아래의 두 가지 방법으로 장치(예: 스마트폰 또는 태블릿)를 프린터에 연결할 수 있습니다.

- 무선 연결(무선 라우터를 통해 장치를 연결)
- 직접 무선 연결(무선 직접 연결을 사용하여 장치를 연결)

이 장에서는 장치를 프린터에 직접 연결하여 인쇄할 수 있는 무선 직접 연결에 대해 설명합니다.

아래의 절차에 따라 무선 직접 연결을 사용하십시오.

1. [무선 직접 연결을 활성화합니다.](#)
2. [장치를 프린터에 연결합니다.](#)
3. [인쇄 또는 스캔 작업을 수행합니다.](#)

중요

- 동시에 최대 5개 장치를 프린터에 연결할 수 있습니다.
- 사용 제한을 확인하고 프린터를 무선 직접 연결로 전환하십시오.

■ [제한 사항](#)


무선 직접 연결 준비하기

아래 설정을 변경하여 무선 직접 연결을 준비합니다.

- 프린터의 LAN 설정
 - [프린터의 무선 직접 연결 활성화하기](#)
- 연결할 장치의 설정
 - [장치를 프린터에 연결하기](#)

프린터의 무선 직접 연결 활성화하기

1. [프린터가 켜져 있는지 확인하십시오.](#)
2. **직접(Direct)** 버튼을 누릅니다.

LCD에  아이콘이 나타납니다.

무선 직접 연결이 실행되고 장치를 프린터에 무선으로 연결할 수 있습니다.

참고

- 프린터의 MAC 주소와 현재 무선 직접 연결 설정을 확인하려면 네트워크 설정 정보를 인쇄하십시오.

■ [네트워크 설정 인쇄하기](#)

장치를 프린터에 연결하기

1. 장치의 무선 통신을 켭니다.

장치의 "설정" 메뉴에서 "Wi-Fi"를 활성화합니다.

무선 통신을 켜는 데 대한 자세한 내용은 장치 사용 설명서를 참조하십시오.

2. 장치에 표시된 목록에서 "XXXXXX-E3100 series"("XXXXXX"는 프린터의 MAC 주소에서 마지막 여섯 자리를 나타냅니다.)를 선택합니다.

▶▶▶ 참고

- 목록에 "XXXXXX-E3100 series"가 나타나지 않으면 무선 직접 연결이 활성화되지 않은 것입니다.
무선 직접 연결을 활성화하려면 [프린터의 무선 직접 연결 활성화하기](#)를 참조하십시오.

3. 암호를 입력합니다.

장치가 프린터에 연결됩니다.

▶▶▶ 참고

- 네트워크 설정 정보를 인쇄하여 프린터의 암호를 확인할 수 있습니다.
■ [네트워크 설정 인쇄하기](#)
- 사용하는 장치에 따라 무선 LAN을 통해 장치를 프린터에 연결하려면 암호를 입력해야 합니다. 프린터에 지정된 암호를 입력하십시오.

무선 직접 연결로 인쇄/스캔하기

장치와 프린터를 연결하고 장치의 어플리케이션에서 인쇄 또는 스캔을 시작합니다.

▶▶▶ 참고

- 무선 LAN을 통해 장치에서 인쇄하거나 스캔하는 데 대한 자세한 내용은 장치 또는 어플리케이션의 사용 설명서를 참조하십시오.
- Canon PRINT Inkjet/SELPHY를 설치하여 스마트폰 또는 태블릿에서 인쇄 또는 스캔할 수 있습니다. App Store 및 Google Play에서 다운로드하십시오.
■ iOS의 경우
■ Android의 경우

용지 설정

뒷면 트레이에 로드된 용지의 용지 크기를 등록하면 로드된 용지의 용지 크기가 인쇄 설정과 다를 경우 인쇄가 시작되기 전에 오류 코드가 표시되어 프린터에서 잘못 인쇄되는 것을 방지할 수 있습니다.

▶▶▶ 참고

- PictBridge(무선 LAN) 호환 장치, 스마트폰 또는 태블릿에서 인쇄할 때와 컴퓨터에서 인쇄할 때의 기본 표시 설정은 서로 다릅니다.

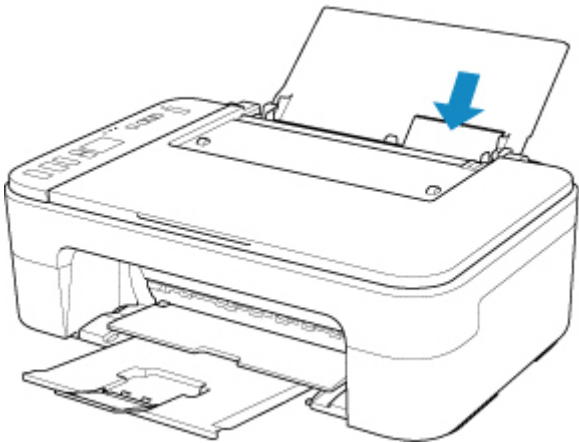
■ [잘못된 인쇄를 방지하는 오류 코드를 표시하기 위한 기본 설정](#)

용지 종류는 LCD에서 지정한 용지 크기에 따라 설정됩니다.

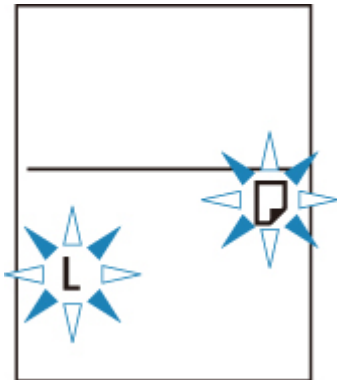
용지 크기	용지 종류
A4, LTR, LGL, B5, A5	보통 용지
KG, 10x15cm/4"x6", 13x18cm/5"x7", 13x13cm/5"x5"	포토 용지
숨기기	기타

용지 로드 후:

뒷면 트레이에 용지를 로드하는 경우:



용지 상태 아이콘과 현재 용지 크기가 나타납니다.

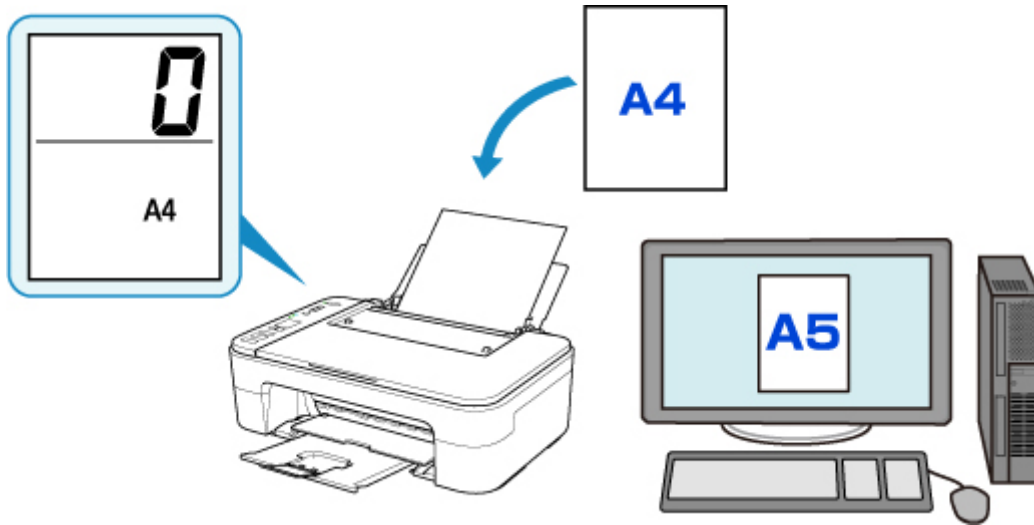


로드된 용지에 따라 용지 크기를 등록하십시오.

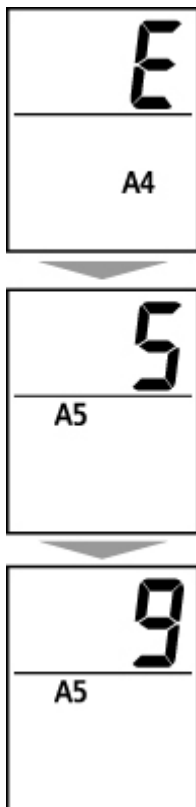
인쇄 용지 크기 설정이 프린터에 설정된 용지 크기 설정과 다를 경우:

예:

- 인쇄 용지 크기 설정: A5
- 프린터에 설정된 용지 크기 설정: A4



인쇄를 시작하면 LCD에 오류 코드가 나타납니다.



아래 작업 중 하나를 선택하십시오.

- 인쇄 용지 크기 설정으로 인쇄

용지 크기 설정을 변경하지 않고 로드된 용지로 인쇄합니다. 컬러(Color) 버튼 또는 흑백(Black) 버튼을 누릅니다.

예를 들어 인쇄 용지 크기 설정이 A5이고 LCD에 설정된 용지 크기 설정이 A4일 경우, 프린터는 로드된 용지에 A5로 인쇄를 시작합니다.

- 용지를 교체한 후 인쇄하기

뒷면 트레이에 로드된 용지를 교체한 후 인쇄합니다.

예를 들어 인쇄 용지 크기 설정이 A5이고 LCD에 설정된 용지 크기 설정이 A4일 경우, 인쇄를 시작하기 전에 A5 크기의 용지를 로드합니다.

용지를 교체한 후 뒷면 트레이에 로드된 용지에 따라 LCD에서 용지 크기 설정을 지정합니다.

- 인쇄 취소

중지(Stop) 버튼을 눌러 인쇄를 취소하고 인쇄에 지정된 용지 크기 설정을 변경합니다. 다시 인쇄해 보십시오.

잘못된 인쇄를 방지하는 오류 코드를 표시하기 위한 기본 설정

- **PictBridge(무선 LAN) 호환 장치, 스마트폰 또는 태블릿에서 인쇄할 경우:**

잘못된 인쇄를 방지하는 오류 코드가 기본적으로 사용됩니다.

표시 설정을 변경하려면:

1. LCD에 "15"가 나타날 때까지 **설정(Setup)** 버튼을 누릅니다.

2. 오류 코드를 표시하려면 **컬러(Color)** 버튼을 누르고 오류 코드를 표시하지 않으려면 **흑백(Black)** 버튼을 누릅니다.

- **Windows에서 인쇄하는 경우:**

잘못된 인쇄를 방지하는 오류 코드가 기본적으로 사용되지 않습니다.

표시 설정을 변경하려면:

■ [프린터 조작 모드 변경하기](#)

- **Mac OS에서 인쇄하는 경우:**

잘못된 인쇄를 방지하는 오류 코드가 기본적으로 사용됩니다.

표시 설정을 변경하려면:

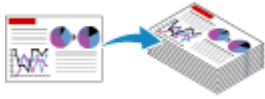
■ [프린터 조작 모드 변경하기](#)

▶▶▶ 중요

- 잘못된 인쇄를 방지하는 오류 코드가 사용되지 않는 경우:

인쇄 용지 크기 설정이 프린터에 설정된 용지 크기 설정과 다른 경우에도 프린터에서 인쇄를 시작합니다.

복사



보통 용지에 복사하기 기본



포토 용지에 복사하기

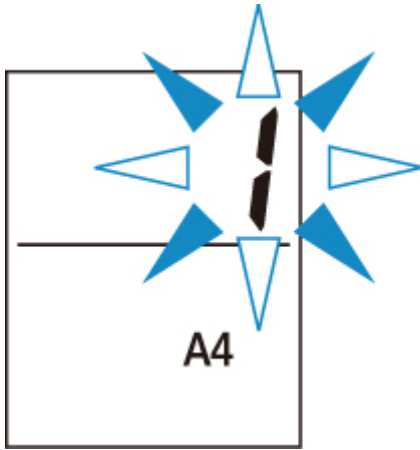


스마트폰 또는 태블릿을 사용하여 복사하기

보통 용지에 복사하기

평판 유리 위에 원본을 로드하여 A4, Letter, B5 또는 A5 크기의 보통 용지에 복사합니다.

1. [프린터가 켜져 있는지 확인하십시오.](#)
2. [용지를 로드합니다.](#)
A4, Letter, B5 또는 A5 크기의 보통 용지를 로드합니다.
LCD에서 용지 크기 설정으로 A4, LTR, B5 또는 A5 크기를 선택하십시오.
3. [평판 유리 위에 원본을 로드합니다.](#)
4. 컬러 복사는 **컬러(Color)** 버튼을 누르고 흑백 복사는 **흑백(Black)** 버튼을 누릅니다.
LCD의 세그먼트 표시가 깜박입니다.



세그먼트 표시가 깜박이다 켜지면 프린터에서 복사가 시작됩니다.

복사가 완료된 후 평판 유리 위의 원본을 제거합니다.

- **여러 부 복사하려면**

세그먼트 표시가 깜박이는 동안 원하는 매수에 따라 **컬러(Color)** 버튼 또는 **흑백(Black)** 버튼을 반복적으로 누릅니다.

이전에 눌렀던 것과 동일한 버튼(**컬러(Color)** 버튼 또는 **흑백(Black)** 버튼)을 누릅니다.

- **복사를 취소하려면**

중지(Stop) 버튼을 누릅니다.

▶▶▶ 중요

- 스캔이 완료될 때까지 문서 커버를 열거나 평판 유리에서 원본을 제거하지 마십시오.
프린터가 원본을 스캔하는 동안 **전원(ON)** 램프가 계속 깜박입니다.
- LCD에 A4, LTR, B5 또는 A5 이외의 용지 크기가 설정된 경우 프린터가 사진 복사를 수행합니다.

■ [포토 용지에 복사하기](#)

- LCD에서 용지 크기를 선택하지 않고 **컬러(Color)** 버튼 또는 **흑백(Black)** 버튼을 누른 경우 LCD에 오류 코드가 나타납니다.

■ [오류가 발생하는 경우](#)

▶▶▶ 참고

- 원본이 보통 용지에 동일한 배율로 복사됩니다.
원본이 보통 용지에 여백이 있게 복사됩니다.

인쇄 품질

복사 시 인쇄 품질에서 "표준" 모드 또는 "초고" 모드(속도 우선)를 선택할 수 있습니다.

"표준" 모드

인쇄 속도보다 품질이 우선 순위를 가집니다.

4단계에서 **컬러(Color)** 또는 **흑백(Black)** 버튼을 2초 이내로 누릅니다.

"초고" 모드

품질보다 인쇄 속도가 우선 순위를 가집니다.

4단계에서 **컬러(Color)** 또는 **흑백(Black)** 버튼을 2초 이상 길게 누릅니다.

포토 용지에 복사하기

평판 유리 위에 원본을 로드하여 KG/10x15cm(4x6), 13x18cm(5x7) 또는 정사각형 크기(127x127mm)의 포토 용지에 복사합니다.

1. [프린터가 켜져 있는지 확인하십시오.](#)

2. [용지를 로드합니다.](#)

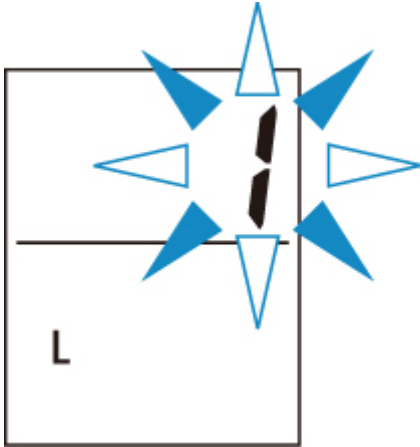
KG/10x15cm(4x6), 13x18cm(5x7) 또는 정사각형 크기(127x127mm)의 포토 용지를 로드합니다.

LCD에서 용지 크기 설정으로 KG, 10x15cm/4"x6", 13x18cm/5"x7" 또는 13x13cm/5"x5" 크기를 선택하십시오.

3. [평판 유리 위에 원본을 로드합니다.](#)

4. 컬러 복사는 **컬러(Color)** 버튼을 누르고 흑백 복사는 **흑백(Black)** 버튼을 누릅니다.

LCD의 세그먼트 표시가 깜박입니다.



세그먼트 표시가 깜박이다 켜지면 프린터에서 복사가 시작됩니다.

복사가 완료된 후 평판 유리 위의 원본을 제거합니다.

- **여러 부 복사하려면**

세그먼트 표시가 깜박이는 동안 원하는 매수에 따라 **컬러(Color)** 버튼 또는 **흑백(Black)** 버튼을 반복적으로 누릅니다.

이전에 눌렀던 것과 동일한 버튼(**컬러(Color)** 버튼 또는 **흑백(Black)** 버튼)을 누릅니다.

- **복사를 취소하려면**

중지(Stop) 버튼을 누릅니다.

▶▶ 중요

• 스캔이 완료될 때까지 문서 커버를 열거나 평판 유리에서 원본을 제거하지 마십시오.

프린터가 원본을 스캔하는 동안 **전원(ON)** 램프가 계속 깜박입니다.

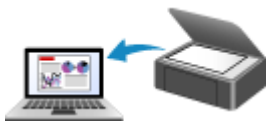
• LCD에서 용지 크기를 선택하지 않고 **컬러(Color)** 버튼 또는 **흑백(Black)** 버튼을 누른 경우 LCD에 오류 코드가 나타납니다.

■ 오류가 발생하는 경우

▶▶▶ 참고

- 원본이 자동으로 포토 용지의 용지 크기에 맞게 축소/확대되어 복사됩니다.
원본이 포토 용지에 여백이 없이 복사됩니다.
- 정사각형 크기의 용지에 직사각형 원본을 복사할 경우 위쪽 및 아래쪽 가장자리 또는 왼쪽 및 오른쪽 가장자리가 없는 상태로 복사됩니다.

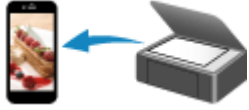
스캔



컴퓨터에서 스캔하기 (Windows)



컴퓨터에서 스캔하기 (AirPrint)




스마트폰/태블릿을 사용하여 스캔하기

컴퓨터에서 스캔하기 (Windows)

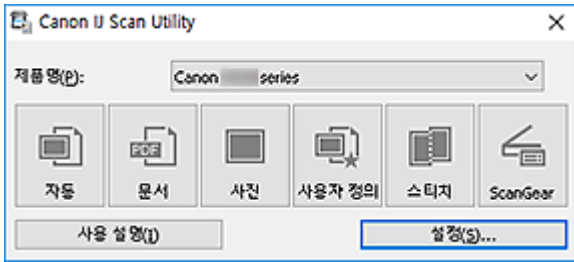
- ▶ 항목 유형 또는 목적에 따라 스캔하기(IJ Scan Utility)
 - IJ Scan Utility 기능
 - 쉽게 스캔하기(자동 스캔) 📌기본
 - 문서 및 사진 스캔하기
- ▶ 어플리케이션 소프트웨어(ScanGear)를 사용하여 스캔하기
- ▶ 스캔 팁
 - 원본 배치하기(컴퓨터에서 스캔하는 경우)
 - 네트워크 스캔 설정
 - IJ Network Scanner Selector EX2 메뉴 및 설정 화면

항목 유형 또는 목적에 따라 스캔하기(IJ Scan Utility)

- ▶ IJ Scan Utility 기능
- ▶ 쉽게 스캔하기(자동 스캔)  기본
- ▶ 문서 및 사진 스캔하기

IJ Scan Utility 기능

IJ Scan Utility를 사용하면 해당 아이콘을 클릭하여 문서, 사진 또는 기타 항목을 한 번에 스캔하고 저장할 수 있습니다.



여러 가지 스캔 모드

자동(Auto)을 사용하면 한 번의 클릭으로 여러 항목을 기본 설정으로 스캔할 수 있습니다. **문서(Document)**는 문서 또는 잡지의 텍스트를 더욱 쉽게 읽을 수 있도록 텍스트를 선명하게 만들고, **사진(Photo)**은 사진을 스캔하는 데 가장 적합합니다.

▶▶▶ 참고

- IJ Scan Utility 메인 화면에 대한 자세한 내용은 IJ Scan Utility 메인 화면을 참조하십시오.

스캔한 이미지를 자동으로 저장

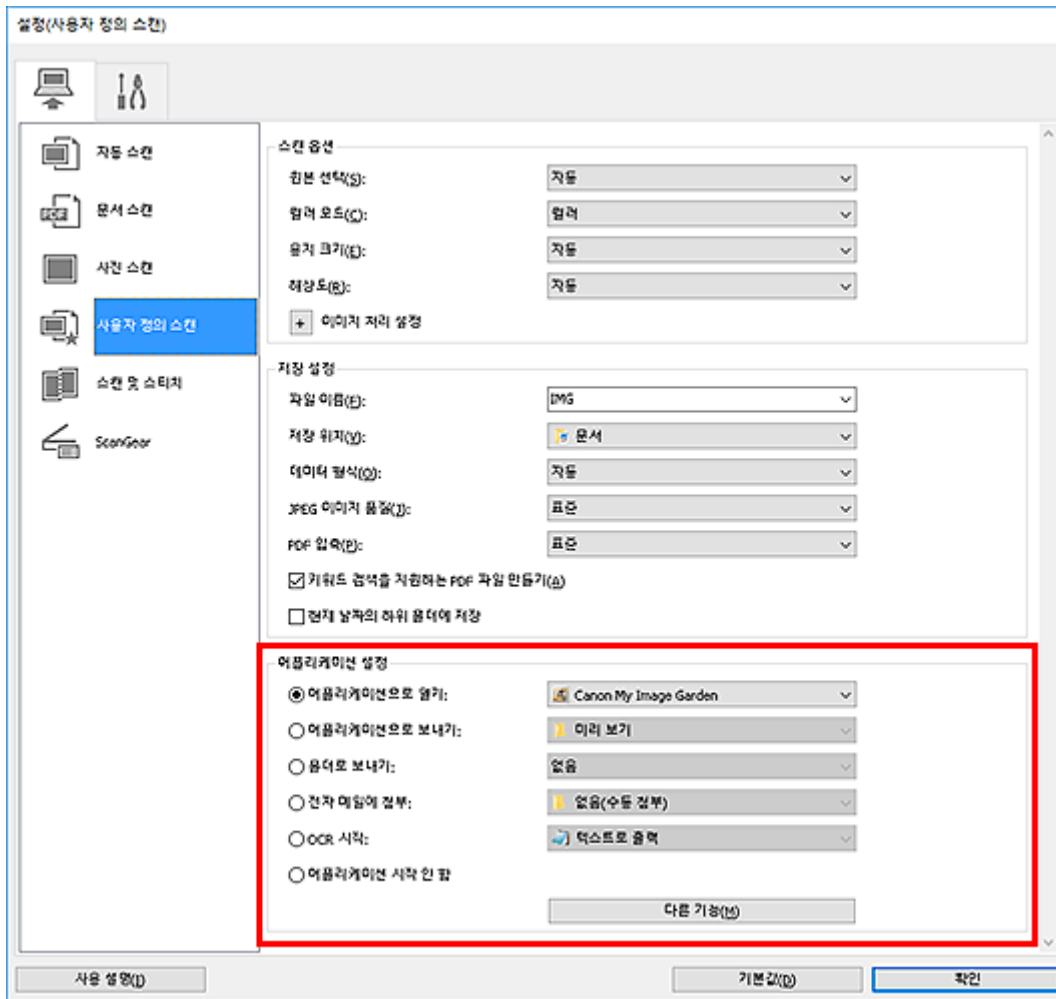
스캔한 이미지는 자동으로 미리 설정된 폴더에 저장됩니다. 필요에 따라 폴더를 변경할 수 있습니다.

▶▶▶ 참고

- 기본 저장 폴더는 다음과 같습니다.
 - **Windows 10/Windows 8.1:**
문서(Documents) 폴더
 - **Windows 7:**
내 문서(My Documents) 폴더
- 폴더를 변경하려면 설정 대화 상자를 참조하십시오.

어플리케이션 통합

스캔한 이미지를 기타 어플리케이션에 보낼 수 있습니다. 예를 들어, 스캔한 이미지를 선호하는 그래픽 어플리케이션에 표시하거나, 전자 메일에 첨부하거나, 이미지에서 텍스트를 추출할 수 있습니다.



▶▶▶ 참고

- 통합할 어플리케이션을 설정하려면 설정 대화 상자를 참조하십시오.

쉽게 스캔하기(자동 스캔)

자동 스캔을 사용하면 평판 위에 놓인 항목 유형을 자동으로 감지할 수 있습니다.

중요

- 다음과 같은 유형의 항목은 제대로 스캔되지 않을 수 있습니다. 이런 경우에는 **ScanGear**(스캐너 드라이버)의 전체 이미지 보기에서 자르기 프레임(스캔 영역)을 조절한 다음 다시 스캔하십시오.
 - 배경이 흰색인 사진
 - 흰색 용지에 인쇄된 항목, 손으로 쓴 텍스트, 명함 및 기타 희미한 항목
 - 얇은 항목
 - 두꺼운 항목

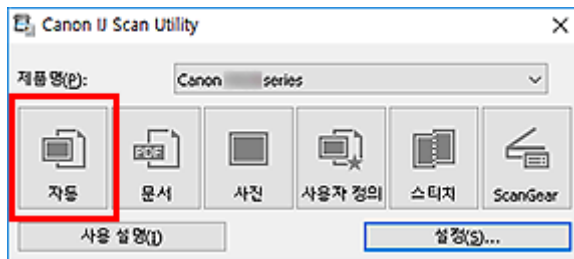
1. 스캐너 또는 프린터가 켜져 있는지 확인합니다.

2. 평판 위에 항목을 놓습니다.

■ [원본 배치하기\(컴퓨터에서 스캔하는 경우\)](#)

3. **IJ Scan Utility**를 시작합니다.

4. **자동(Auto)**을 클릭합니다.



스캔이 시작됩니다.

참고

- 스캔을 취소하려면 **취소(Cancel)**를 클릭하십시오.
- **설정(자동 스캔)(Settings (Auto Scan))** 대화 상자를 사용하면 스캔한 이미지를 저장할 위치를 설정하고 고급 스캔 설정을 지정할 수 있습니다.
- 특정 유형의 항목을 스캔하려면 다음 페이지를 참조하십시오.

■ [문서 및 사진 스캔하기](#)

■ [즐거찾기 설정으로 스캔하기](#)

문서 및 사진 스캔하기

평판 위에 놓인 항목을 문서 또는 사진에 적합한 설정으로 스캔합니다.

PDF 및 JPEG와 같은 형식으로 문서를 저장하고 JPEG 및 TIFF와 같은 형식으로 사진을 저장합니다.

1. 항목을 평판 위에 놓습니다.

■ [원본 배치하기\(컴퓨터에서 스캔하는 경우\)](#)

2. IJ Scan Utility를 시작합니다.

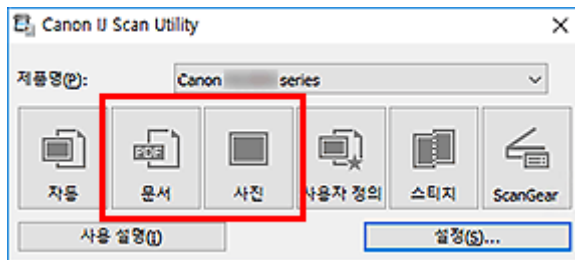
3. 용지 크기, 해상도, PDF 설정 등을 지정하려면 **설정...(Settings...)**을 클릭한 다음 설정 대화 상자에서 각 항목을 설정합니다.

▶▶▶ 참고

- 설정 대화 상자에서 설정을 지정하면 다음 번부터 동일한 설정으로 스캔할 수 있습니다.
- 설정 대화 상자에서는 기울어짐 수정 및 외곽선 강조와 같은 이미지 처리 설정을 지정하고 스캔한 이미지 저장 위치 등을 필요에 따라 설정할 수 있습니다.

설정을 완료한 후, **확인(OK)**을 클릭합니다.

4. **문서(Document)** 또는 **사진(Photo)**을 클릭합니다.



스캔이 시작됩니다.

▶▶▶ 참고

- 스캔을 취소하려면 **취소(Cancel)**를 클릭하십시오.

어플리케이션 소프트웨어(ScanGear)를 사용하여 스캔하기

- ▶ **ScanGear**(스캐너 드라이버)란?
- ▶ **ScanGear**(스캐너 드라이버) 시작하기
- ▶ 기본 모드에서 스캔하기
- ▶ **ScanGear**(스캐너 드라이버) 화면
- ▶ 일반 참고 사항(스캐너 드라이버)

▶▶▶ 중요

- 스캐너 또는 프린터에 따라 사용할 수 있는 기능과 설정이 다릅니다.

ScanGear(스캐너 드라이버)란?

ScanGear(스캐너 드라이버)는 문서를 스캔하는 데 필요한 소프트웨어입니다. 이 소프트웨어를 사용하여 출력 크기, 이미지 수정 내용 및 기타 설정을 지정할 수 있습니다.

ScanGear는 IJ Scan Utility 또는 표준 TWAIN 인터페이스와 호환 가능한 어플리케이션에서 시작할 수 있습니다. (ScanGear는 TWAIN과 호환 가능한 드라이버입니다.)

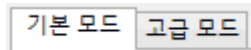
기능

문서를 스캔할 때 문서 유형, 출력 크기 및 기타 설정을 지정하고 스캔 결과를 미리 봅니다. 다양한 수정 설정을 지정하거나 명도, 대비도 및 기타 매개 변수를 미세하게 조절하여 특정 색조로 스캔할 수 있습니다.

화면

두 가지 모드 즉 기본 모드와 고급 모드가 있습니다.

화면 오른쪽 상단의 탭으로 모드를 전환합니다.

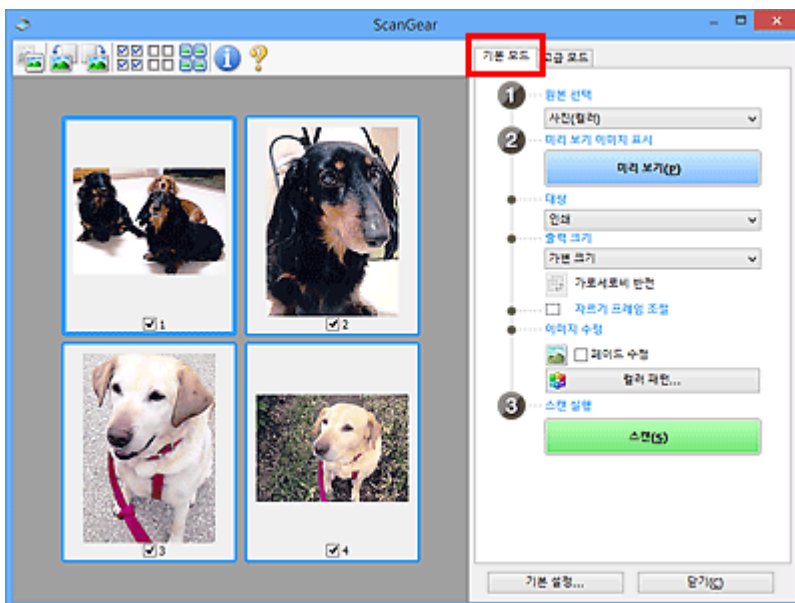


▶▶▶ 참고

- ScanGear는 마지막으로 사용한 모드로 시작됩니다.
- 모드를 전환하면 설정이 유지되지 않습니다.

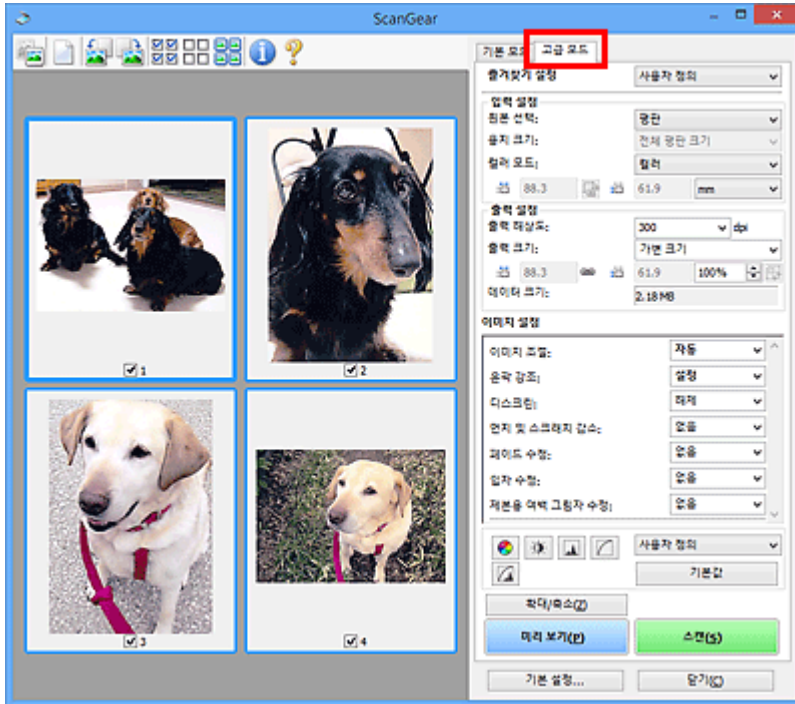
기본 모드

화면에 표시되는 간단한 3단계(① , ② 및 ③)에 따라 쉽게 스캔하려면 기본 모드(Basic Mode) 탭을 사용합니다.



고급 모드

컬러 모드, 출력 해상도, 이미지 명도, 색조 및 기타 설정을 지정하여 스캔하려면 **고급 모드(Advanced Mode)** 탭을 사용합니다.



ScanGear(스캐너 드라이버) 시작하기

ScanGear(스캐너 드라이버)를 사용하여 스캔할 때 이미지 수정과 컬러 조절을 실행합니다. IJ Scan Utility 또는 기타 어플리케이션에서 ScanGear를 시작합니다.

▶▶▶ 참고

- 스캐너가 여러 개 있거나 네트워크 호환 모델에서 연결을 USB 연결에서 네트워크 연결로 변경한 경우 네트워크 환경을 설정하십시오.

IJ Scan Utility에서 시작하기

1. IJ Scan Utility를 시작합니다.

자세한 내용은 [홈](#)을 클릭하여 사용 중인 모델의 온라인 설명서 상위 페이지로 돌아가 "IJ Scan Utility 시작하기"를 검색하십시오.

2. IJ Scan Utility 메인 화면에서 ScanGear를 클릭합니다.

ScanGear 화면이 나타납니다.

어플리케이션에서 시작하기

이 절차는 어플리케이션에 따라 다릅니다. 자세한 내용은 어플리케이션 설명서를 참조하십시오.

1. 어플리케이션을 시작합니다.
2. 어플리케이션의 메뉴에서 기기를 선택합니다.

▶▶▶ 참고

- 네트워크에 연결되어 있는 기기의 경우, 제품명 뒤에 "Network"가 표시되어 있습니다.

3. 문서를 스캔합니다.

ScanGear 화면이 나타납니다.


기본 모드에서 스캔하기

화면에 표시되는 간단한 단계에 따라 쉽게 스캔하려면 **기본 모드(Basic Mode)** 탭을 사용합니다.

평판에서 한 번에 여러 문서를 스캔하려면 **ScanGear(스캐너 드라이버)**로 한 번에 여러 문서 스캔하기를 참조하십시오.

ADF(자동 문서 공급기)에서 스캔하는 경우, 미리 보기를 사용할 수 없습니다.

중요

- 다음과 같은 유형의 문서는 제대로 스캔되지 않을 수 있습니다. 이런 경우에는 도구 모음의  (축소판 그림)을 클릭하여 전체 이미지 보기로 전환하고 스캔합니다.
 - 배경이 흰색인 사진
 - 흰색 용지에 인쇄된 문서, 손으로 쓴 텍스트, 명함 및 기타 희미한 문서
 - 얇은 문서
 - 두꺼운 문서
- 다음과 같은 유형의 문서는 제대로 스캔되지 않습니다.
 - 3cm(1.2in) 크기의 직사각형보다 작은 문서
 - 불규칙한 모양으로 자른 사진

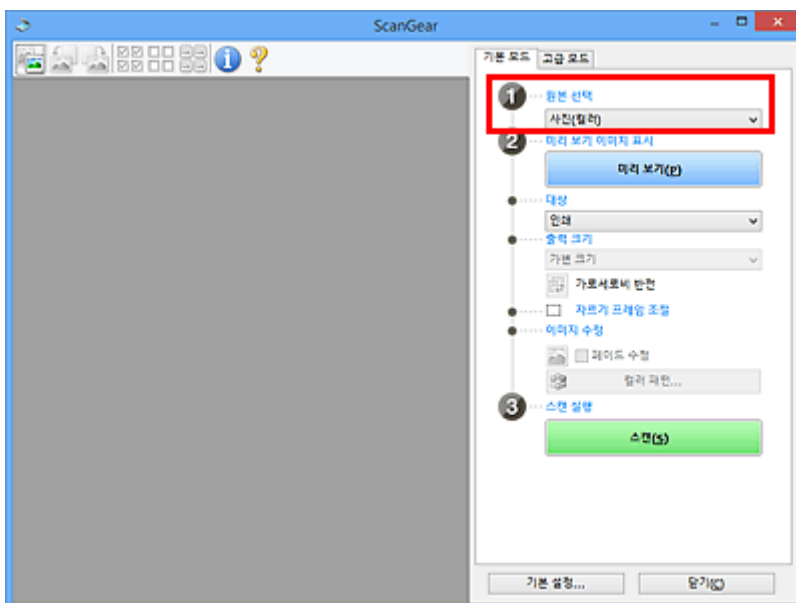
참고

- ADF 양면 스캔을 지원하는 모델을 사용하는 경우 양면 문서의 양면을 동시에 스캔할 수 있습니다.

1. 기기의 평판 또는 ADF에 문서를 놓은 다음 **ScanGear(스캐너 드라이버)**를 시작합니다.

- 원본 배치하기(컴퓨터에서 스캔하는 경우)
- [ScanGear\(스캐너 드라이버\) 시작하기](#)

2. 문서에 맞게 **원본 선택(Select Source)**을 설정합니다.



중요

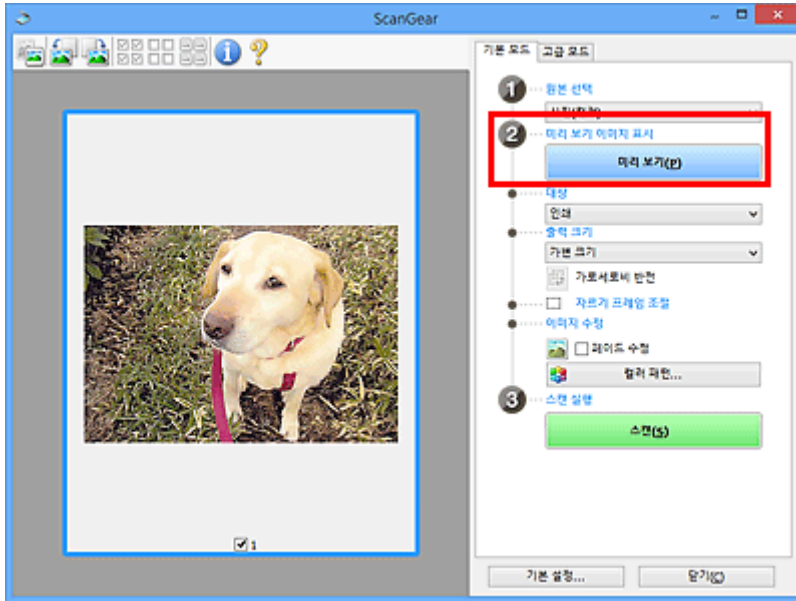
- 일부 어플리케이션은 ADF에서의 연속 스캔을 지원하지 않습니다. 자세한 내용은 어플리케이션 설명서를 참조하십시오.

참고

- 컬러 사진이 많이 들어있는 잡지를 스캔하려면 **잡지(컬러)(Magazine (Color))**를 선택합니다.

3. 미리 보기(Preview)를 클릭합니다.

미리 보기 이미지가 미리 보기 영역에 나타납니다.



중요

- ADF에서 스캔하는 경우 미리 보기(Preview)를 사용할 수 없습니다.

참고

- 컬러는 **원본 선택(Select Source)**에서 선택한 문서 유형에 따라 조절됩니다.

4. 대상(Destination)을 설정합니다.

참고

- 원본 선택(Select Source)**에서 ADF 옵션을 선택한 경우 7단계로 건너뛰십시오.

5. 출력 크기(Output Size)를 설정합니다.

출력 크기 옵션은 선택한 **대상(Destination)**에 따라 다릅니다.

6. 필요에 따라 자르기 프레임(스캔 영역)을 조절합니다.

미리 보기 이미지에서 자르기 프레임의 크기와 위치를 조절합니다.


- 자르기 프레임 조절하기(ScanGear)

7. 필요에 따라 이미지 수정(**Image corrections**)을 설정합니다.

8. 스캔(**Scan**)을 클릭합니다.

스캔이 시작됩니다.

▶▶▶ 참고

-  (정보)를 클릭하면 현재 스캔 설정의 문서 유형 및 기타 세부 정보를 보여주는 대화 상자가 표시됩니다.
- 기본 설정(**Preferences**) 대화 상자의 스캔(**Scan**) 탭에 있는 스캔 후 **ScanGear** 대화 상자 상태(**Status of ScanGear dialog after scanning**)에서 스캔 후의 ScanGear 동작 방식을 설정할 수 있습니다.

관련 항목

- [기본 모드\(Basic Mode\) 탭](#)

ScanGear(스캐너 드라이버) 화면

- ▶ 기본 모드(**Basic Mode**) 탭
- ▶ 고급 모드(**Advanced Mode**) 탭

기본 모드 탭

화면에 표시되는 간단한 단계에 따라 쉽게 스캔하려면 **기본 모드(Basic Mode)** 탭을 사용합니다.

이 장에서는 **기본 모드(Basic Mode)** 탭에서 사용할 수 있는 설정과 기능에 대해 설명합니다.



- (1) 설정 및 작업 버튼
- (2) 도구 모음
- (3) 미리 보기 영역

▶▶▶ 참고

- 표시되는 항목은 문서 유형과 보기에 따라 다릅니다.
- ADF(자동 문서 공급기)에서 스캔하는 경우 미리 보기를 사용할 수 없습니다.

(1) 설정 및 작업 버튼

원본 선택(Select Source)

사진(컬러)(Photo (Color))

컬러 사진을 스캔합니다.

잡지(컬러)(Magazine (Color))

컬러 잡지를 스캔합니다.

문서(컬러)(Document (Color))

문서를 컬러로 스캔합니다.

문서(회색조)(Document (Grayscale))

문서를 흑백으로 스캔합니다.

문서(컬러) ADF 단면(Document (Color) ADF Simplex)

ADF에서 컬러로 문서를 스캔합니다.

문서(회색조) ADF 단면(Document (Grayscale) ADF Simplex)

ADF에서 흑백으로 문서를 스캔합니다.

문서(컬러) ADF 양면(Document (Color) ADF Duplex)(ADF 양면 스캔을 지원하는 모델만 해당)

ADF에서 컬러로 문서의 양면을 스캔합니다.

문서(회색조) ADF 양면(Document (Grayscale) ADF Duplex)(ADF 양면 스캔을 지원하는 모델만 해당)

ADF에서 흑백으로 문서의 양면을 스캔합니다.

중요

- 일부 어플리케이션은 ADF에서의 연속 스캔을 지원하지 않습니다. 자세한 내용은 어플리케이션 설명서를 참조하십시오.

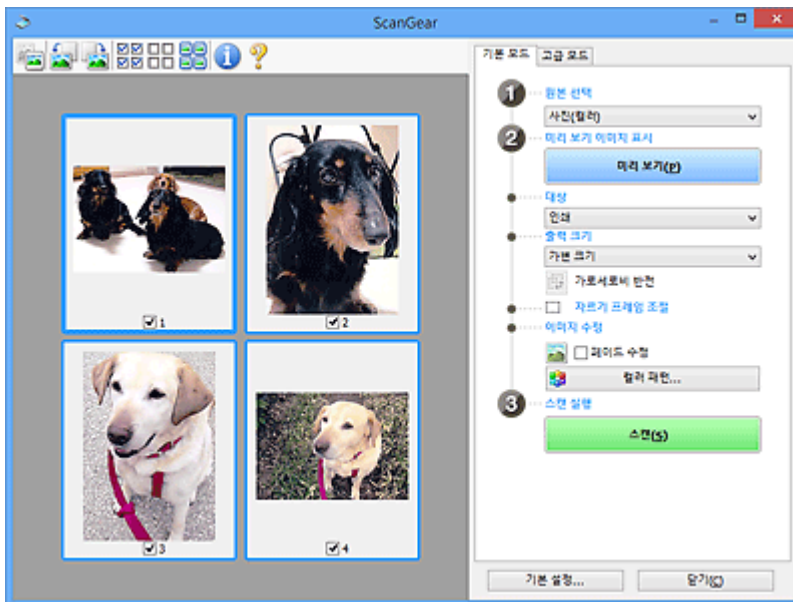
참고

- 문서 유형을 선택하면 윤곽 강조 기능이 활성화됩니다.
- ADF 유형이 아닌 옵션을 선택하면 문서 유형에 따라 이미지를 조절하는 이미지 조절 기능도 활성화됩니다.
- 잡지(컬러)(Magazine (Color))를 선택하면 디스크린 기능이 활성화됩니다.

미리 보기 이미지 표시(Display Preview Image)

미리 보기(Preview)

시험 스캔을 실행합니다.



참고

- 처음으로 기기를 사용하면 스캐너 보정이 자동으로 시작됩니다. 미리 보기 이미지가 나타날 때까지 잠시 기다립니다.

대상(Destination)

스캔한 이미지에 대해 실행할 작업을 선택합니다.

인쇄(Print)

스캔한 이미지를 프린터로 인쇄하려면 이를 선택합니다.

이미지 표시(Image display)

스캔한 이미지를 모니터로 보려면 이를 선택합니다.

OCR

OCR 소프트웨어로 스캔한 이미지를 사용하려면 이를 선택합니다.

"OCR 소프트웨어"는 이미지로 스캔한 텍스트를 워드 프로세서 및 다른 프로그램에서 편집할 수 있는 텍스트 데이터로 변환하는 소프트웨어입니다.

출력 크기(Output Size)

출력 크기를 선택합니다.

출력 크기 옵션은 **대상(Destination)**에서 선택한 항목에 따라 다릅니다.

가변 크기(Flexible)

자르기 프레임(스캔 영역)을 자유롭게 조절합니다.

축소판 그림 보기의 경우:

축소판 그림 위에서 마우스를 끌면 자르기 프레임이 표시됩니다. 자르기 프레임이 표시되어 있을 경우, 자르기 프레임 내의 부분이 스캔됩니다. 자르기 프레임이 표시되어 있지 않으면 각 프레임이 개별적으로 스캔됩니다.

전체 이미지 보기의 경우:

자르기 프레임이 표시되어 있지 않으면 전체 미리 보기 영역이 스캔됩니다. 자르기 프레임이 표시되어 있을 경우, 자르기 프레임 내의 부분이 스캔됩니다.

용지 크기(L 또는 A4 등)

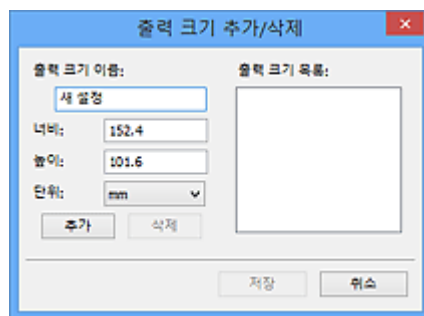
출력 용지 크기를 선택합니다. 자르기 프레임 내의 부분은 선택한 용지 크기로 스캔됩니다. 마우스로 자르기 프레임을 끌어 가로세로비를 유지하면서 확대/축소할 수 있습니다.

모니터 크기(1024 x 768 픽셀 등)

픽셀 단위의 출력 크기를 선택합니다. 선택한 모니터 크기의 자르기 프레임이 나타나며 자르기 프레임 내의 부분이 스캔됩니다. 마우스로 자르기 프레임을 끌어 가로세로비를 유지하면서 확대/축소할 수 있습니다.

추가/삭제...(Add/Delete...)

사용자 정의 출력 크기를 지정할 수 있는 **출력 크기 추가/삭제(Add/Delete the Output Size)** 대화 상자를 표시합니다. **대상(Destination)**이 인쇄(Print) 또는 이미지 표시(Image display)인 경우 이 옵션을 선택할 수 있습니다.



출력 크기 추가/삭제(Add/Delete the Output Size) 대화 상자에서는 여러 출력 크기를 지정하고 한 번에 저장할 수 있습니다. 저장된 항목은 미리 정의된 항목과 함께 **출력 크기(Output Size)** 목록에 등록되고 선택될 수 있습니다.

추가하기:

출력 크기 이름(Output Size Name), **너비(Width)** 및 **높이(Height)**를 입력한 다음 **추가(Add)**를 클릭합니다. **단위(Unit)**의 경우 **대상(Destination)**이 인쇄(Print)일 때는 **in(inches)** 또는 **mm**를, **이미지 표시(Image display)**일 때는 **픽셀(pixels)**만 선택할 수 있습니다. 추가된 크기 이름은 **출력**

크기 목록(Output Size List)에 나타납니다. 출력 크기 목록(Output Size List)에 나열된 항목을 저장하려면 저장(Save)을 클릭합니다.

삭제하기:

출력 크기 목록(Output Size List)에서 삭제하려는 출력 크기를 선택한 다음 삭제>Delete)를 클릭합니다. 출력 크기 목록(Output Size List)에 나열된 항목을 저장하려면 저장(Save)을 클릭합니다.

중요

- A4 및 1024 x 768 픽셀(1024 x 768 pixels)과 같은 미리 정의된 출력 크기는 삭제할 수 없습니다.

참고

- 최대 10개의 항목을 저장합니다.
- 설정 범위를 벗어난 값을 입력하면 오류 메시지가 나타납니다. 설정 범위 내의 값을 입력하십시오.

참고

- 미리 보기 이미지에 자르기 프레임을 표시할지 여부 또는 초기 표시 방식에 대한 자세한 내용은 기본 설정(Preferences) 대화 상자의 미리 보기(Preview) 탭에 있는 미리 보기 이미지의 자르기 프레임(Cropping Frame on Previewed Images)을 참조하십시오.



가로세로비 반전(Invert aspect ratio)

출력 크기(Output Size)를 가변 크기(Flexible)로 설정하지 않은 경우에만 사용할 수 있습니다.

이 버튼을 클릭하여 자르기 프레임을 회전합니다. 다시 클릭하여 원본 방향으로 복원합니다.

자르기 프레임 조절(Adjust cropping frames)

미리 보기 영역 내에서 스캔 영역을 조절합니다.

영역을 지정하지 않은 경우, 문서는 문서 크기(자동 자르기)로 스캔됩니다. 영역을 지정한 경우, 자르기 프레임 내의 부분만 스캔됩니다.

■ 자르기 프레임 조절하기(ScanGear)

이미지 수정(Image corrections)

스캔할 이미지를 수정합니다.

중요

- 기본 설정(Preferences) 대화 상자의 컬러 설정(Color Settings) 탭에서 권장(Recommended)을 선택한 경우 자동 문서 수정 적용(Apply Auto Document Fix) 및 페이드 수정(Correct fading)을 사용할 수 있습니다.

참고

- 사용 가능한 기능은 원본 선택>Select Source)에서 선택한 문서 유형에 따라 다릅니다.

자동 문서 수정 적용(Apply Auto Document Fix)

문서 또는 잡지의 텍스트를 더욱 쉽게 읽을 수 있도록 텍스트를 선명하게 만듭니다.

중요

- 이 확인란을 선택한 경우 스캔 시간이 평소보다 오래 소요될 수 있습니다.

- 수정에 의해 원본 이미지의 색조가 변경될 수도 있습니다. 이런 경우에는 이 확인란을 선택하지 않고 스캔합니다.
- 스캔 영역이 너무 작으면 수정이 올바르게 적용되지 않을 수 있습니다.

페이드 수정(Correct fading)

시간이 오래되어 희미해지거나 컬러 캐스트가 있는 사진을 수정합니다.

제본용 여백 그림자 감소(Reduce gutter shadow)

열린 책을 스캔할 때 페이지 사이에 나타나는 그림자를 수정합니다.

중요

- 이 기능을 사용할 때의 주의 사항 및 기타 정보는 **제본용 여백 그림자 수정(Gutter Shadow Correction)**을 참조하십시오.

컬러 패턴...(Color Pattern...)

이미지의 전체 컬러를 조절합니다. 컬러 캐스트 또는 기타 이유로 인해 희미해진 컬러를 수정하고 컬러 변화를 미리 보면서 자연스러운 컬러를 재현합니다.

■ 컬러 패턴을 사용하여 컬러 조절하기

중요

- 기본 설정(Preferences) 대화 상자의 **컬러 설정(Color Settings)** 탭에서 **컬러 일치(Color Matching)**를 선택한 경우 이 설정을 사용할 수 없습니다.

스캔 실행(Perform Scan)

스캔(Scan)

스캔을 시작합니다.

참고

- 스캔이 시작되면 진행률이 나타납니다. 스캔을 취소하려면 **취소(Cancel)**를 클릭하십시오.

기본 설정...(Preferences...)

스캔/미리 보기 설정을 지정할 수 있는 **기본 설정(Preferences)** 대화 상자를 표시합니다.

닫기(Close)

ScanGear(스캐너 드라이버)를 닫습니다.

(2) 도구 모음

미리 보기 이미지를 조절하거나 회전합니다. 도구 모음에 표시된 버튼은 보기에 따라 다릅니다.

축소판 그림 보기의 경우:



전체 이미지 보기의 경우:



(축소판 그림) / (전체 이미지)

미리 보기 영역에서 보기를 전환합니다.

■ (3) 미리 보기 영역



(왼쪽으로 회전)

미리 보기 이미지를 시계 반대 방향으로 90도 회전합니다.

- 결과는 스캔한 이미지에 반영됩니다.
- 다시 미리 보기하면 이미지는 원본 상태로 돌아갑니다.



(오른쪽으로 회전)

미리 보기 이미지를 시계 방향으로 90도 회전합니다.

- 결과는 스캔한 이미지에 반영됩니다.
- 다시 미리 보기하면 이미지는 원본 상태로 돌아갑니다.



(자동 자르기)

자르기 프레임을 미리 보기 영역에 표시된 문서의 크기에 맞게 자동으로 표시하고 조절합니다. 자르기 프레임 안에 자를 수 있는 영역이 있으면 이 버튼을 클릭할 때마다 스캔 영역이 축소됩니다.



(모든 프레임 선택)

2개 이상의 프레임이 표시된 경우 사용할 수 있습니다.

축소판 그림 보기에 있는 이미지의 확인란을 선택합니다.



(모든 프레임 선택 취소)

2개 이상의 프레임이 표시된 경우 사용할 수 있습니다.

축소판 그림 보기에 있는 이미지의 확인란을 선택 취소합니다.



(모든 프레임 선택)

2개 이상의 프레임이 표시된 경우 사용할 수 있습니다.

축소판 그림 보기의 이미지를 선택하고 파란색 외곽선을 적용합니다.



(모든 자르기 프레임 선택)

2개 이상의 자르기 프레임이 지정된 경우 사용할 수 있습니다.

자르기 프레임을 굵은 점선으로 바꾸고 설정을 모든 프레임에 적용합니다.



(자르기 프레임 제거)

선택한 자르기 프레임을 제거합니다.



(정보)

ScanGear 버전 및 현재 스캔 설정의 문서 유형과 기타 세부 정보를 표시합니다.




(가이드 열기)

이 페이지를 엽니다.

(3) 미리 보기 영역



미리 보기(Preview)를 클릭한 후 시험용 이미지가 나타나는 곳입니다. (1) [설정 및 작업 버튼](#)에서 지정한 이미지 수정, 컬러 조절 및 기타 설정의 결과도 반영됩니다.


도구 모음에  (축소판 그림)이 표시된 경우:

자르기 프레임은 문서 크기에 따라 지정되며, 스캔한 이미지의 축소판 그림이 나타납니다. 확인란이 선택된 이미지만 스캔됩니다.



▶▶▶ 참고

- 여러 이미지를 미리 볼 때 서로 다른 외곽선은 서로 다른 선택 상태를 표시합니다.
 - 포커스된 프레임(굵은 파란색 외곽선): 표시된 설정이 적용됩니다.
 - 선택된 프레임(가는 파란색 외곽선): 설정이 포커스된 프레임 및 선택된 프레임에 동시에 적용됩니다. 여러 이미지를 선택하려면 **Ctrl** 키를 누른 상태에서 이미지를 클릭합니다.
 - 선택되지 않음(외곽선 없음): 설정이 적용되지 않습니다.
- 프레임을 더블 클릭하면 이미지가 확대됩니다. 화면의 아래쪽에 있는   (다음 프레임)을 클릭하여 이전 또는 다음 프레임을 표시합니다. 확대된 프레임을 다시 더블 클릭하면 원래 상태로 복원됩니다.

도구 모음에  (전체 이미지)가 표시된 경우:

평판 위의 항목이 스캔되어 단일 이미지로 나타납니다. 자르기 프레임 안의 모든 부분이 스캔됩니다.



▶▶ 참고

- 표시된 이미지에 대한 자르기 프레임을 만듭니다. 축소판 그림 보기에서는 이미지당 하나의 자르기 프레임을 만들 수 있습니다. 전체 이미지 보기에서는 여러 개의 자르기 프레임을 만들 수 있습니다.

■ 자르기 프레임 조절하기(ScanGear)

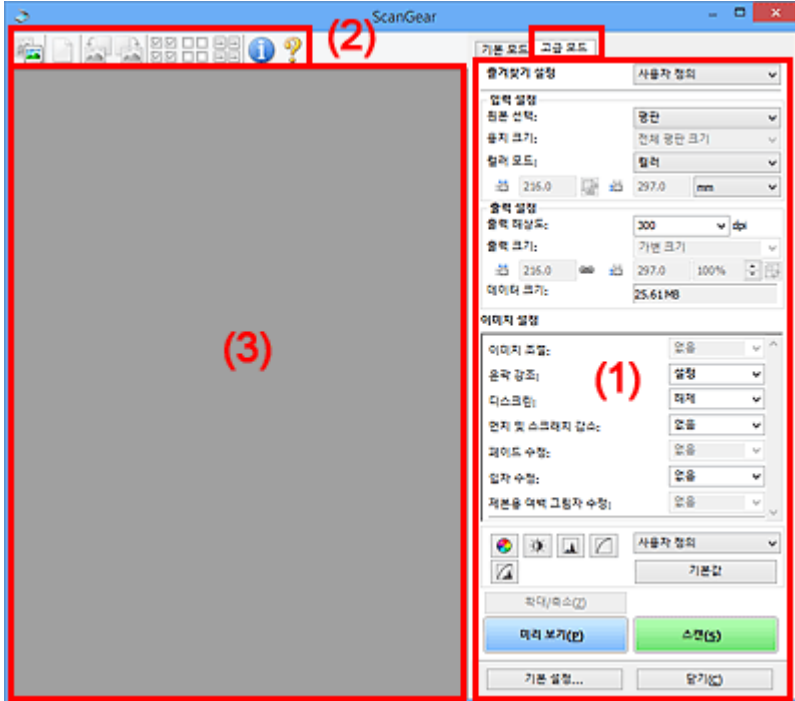
관련 항목

■ [기본 모드에서 스캔하기](#)

고급 모드 탭

이 모드를 사용하면 컬러 모드, 출력 해상도, 이미지 명도 및 색조와 같은 고급 스캔 설정을 지정할 수 있습니다.

이 장에서는 **고급 모드(Advanced Mode)** 탭에서 사용할 수 있는 설정과 기능에 대해 설명합니다.



- (1) [설정 및 작업 버튼](#)
- (2) [도구 모음](#)
- (3) [미리 보기 영역](#)

▶▶▶ 참고

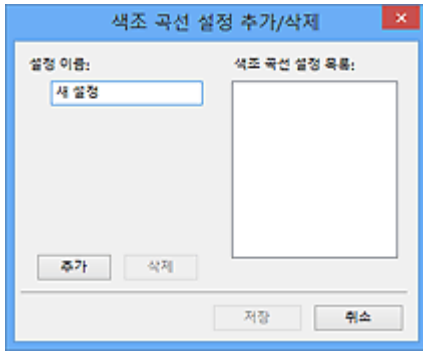
- 표시되는 항목은 문서 유형과 보기에 따라 다릅니다.
- ADF(자동 문서 공급기)에서 스캔하는 경우, 미리 보기 기능을 사용할 수 없습니다.

(1) 설정 및 작업 버튼

즐거찾기 설정(Favorite Settings)

고급 모드(Advanced Mode) 탭의 설정 그룹(입력 설정, 출력 설정, 이미지 설정 및 컬러 조절 버튼)에 이름을 지정하여 저장하고 필요하면 이를 로드할 수 있습니다. 반복하여 사용하려면 설정 그룹을 저장하는 것이 편리합니다. 이를 사용하여 기본 설정을 다시 로드할 수도 있습니다.

플다운 메뉴에서 **추가/삭제...(Add/Delete...)**를 선택하여 **즐거찾기 설정 추가/삭제(Add/Delete Favorite Settings)** 대화 상자를 엽니다.



설정 이름(Setting Name)을 입력하고 추가(Add)를 클릭하면 즐겨찾기 설정 목록(Favorite Settings List)에 이름이 나타납니다.

저장(Save)을 클릭하면 미리 정의된 항목과 함께 즐겨찾기 설정(Favorite Settings) 목록에 항목이 나타나고 선택할 수 있습니다.

한 항목을 삭제하려면 즐겨찾기 설정 목록(Favorite Settings List)에서 이를 선택하고 삭제(Delete)를 클릭합니다. 즐겨찾기 설정 목록(Favorite Settings List)에 표시된 설정을 저장하려면 저장(Save)을 클릭합니다.

▶▶▶ 참고

- 미리 보기 후에 즐겨찾기 설정(Favorite Settings)에서 추가/삭제...(Add/Delete...)를 설정할 수 있습니다.
- 최대로 10개의 항목을 저장합니다.

입력 설정(Input Settings)

문서 유형 및 크기와 같은 입력 설정을 지정합니다.

출력 설정(Output Settings)

출력 해상도 및 크기와 같은 출력 설정을 지정합니다.

이미지 설정(Image Settings)

여러 가지 이미지 수정 기능을 설정/해제합니다.



컬러 조절 버튼

이미지의 전체 명도 또는 대비도에 대한 조절 작업과 하이라이트 및 그림자 값(히스토그램) 또는 균형(색조 곡선)에 대한 조절 작업을 포함하여 이미지 명도 및 색조에 대한 세밀한 수정 작업을 수행할 수 있습니다.

확대/축소(Zoom)

프레임을 확대하거나 자르기 프레임(스캔 영역)으로 지정한 영역의 이미지를 확대합니다. 확대하면 확대/축소(Zoom)가 실행 취소(Undo)로 바뀝니다. 실행 취소(Undo)를 클릭하면 화면이 확대되지 않은 상태로 복원됩니다.

축소판 그림 보기의 경우:

축소판 그림 보기에 여러 이미지가 표시된 경우 이 버튼을 클릭하면 선택한 프레임이 확대됩니다. 화면의 아래쪽에 있는   (다음 프레임)을 클릭하여 이전 또는 다음 프레임을 표시합니다.


▶▶▶ 참고

- 프레임을 더블 클릭하여 이미지를 확대할 수도 있습니다. 확대된 프레임을 다시 더블 클릭하면 원래 상태로 복원됩니다.

전체 이미지 보기의 경우:

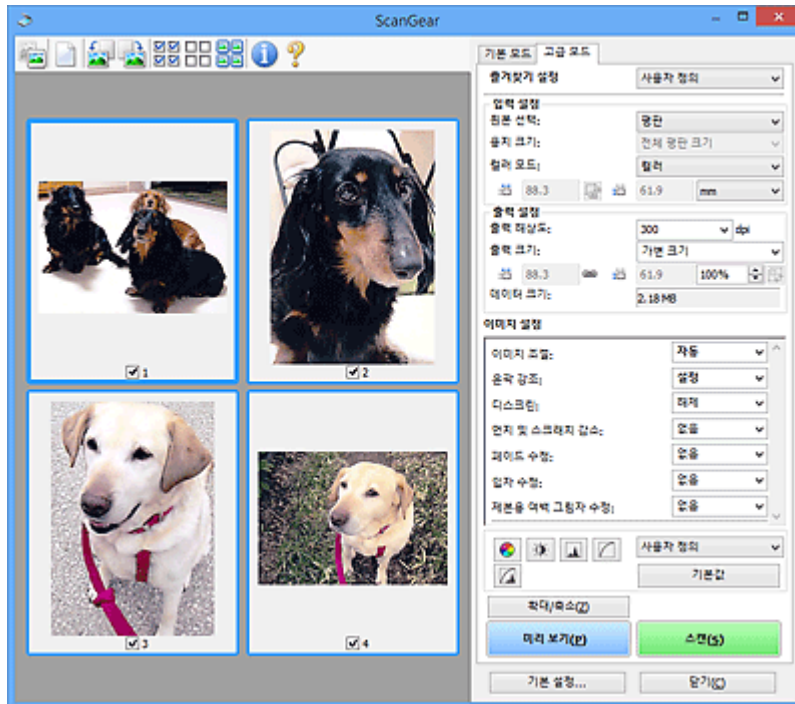
자르기 프레임으로 지정한 영역의 이미지를 더 높은 배율로 다시 스캔합니다.

▶▶▶ 참고

- **확대/축소(Zoom)**는 문서를 다시 스캔하고 미리 보기에 고해상도 이미지를 표시합니다.
- 도구 모음의  (확대/축소)는 미리 보기 이미지를 빠르게 확대합니다. 그러나 표시된 이미지 해상도는 낮아집니다.

미리 보기(Preview)

시험 스캔을 실행합니다.



스캔(Scan)

스캔을 시작합니다.

▶▶▶ 참고

- 스캔이 시작되면 진행률이 나타납니다. 스캔을 취소하려면 **취소(Cancel)**를 클릭하십시오.
- 스캔이 완료되면 다음 동작을 선택하라는 대화 상자가 나타날 수 있습니다. 메시지에 따라 완료합니다. 자세한 내용은 **스캔(Scan)** 탭(**기본 설정(Preferences)** 대화 상자)에서 **스캔 후 ScanGear 대화 상자 상태(Status of ScanGear dialog after scanning)**를 참조하십시오.
- 스캔한 이미지의 전체 크기가 특정 크기를 초과하면 이미지를 처리하는 데 시간이 오래 소요됩니다. 이런 경우에는 경고 메시지가 나타납니다. 전체 크기를 줄일 것을 권장합니다. 계속하려면 전체 이미지 보기에서 스캔합니다.

기본 설정...(Preferences...)

스캔/미리 보기 설정을 지정할 수 있는 **기본 설정(Preferences)** 대화 상자를 표시합니다.

닫기(Close)

ScanGear(스캐너 드라이버)를 닫습니다.

(2) 도구 모음

미리 보기 이미지를 조절하거나 회전합니다. 도구 모음에 표시된 버튼은 보기에 따라 다릅니다.

축소판 그림 보기의 경우:



전체 이미지 보기의 경우:



 (축소판 그림) /  (전체 이미지)

미리 보기 영역에서 보기를 전환합니다.

■ (3) 미리 보기 영역



(지우기)

미리 보기 영역에서 미리 보기 이미지를 삭제합니다.

도구 모음과 컬러 조절 설정도 원래대로 설정됩니다.



(자르기)

마우스를 끌어 스캔 영역을 지정할 수 있습니다.



(이미지 이동)

미리 보기 영역의 확대된 이미지가 화면에 맞지 않으면 보려는 부분이 표시될 때까지 이미지를 마우스로 끌 수 있습니다. 스크롤 바를 사용하여 이미지를 이동할 수도 있습니다.



(확대/축소)

이미지를 클릭하여 미리 보기 영역을 확대할 수 있습니다. 이미지를 마우스 오른쪽 버튼으로 클릭하여 축소합니다.



(왼쪽으로 회전)

미리 보기 이미지를 시계 반대 방향으로 90도 회전합니다.

- 결과는 스캔한 이미지에 반영됩니다.
- 다시 미리 보기하면 이미지는 원본 상태로 돌아갑니다.



(오른쪽으로 회전)

미리 보기 이미지를 시계 방향으로 90도 회전합니다.

- 결과는 스캔한 이미지에 반영됩니다.
- 다시 미리 보기하면 이미지는 원본 상태로 돌아갑니다.



(자동 자르기)

자르기 프레임을 미리 보기 영역에 표시된 문서의 크기에 맞게 자동으로 표시하고 조절합니다. 자르기 프레임 안에 자를 수 있는 영역이 있으면 이 버튼을 클릭할 때마다 스캔 영역이 축소됩니다.



(모든 프레임 선택)

2개 이상의 프레임이 표시된 경우 사용할 수 있습니다.

축소판 그림 보기에 있는 이미지의 확인란을 선택합니다.



(모든 프레임 선택 취소)

2개 이상의 프레임이 표시된 경우 사용할 수 있습니다.

축소판 그림 보기에 있는 이미지의 확인란을 선택 취소합니다.



(모든 프레임 선택)

2개 이상의 프레임이 표시된 경우 사용할 수 있습니다.

축소판 그림 보기의 이미지를 선택하고 파란색 외곽선을 적용합니다.



(모든 자르기 프레임 선택)

2개 이상의 자르기 프레임이 지정된 경우 사용할 수 있습니다.

자르기 프레임을 굵은 점선으로 바꾸고 설정을 모든 프레임에 적용합니다.



(자르기 프레임 제거)

선택한 자르기 프레임을 제거합니다.



(정보)

ScanGear 버전 및 현재 스캔 설정의 문서 유형과 기타 세부 정보를 표시합니다.




(가이드 열기)

이 페이지를 엽니다.

(3) 미리 보기 영역

미리 보기(Preview)를 클릭한 후 시험용 이미지가 나타나는 곳입니다. [\(1\) 설정 및 작업 버튼](#)에서 지정한 이미지 수정, 컬러 조절 및 기타 설정의 결과도 반영됩니다.


도구 모음에  (축소판 그림)이 표시된 경우:

자르기 프레임은 문서 크기에 따라 지정되며, 스캔한 이미지의 축소판 그림이 나타납니다. 확인란이 선택된 이미지만 스캔됩니다.



▶▶▶ 참고

- 여러 이미지를 미리 볼 때 서로 다른 외곽선은 서로 다른 선택 상태를 표시합니다.
 - 포커스된 프레임(굵은 파란색 외곽선): 표시된 설정이 적용됩니다.
 - 선택된 프레임(가는 파란색 외곽선): 설정이 포커스된 프레임 및 선택된 프레임에 동시에 적용됩니다. 여러 이미지를 선택하려면 **Ctrl** 키를 누른 상태에서 이미지를 클릭합니다.
 - 선택되지 않음(외곽선 없음): 설정이 적용되지 않습니다.

도구 모음에  (전체 이미지)가 표시된 경우:

평판 위의 항목이 스캔되어 단일 이미지로 나타납니다. 자르기 프레임 안의 모든 부분이 스캔됩니다.



▶▶▶ 참고

- 표시된 이미지에 대한 자르기 프레임을 만듭니다. 축소판 그림 보기에서는 이미지당 하나의 자르기 프레임을 만들 수 있습니다. 전체 이미지 보기에서는 여러 개의 자르기 프레임을 만들 수 있습니다.

■ 자르기 프레임 조절하기(ScanGear)

관련 항목

- 고급 모드에서 스캔하기
- 고급 모드에서 ADF(자동 문서 공급기)로부터 여러 문서 스캔하기

일반 참고 사항(스캐너 드라이버)

ScanGear(스캐너 드라이버)에는 다음과 같은 제한 사항들이 따릅니다. 사용할 때 이런 점들에 대해 유의하십시오.

스캐너 드라이버 제한 사항

- NTFS 파일 시스템을 사용할 때는 TWAIN 데이터 소스가 시작되지 않을 수 있습니다. 이는 보안상의 이유로 TWAIN 모듈을 winnt 폴더에 쓸 수 없기 때문입니다. 도움이 필요하다면 컴퓨터 관리자에게 문의하십시오.
- 기기에 연결된 일부 컴퓨터(랩톱형 포함)는 대기 모드에서 정상적으로 다시 시작할 수 없습니다. 이런 경우에는 컴퓨터를 다시 시작합니다.
- 두 대 이상의 스캐너 또는 스캐너 기능을 가진 다기능 프린터를 동일한 컴퓨터에 동시에 연결하지 마십시오. 여러 대의 스캔 장치가 연결되면 기기의 조작판에서 스캔할 수 없으며 또한 장치에 액세스할 때 오류가 발생할 수 있습니다.
- 컴퓨터가 절전 모드 또는 대기 모드에서 다시 시작된 경우, 스캔이 실패할 수 있습니다. 이런 경우에는 다음 단계에 따라 다시 스캔합니다.
 1. 기기를 끕니다.
 2. ScanGear를 종료한 다음 컴퓨터에서 USB 케이블을 분리했다가 다시 연결합니다.
 3. 기기를 켭니다.
- ScanGear는 동시에 여러 어플리케이션에서 열 수 없습니다. 한 어플리케이션에서 ScanGear는 열려있는 상태에서 다시 열 수 없습니다.
- 어플리케이션을 닫기 전에 ScanGear 창을 반드시 닫아야 합니다.
- 네트워크 호환 모델을 네트워크에 연결하여 사용하는 경우, 여러 대의 컴퓨터에서 동시에 기기에 액세스할 수 없습니다.
- 네트워크 호환 모델을 네트워크에 연결하여 사용하는 경우, 스캔 시간이 평소보다 오래 소요됩니다.
- 고해상도의 큰 이미지를 스캔하는 경우 사용 가능한 디스크 공간이 충분한지 확인하십시오. 예를 들어, 600dpi로 A4 문서를 풀 컬러로 스캔하려면 최소 300MB의 여유 공간이 필요합니다.
- ScanGear와 WIA 드라이버는 동시에 사용할 수 없습니다.
- 스캔 중에 컴퓨터가 절전 모드 또는 최대 절전 모드 상태에 들어가게 하지 마십시오.

사용에 대해 제한이 있는 어플리케이션

- 일부 어플리케이션은 TWAIN 사용자 인터페이스를 표시하지 않을 수 있습니다. 이런 경우에는 어플리케이션의 설명서를 참조하여 설정을 변경하십시오.
- 일부 어플리케이션은 여러 문서의 연속 스캔을 지원하지 않습니다. 어떤 경우에는 맨 처음 스캔한 이미지만 받아들이거나 여러 이미지가 한 이미지로 스캔됩니다. 이런 어플리케이션의 경우, ADF(자동 문서 공급기)에서 여러 문서를 스캔하지 마십시오.
- 스캔한 이미지를 Microsoft Office 2000으로 가져오려면 먼저 IJ Scan Utility를 사용하여 해당 이미지를 저장한 다음 **삽입(Insert)** 메뉴에서 저장한 파일을 가져오십시오.
- 평판 크기의 이미지를 스캔하여 Microsoft Office 2003(Word, Excel, PowerPoint 등)에 삽입할 때에는 스캐너 또는 카메라에서 **그림 삽입(Insert Picture from Scanner or Camera)** 화면에서 **사용자 지정 삽입(Custom Insert)**을 클릭합니다. 그렇지 않으면 이미지가 제대로 스캔되지 않을 수 있습니다.
- 이미지를 스캔하여 Microsoft Office 2007/Microsoft Office 2010(Word, Excel, PowerPoint 등)에 삽입할 때에는 Microsoft Clip Organizer를 사용합니다.
- 일부 어플리케이션에서는 이미지가 제대로 스캔되지 않을 수 있습니다. 이런 경우에는 운영 체제의 가상 메모리를 늘리고 다시 시도하십시오.

- 고해상도의 큰 이미지를 스캔할 때와 같이 이미지 크기가 너무 크면 어플리케이션에 따라 컴퓨터가 응답하지 않거나 진척 표시줄이 0%에 머물러 있을 수 있습니다. 이런 경우에는 작업을 취소(예: 진척 표시줄에서 **취소(Cancel)**를 클릭)한 다음 운영 체제의 가상 메모리를 늘리거나 이미지 크기/해상도를 줄인 다음 다시 시도하십시오. 또는 먼저 **IJ Scan Utility**를 통해 이미지를 스캔하고 저장한 다음 어플리케이션으로 가져오십시오.

스캔 팁

- ▶ 원본 배치하기(컴퓨터에서 스캔하는 경우)
- ▶ 네트워크 스캔 설정
 - IJ Network Scanner Selector EX2 메뉴 및 설정 화면

원본 배치하기(컴퓨터에서 스캔하는 경우)

이 장에서는 스캔할 때 평판 위에 원본을 로드하는 방법에 대해 설명합니다. 항목을 올바르게 놓지 않을 경우 올바르게 스캔되지 않을 수 있습니다.

중요

- 문서 커버 위에 물건을 놓지 마십시오. 문서 커버를 열 때 물건이 스캐너 또는 프린터에 들어가 고장을 일으킬 수 있습니다.
- 스캔할 때 문서 커버를 닫습니다.

항목 놓기

항목 유형 및 크기를 자동으로 감지하여 스캔하려면 아래의 설명대로 항목을 놓으십시오.

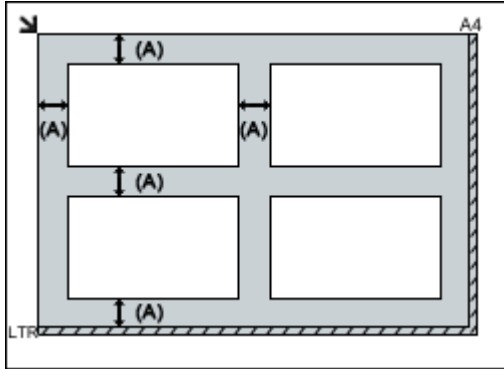
중요

- IJ Scan Utility 또는 ScanGear(스캐너 드라이버)에서 용지 크기를 지정하여 스캔하는 경우, 항목의 한쪽 위 모서리와 평판 화살표(맞춤 표시) 위치의 모서리를 맞춥니다.
- 불규칙한 모양으로 자른 사진과 3cm(1.2in) 크기의 정사각형보다 작은 항목은 스캔 시 정확하게 잘리지 않습니다.
- 반사하는 디스크 레이블은 예상대로 스캔되지 않을 수 있습니다.

사진, 엽서, 명함 및 BD/DVD/CD	잡지, 신문 및 문서
<div data-bbox="220 1055 724 1182"> </div> <p data-bbox="188 1234 304 1261">단일 항목:</p> <p data-bbox="188 1283 839 1417">평판의 가장자리(대각선 줄무늬가 있는 영역)와 항목 사이에 1cm(0.4in) 이상의 공간을 두고 스캔 면이 아래로 향하도록 항목을 평판 위에 놓습니다. 대각선 줄무늬가 있는 영역에 놓인 부분은 스캔되지 않습니다.</p> <div data-bbox="188 1435 699 1800"> </div> <div data-bbox="188 1823 320 1859"> <h3>중요</h3> </div> <ul data-bbox="209 1877 839 2011" style="list-style-type: none"> • 평판의 가장자리/화살표(맞춤 표시)와 간격을 유지하도록 놓을 수 없는 큰 항목(A4 크기 사진 등)은 PDF 파일로 저장될 수 있습니다. PDF 이외의 형식으로 저장하려면 데이터 형식을 지정하여 스캔합니다. 	<div data-bbox="948 1059 1331 1182"> </div> <p data-bbox="863 1223 1422 1357">스캔 면이 아래로 향하도록 항목을 평판 위에 놓고, 항목의 한쪽 위 모서리와 평판 화살표(맞춤 표시) 위치의 모서리를 맞춥니다. 대각선 줄무늬가 있는 영역에 놓인 부분은 스캔되지 않습니다.</p> <div data-bbox="863 1375 1374 1740"> </div> <div data-bbox="863 1762 995 1798"> <h3>중요</h3> </div> <ul data-bbox="884 1816 1410 1883" style="list-style-type: none"> • 항목이 스캔되지 않는 부분에 대한 내용은 원본 로드하기를 참조하십시오.

여러 항목:

평판의 가장자리(대각선 줄무늬가 있는 영역)와 항목 사이, 그리고 각 항목 사이에 **1cm(0.4in)** 이상의 공간을 두도록 합니다. 대각선 줄무늬가 있는 영역에 놓인 부분은 스캔되지 않습니다.



(A) 1cm(0.4in) 이상

▶▶▶ 참고

- 최대 12개의 항목을 놓습니다.
- 기울어진 항목(10도 이하)의 위치는 자동으로 수정됩니다.

네트워크 스캔 설정

스캐너 또는 프린터를 네트워크에 연결하여 여러 대의 컴퓨터에서 공유할 수 있습니다.

중요

- 여러 사용자가 동시에 스캔할 수 없습니다.

참고

- Setup CD-ROM을 사용하거나 당사 웹 사이트의 설명에 따라 스캐너 또는 프린터의 네트워크 설정을 미리 완료하십시오.
- 네트워크 연결의 경우, 스캔 시간이 USB 연결보다 오래 소요됩니다.

네트워크를 통해 스캔하려면 다음 설정을 완성하십시오.

스캐너 또는 프린터 지정하기

IJ Network Scanner Selector EX로 사용하려는 스캐너를 지정합니다. 스캐너를 지정하면 컴퓨터에서 네트워크를 통해 스캔할 수 있습니다.



중요

- IJ Network Scanner Selector EX로 사용하려는 제품을 변경한 경우, IJ Scan Utility로 스캔할 때 사용되는 제품도 변경됩니다.

IJ Scan Utility에서 스캐너 또는 프린터를 선택하지 않은 경우, IJ Network Scanner Selector EX로 선택하였는지 확인하십시오.

자세한 내용은 온라인 설명서의 홈에서 사용하는 모델의 "IJ Network Scanner Selector EX2 메뉴 및 설정 화면"을 참조하십시오.

1. IJ Network Scanner Selector EX가 실행되는지 확인합니다.

IJ Network Scanner Selector EX가 실행 중인 경우  (IJ Network Scanner Selector EX2)가 바탕 화면의 알림 영역에 나타납니다. 숨겨진 아이콘도 확인하려면 을 클릭합니다.

참고

- 아이콘이 바탕 화면의 알림 영역에 표시되지 않으면 아래 절차에 따라 시작하십시오.

- **Windows 10:**

시작(Start) 메뉴에서 **앱 모두 보기(All apps) > Canon Utilities > IJ Network Scanner Selector EX2**를 클릭합니다.

- **Windows 8.1:**


시작 화면에서 **IJ Network Scanner Selector EX2**를 클릭합니다.

시작 화면에 **IJ Network Scanner Selector EX2**가 표시되지 않는 경우 **검색(Search)** 창을 선택한 다음 "IJ Network Scanner Selector EX"를 검색합니다.

- **Windows 7:**

시작(Start) 메뉴에서 **모든 프로그램(All Programs) > Canon Utilities > IJ Network Scanner Selector EX2 > IJ Network Scanner Selector EX2**를 클릭합니다.

바탕 화면의 알림 영역에 아이콘이 나타나고 PC에서 스캔 시 설정 화면이 나타납니다. 이런 경우에는 3단계로 넘어갑니다.

2. 바탕 화면의 알림 영역에서  (IJ Network Scanner Selector EX2)를 마우스 오른쪽 버튼으로 클릭한 다음 **설정...(Settings...)**을 선택합니다.

PC에서 스캔 시 설정 화면이 나타납니다.

3. **스캐너(Scanners)**에서 스캐너 또는 프린터를 선택합니다.

일반적으로 네트워크 설정 후 스캐너 또는 프린터의 MAC 주소가 이미 선택되어 있습니다. 이런 경우에는 다시 선택할 필요가 없습니다.

중요

- 네트워크에 여러 스캐너가 있는 경우, 여러 개의 모델 이름이 나타납니다. 이런 경우에는 한 모델에 한 스캐너를 선택할 수 있습니다.

4. **확인(OK)**을 클릭합니다.

IJ Scan Utility로 스캔할 때의 설정

네트워크에 연결된 스캐너 또는 프린터를 사용하여 IJ Scan Utility에서 스캔하려면 스캐너 또는 프린터를 IJ Network Scanner Selector EX로 지정한 다음 아래의 단계에 따라 이와 컴퓨터 사이의 연결 상태를 변경합니다.

1. IJ Scan Utility를 시작합니다.
2. **제품명(Product Name)**에서 "Canon XXX series Network"("XXX"는 모델 이름)를 선택합니다.
3. 네트워크에 연결된 다른 스캐너를 사용하려면 **설정...(Settings...)**을 클릭합니다.

4.  (일반 설정)을 클릭한 다음 **제품명(Product Name)**에서 **선택(Select)**을 클릭합니다.

IJ Network Scanner Selector EX의 PC에서 스캔 시 설정 화면이 나타납니다.

사용할 스캐너를 선택하고 **확인(OK)**을 클릭합니다.

5. **설정(일반 설정)(Settings (General Settings))** 대화 상자에서 **확인(OK)**을 클릭합니다.

IJ Scan Utility 메인 화면이 다시 나타납니다. 네트워크 연결을 통해 스캔할 수 있습니다.

참고

- 스캐너 또는 프린터가 나타나지 않는 경우, 다음을 확인하고 **확인(OK)**을 클릭하여 화면을 닫은 다음 다시 열고 다시 선택하십시오.

- MP Drivers가 설치됨

- **MP Drivers**를 설치한 후 스캐너 또는 프린터의 네트워크 설정을 완료함
- 스캐너 또는 프린터와 컴퓨터 사이의 네트워크 통신이 사용 가능함

문제가 여전히 해결되지 않을 경우, [네트워크 통신 문제](#)를 참조하십시오.

자주 묻는 질문



네트워크

- [네트워크에서 프린터를 찾을 수 없는 경우](#)
- [무선 LAN을 사용할 때 프린터를 찾을 수 없는 경우](#)
- [네트워크 키를 알 수 없는 경우](#)
- 인쇄 또는 연결할 수 없는 경우

네트워크에 대한 기타 질문은 [여기를 클릭](#)하십시오.



인쇄

- [인쇄가 시작되지 않는 경우](#)
- [용지가 비어 있는 경우/흐릿하게 인쇄되는 경우/컬러가 정확하지 않은 경우/흰색 선이 나타나는 경우](#)
- [인쇄 결과가 만족스럽지 못한 경우](#)
- [오류에 대한 지원 코드 목록\(용지가 걸린 경우\)](#)
- 인쇄 또는 연결할 수 없는 경우



설치

- [MP Drivers를 설치할 수 없는 경우\(Windows\)](#)



오류

- [오류가 발생하는 경우](#)
- [메시지\(지원 코드\)가 나타나는 경우](#)

문제 사례

프린터가 작동하지 않는 경우

- [전원이 켜지지 않는 경우](#)
- [전원이 저절로 꺼지는 경우](#)
- LCD가 꺼진 경우
- [USB 연결 문제](#)
- [USB를 통해 프린터와 통신할 수 없는 경우](#)
- [인쇄가 시작되지 않는 경우](#)
- 복사/인쇄가 멈추는 경우
- AirPrint를 사용하여 인쇄할 수 없는 경우
- 인쇄 속도가 느린 경우
- [잉크가 나오지 않는 경우](#)
- [오류에 대한 지원 코드 목록\(용지가 걸린 경우\)](#)
- [용지가 올바르게 공급되지 않는 경우/"용지 없음" 오류가 발생하는 경우](#)
- [인쇄 결과가 만족스럽지 못한 경우](#)
- [스캔 문제 \(Windows\)](#)
- [스캔 문제 \(Mac OS\)](#)

- 스캔 결과가 만족스럽지 못한 경우 (Windows)
- 스캔 결과가 만족스럽지 못한 경우 (Mac OS)
- 스마트폰/태블릿에서 인쇄/스캔할 수 없는 경우

올바르게 설정할 수 없는 경우(네트워크)

- [설정을 수행하는 동안 프린터 설정 확인 화면에서 프린터를 찾을 수 없는 경우\(Windows\)](#)
- [무선 LAN을 사용할 때 프린터를 찾을 수 없는 경우](#)
- [프린터를 갑자기 사용할 수 없는 경우](#)
- [네트워크 키를 알 수 없는 경우](#)
- 프린터에 설정된 관리자 암호를 알 수 없는 경우
- [무선 라우터를 교체하거나 해당 설정을 변경한 후 프린터를 사용할 수 없는 경우](#)
- 설정하는 동안 컴퓨터에 메시지가 나타나는 경우
- [네트워크 정보 확인하기](#)
- [공장 기본값으로 복원하기](#)

올바르게 설정할 수 없는 경우(설치)

- [MP Drivers를 설치할 수 없는 경우\(Windows\)](#)
- Easy-WebPrint EX가 시작되지 않거나 Easy-WebPrint EX 메뉴가 나타나지 않는 경우(Windows)
- [네트워크 환경에서 MP Drivers 업데이트하기\(Windows\)](#)

오류 또는 메시지가 나타나는 경우

- [오류가 발생하는 경우](#)
- [메시지\(지원 코드\)가 나타나는 경우](#)
- PictBridge(무선 LAN) 호환 장치에 오류 메시지가 나타나는 경우
- [오류에 대한 지원 코드 목록](#)
- IJ Scan Utility 오류 메시지 (Windows)
- IJ Scan Utility Lite 오류 메시지 (Mac OS)
- ScanGear(스캐너 드라이버) 오류 메시지 (Windows)

작업 문제

- [네트워크 통신 문제](#)
- [인쇄 문제](#)
- 스마트폰/태블릿에서 인쇄/스캔 시 문제
- [스캔 문제\(Windows\)](#)
- 스캔 문제(Mac OS)
- [기기와 관련된 문제](#)
- [설치 및 다운로드 문제](#)
- [오류 및 메시지](#)
- 문제를 해결할 수 없는 경우

네트워크 설정 및 일반적인 문제

다음은 네트워크에 대해 자주 묻는 질문입니다. 사용 중인 연결 방법 또는 사용하려는 연결 방법을 선택하십시오.



무선 LAN

프린터를 찾을 수 없는 경우

- [무선 LAN을 사용할 때 프린터를 찾을 수 없는 경우](#)
- [설정을 수행하는 동안 프린터 설정 확인 화면에서 프린터를 찾을 수 없는 경우\(Windows\)](#)
- [프린터 연결 화면 이후 계속 진행할 수 없는 경우](#)
- 설정을 수행하는 동안 프린터 검색 화면에서 프린터를 검색한 후 프린터를 찾을 수 없는 경우
- 설정을 수행하는 동안 IP 주소 또는 호스트 이름으로 프린터 검색하기
- 무선 LAN 설정 중에 오류가 발생하는 경우
- [이름이 동일한 다른 프린터가 검색된 경우](#)
- [무선 LAN 연결 방법 변경하기](#)

인쇄 또는 연결할 수 없는 경우

- [프린터를 갑자기 사용할 수 없는 경우](#)
- [무선 라우터를 교체하거나 해당 설정을 변경한 후 프린터를 사용할 수 없는 경우](#)
- 통신 장치에서 무선 LAN을 통해 인터넷에 액세스할 수 없는 경우
- 간단한 무선 연결을 사용하여 프린터와 무선 라우터 연결하기
- 스마트폰/태블릿을 무선 라우터에 연결할 수 없는 경우
- 무선 LAN 설정 중에 오류가 발생하는 경우
- [LAN을 통해 다른 컴퓨터에 연결하기/USB에서 LAN 연결로 변경하기](#)
- 인쇄 또는 연결할 수 없는 경우

LAN 설정 팁/LAN 설정 변경하기

- [네트워크 키를 알 수 없는 경우](#)
- 프린터에 설정된 관리자 암호를 알 수 없는 경우
- [네트워크 정보 확인하기](#)
- [공장 기본값으로 복원하기](#)
- 무선 라우터 SSID/키 확인하기
- 스마트폰/태블릿의 무선 라우터 SSID 확인하기
- 프라이버시 구분자/SSID 구분자/네트워크 구분 기능
- [기본 네트워크 설정](#)
- [LAN을 통해 다른 컴퓨터에 연결하기/USB에서 LAN 연결로 변경하기](#)
- [네트워크 설정 인쇄하기](#)
- [무선 LAN 연결 방법 변경하기](#)
- 상태 코드 확인하기

스마트폰/태블릿에서 인쇄/스캔하기

- 간단한 무선 연결을 사용하여 프린터와 무선 라우터 연결하기
- 스마트폰/태블릿을 무선 라우터에 연결할 수 없는 경우
- 스마트폰/태블릿의 무선 라우터 SSID 확인하기
- 스마트폰/태블릿을 사용하여 설정하기
- 스마트폰/태블릿에서 인쇄/스캔할 수 없는 경우
- Canon PRINT Inkjet/SELPHY 다운로드하기

프린터 사용 중 발생하는 문제

- 설정하는 동안 컴퓨터에 메시지가 나타나는 경우
- 인쇄 속도가 느린 경우
- 프린터 상태 모니터에 잉크량이 표시되지 않는 경우(Windows)
- 패킷이 계속 전송되는 경우(Windows)

무선 직접 연결

인쇄 또는 연결할 수 없는 경우

- [프린터를 갑자기 사용할 수 없는 경우](#)
- 통신 장치에서 무선 LAN을 통해 인터넷에 액세스할 수 없는 경우
- 인쇄 또는 연결할 수 없는 경우

LAN 설정 팁/LAN 설정 변경하기

- [네트워크 키를 알 수 없는 경우](#)
- 프린터에 설정된 관리자 암호를 알 수 없는 경우
- [네트워크 정보 확인하기](#)
- [공장 기본값으로 복원하기](#)
- [네트워크 설정 인쇄하기](#)
- [기본 네트워크 설정](#)
- [무선 LAN 연결 방법 변경하기](#)
- 상태 코드 확인하기

스마트폰/태블릿에서 인쇄/스캔하기

- 스마트폰/태블릿에서 인쇄/스캔할 수 없는 경우
- Canon PRINT Inkjet/SELPHY 다운로드하기

프린터 사용 중 발생하는 문제

- 설정하는 동안 컴퓨터에 메시지가 나타나는 경우
- 인쇄 속도가 느린 경우
- 프린터 상태 모니터에 잉크량이 표시되지 않는 경우(Windows)

네트워크 통신 문제

- ▶ 네트워크에서 프린터를 찾을 수 없는 경우
- ▶ 네트워크 연결 문제
- ▶ 기타 네트워크 문제

네트워크에서 프린터를 찾을 수 없는 경우

프린터 설정을 수행하는 중인 경우:

- ▶ 설정을 수행하는 동안 프린터 설정 확인 화면에서 프린터를 찾을 수 없는 경우 (Windows)
- ▶ 프린터 연결 화면 이후 계속 진행할 수 없는 경우

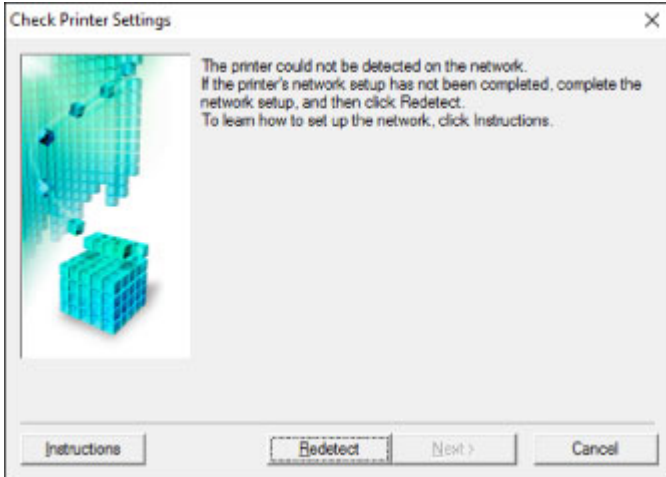
프린터를 사용하는 중인 경우:

- ▶ 무선 LAN을 사용할 때 프린터를 찾을 수 없는 경우

설정을 수행하는 동안 프린터 설정 확인 화면에서 프린터를 찾을 수 없는 경우(Windows)

프린터를 찾을 수 없으며 프린터 검색(Search for Printers) 화면의 자동 검색(Automatic search)으로 프린터를 검색한 후 프린터 설정 확인(Check Printer Settings) 화면이 나타나면 다시 검색(Redetect)을 클릭한 다음 프린터 검색(Search for Printers) 화면에서 IP 주소로 프린터를 다시 검색하십시오.

IP 주소로 검색한 후에도 프린터를 찾을 수 없으면 네트워크 설정을 확인하십시오.



- [무선 LAN 설정을 수행하는 동안 프린터 설정 확인 화면에서 프린터를 찾을 수 없는 경우\(Windows\)-전원 상태 확인하기](#)
- [무선 LAN 설정을 수행하는 동안 프린터 설정 확인 화면에서 프린터를 찾을 수 없는 경우\(Windows\)-PC 네트워크 연결 확인하기](#)
- [무선 LAN 설정을 수행하는 동안 프린터 설정 확인 화면에서 프린터를 찾을 수 없는 경우\(Windows\)-프린터의 무선 LAN 설정 확인하기](#)
- [무선 LAN 설정을 수행하는 동안 프린터 설정 확인 화면에서 프린터를 찾을 수 없는 경우\(Windows\)-무선 LAN 환경 확인하기](#)
- [무선 LAN 설정을 수행하는 동안 프린터 설정 확인 화면에서 프린터를 찾을 수 없는 경우\(Windows\)-프린터의 IP 주소 확인하기](#)
- [무선 LAN 설정을 수행하는 동안 프린터 설정 확인 화면에서 프린터를 찾을 수 없는 경우\(Windows\)-보안 소프트웨어 설정 확인하기](#)
- [무선 LAN 설정을 수행하는 동안 프린터 설정 확인 화면에서 프린터를 찾을 수 없는 경우\(Windows\)-무선 라우터 설정 확인하기](#)



무선 LAN 설정을 수행하는 동안 프린터 설정 확인 화면에서 프린터를 찾을 수 없는 경우(Windows)-전원 상태 확인하기



프린터 및 네트워크 장치(라우터 등)가 켜져 있습니까?

프린터가 켜져 있는지 확인하십시오.

■ [전원이 켜져 있는지 확인하기](#)

네트워크 장치(라우터 등)가 켜져 있는지 확인하십시오.

프린터 또는 네트워크 장치가 꺼져 있는 경우:

프린터 또는 네트워크 장치를 켭니다.

프린터 및 네트워크 장치를 켜 후 사용 준비가 완료되기까지 시간이 걸릴 수 있습니다. 프린터 또는 네트워크 장치를 켜고 잠시 기다린 다음 **프린터 설정 확인(Check Printer Settings)** 화면에서 **다시 검색(Redetect)**을 클릭하여 프린터를 다시 검색합니다.

프린터가 검색된 경우, 화면의 설명에 따라 네트워크 통신을 계속 설정하십시오.

프린터 및 네트워크 장치가 켜져 있는 경우:

네트워크 장치가 켜져 있는 경우에는 껐다가 다시 켜십시오.

위의 방법으로 문제가 해결되지 않을 경우:

■ [무선 LAN 설정을 수행하는 동안 프린터 설정 확인 화면에서 프린터를 찾을 수 없는 경우\(Windows\)-PC 네트워크 연결 확인하기](#)



무선 LAN 설정을 수행하는 동안 프린터 설정 확인 화면에서 프린터를 찾을 수 없는 경우(Windows)-PC 네트워크 연결 확인하기



컴퓨터에서 웹 페이지를 볼 수 있습니까?

컴퓨터와 네트워크 장치(라우터 등)가 구성되었으며 컴퓨터가 네트워크에 연결되어 있는지 확인하십시오.

웹 페이지를 볼 수 없는 경우:

프린터 설정 확인(Check Printer Settings) 화면에서 취소(Cancel)를 클릭하여 네트워크 통신 설정을 취소합니다.

그런 다음 컴퓨터와 네트워크 장치를 구성합니다.

절차에 대한 내용은 컴퓨터와 네트워크 장치와 함께 제공되는 사용 설명서를 참조하거나 해당 제조업체에 문의하십시오.

컴퓨터와 네트워크 장치를 구성한 후 웹 페이지를 볼 수 있는 경우, 네트워크 통신 설정을 처음부터 다시 시도해 보십시오.

위의 방법으로 문제가 해결되지 않을 경우:


- [무선 LAN 설정을 수행하는 동안 프린터 설정 확인 화면에서 프린터를 찾을 수 없는 경우\(Windows\)-프린터의 무선 LAN 설정 확인하기](#)



무선 LAN 설정을 수행하는 동안 프린터 설정 확인 화면에서 프린터를 찾을 수 없는 경우(Windows)-프린터의 무선 LAN 설정 확인하기



프린터가 무선 통신을 허용하도록 설정되어 있습니까?

LCD에  아이콘이 표시되어 있는지 확인하십시오.

아이콘이 표시되지 않은 경우:

프린터가 무선 통신을 허용하도록 설정되어 있지 않습니다. 프린터에서 무선 통신을 설정하십시오.

아이콘이 표시된 경우:

- [무선 LAN 설정을 수행하는 동안 프린터 설정 확인 화면에서 프린터를 찾을 수 없는 경우\(Windows\)-무선 LAN 환경 확인하기](#)



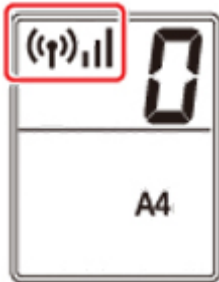
무선 LAN 설정을 수행하는 동안 프린터 설정 확인 화면에서 프린터를 찾을 수 없는 경우(Windows)-무선 LAN 환경 확인하기



프린터가 무선 라우터에 연결되어 있습니까?



아이콘 오른쪽의 표시로 프린터와 무선 라우터 사이의 연결 상태를 확인하십시오.



이 표시된 경우:

- 무선 라우터 구성을 확인하십시오.

무선 라우터 설정을 확인한 후 프린터가 무선 라우터에서 멀리 떨어진 곳에 있지 않은지 확인하십시오.

이 프린터는 무선 라우터와의 거리가 50m(164ft) 이내인 실내에서 사용할 수 있습니다. 프린터가 사용할 무선 라우터에서 충분히 가까운 거리에 있는지 확인하십시오.

무선 라우터와 프린터 사이에 장애물이 없는 위치에 무선 라우터와 프린터를 두십시오. 다른 방이나 층 사이의 무선 통신은 일반적으로 좋지 않습니다. 금속 또는 콘크리트를 포함한 건축 자재가 무선 통신을 방해할 수 있습니다. 벽 때문에 프린터가 무선 LAN을 통해 컴퓨터와 통신할 수 없는 경우에는 프린터와 컴퓨터를 같은 방에 두십시오.

또한 무선 라우터와 동일한 주파수 대역의 전파를 내보내는 장치(예: 전자 레인지)가 근처에 있는 경우, 간섭을 일으킬 수 있습니다. 무선 라우터를 간섭원에서 가능한 멀리 떨어진 곳에 두십시오.

▶▶▶ 참고

- 대부분의 무선 라우터에는 안테나가 부착되어 있지만 일부의 경우 그 내부에 있습니다.

- 무선 라우터 설정을 확인하십시오.

프린터와 무선 라우터는 2.4GHz 대역폭을 사용하여 연결되어야 합니다. 프린터 대상의 무선 라우터가 2.4GHz 대역폭을 사용하도록 구성되어 있는지 확인하십시오.

▶▶▶ 중요

- 일부 무선 라우터는 해당 대역폭(2.4GHz 또는 5GHz) 또는 용도(컴퓨터 또는 게임기)에 따라 마지막 영숫자로 SSID를 구분합니다.

프린터가 연결되어 있는 무선 라우터의 SSID를 확인하려면 네트워크 설정을 인쇄하십시오.

■ [네트워크 설정 인쇄하기](#)

자세한 내용은 무선 라우터와 함께 제공된 사용 설명서를 참조하거나 해당 제조업체에 문의하십시오.
위 조치를 수행한 후 **프린터 설정 확인(Check Printer Settings)** 화면에서 **다시 검색(Redetect)**을 클릭하여 프린터를 다시 검색합니다.

프린터가 검색된 경우, 화면의 설명에 따라 네트워크 통신을 계속 설정하십시오.

프린터를 검색할 수 없는 경우, 프린터가 무선 라우터에 연결되지 않은 것입니다. 프린터를 무선 라우터에 연결하십시오.

프린터를 무선 라우터에 연결한 후 처음부터 네트워크 통신을 설정하십시오.

  또는  이 표시된 경우:

■ [무선 LAN 설정을 수행하는 동안 프린터 설정 확인 화면에서 프린터를 찾을 수 없는 경우\(Windows\)-프린터의 IP 주소 확인하기](#)



무선 LAN 설정을 수행하는 동안 프린터 설정 확인 화면에서 프린터를 찾을 수 없는 경우(Windows)-프린터의 IP 주소 확인하기



프린터의 IP 주소가 올바르게 지정되었습니까?

프린터의 IP 주소가 올바르게 지정되어 있지 않은 경우 프린터가 검색되지 않을 수 있습니다. 프린터의 IP 주소가 다른 장치에 사용되고 있지 않은지 확인하십시오.

프린터의 IP 주소를 확인하려면 네트워크 설정 정보를 인쇄하십시오.

■ [네트워크 설정 인쇄하기](#)

IP 주소가 올바르게 지정되지 않은 경우:

오류 화면이 나타나는 경우:를 참조하여 IP 주소를 지정하십시오.

IP 주소가 올바르게 지정된 경우:

■ [무선 LAN 설정을 수행하는 동안 프린터 설정 확인 화면에서 프린터를 찾을 수 없는 경우\(Windows\)-보안 소프트웨어 설정 확인하기](#)



무선 LAN 설정을 수행하는 동안 프린터 설정 확인 화면에서 프린터를 찾을 수 없는 경우(Windows)-보안 소프트웨어 설정 확인하기



방화벽의 차단 기능을 일시적으로 해제하십시오.

보안 소프트웨어의 방화벽 또는 컴퓨터의 운영 체제가 프린터와 컴퓨터 간의 통신을 제한하는 것일 수 있습니다. 보안 소프트웨어나 운영 체제의 방화벽 설정 또는 컴퓨터에 표시된 메시지를 확인하고 차단을 일시적으로 해제하십시오.

방화벽이 설정을 방해하는 경우:

• 메시지가 나타나는 경우:

Canon 소프트웨어가 네트워크에 액세스를 시도 중이라는 경고 메시지가 나타나는 경우, 액세스를 허용하도록 보안 소프트웨어를 설정합니다.

소프트웨어의 액세스를 허용한 후 **프린터 설정 확인(Check Printer Settings)** 화면에서 **다시 검색(Redetect)**을 클릭하여 프린터를 다시 검색합니다.

프린터가 검색된 경우, 화면의 설명에 따라 네트워크 통신을 계속 설정하십시오.

• 메시지가 나타나지 않는 경우:

설정을 취소한 다음 Canon 소프트웨어가 네트워크에 액세스할 수 있도록 보안 소프트웨어를 설정하십시오.

Setup CD-ROM의 **win > Driver > DrvSetup** 폴더에 있는 **Setup.exe** 또는 **Setup64.exe** 파일

보안 소프트웨어를 설정한 후 네트워크 통신 설정을 처음부터 다시 실행하십시오.

설정이 완료된 후 방화벽을 사용하십시오.

▶▶▶ 참고

- 운영 체제 또는 보안 소프트웨어의 방화벽 설정에 대한 자세한 내용은 사용 설명서를 참조하거나 해당 제조업체에 문의하십시오.

위의 방법으로 문제가 해결되지 않을 경우:

- [무선 LAN 설정을 수행하는 동안 프린터 설정 확인 화면에서 프린터를 찾을 수 없는 경우\(Windows\)-무선 라우터 설정 확인하기](#)



무선 LAN 설정을 수행하는 동안 프린터 설정 확인 화면에서 프린터를 찾을 수 없는 경우(Windows)-무선 라우터 설정 확인하기



무선 라우터 설정을 확인하십시오.

IP 주소 필터링, MAC 주소 필터링, 암호화 키 및 DHCP 기능과 같은 무선 라우터 네트워크 연결 설정을 확인하십시오.

무선 라우터와 프린터에 동일한 무선 채널이 할당되었는지 확인하십시오.

무선 라우터의 설정을 확인하려면 무선 라우터와 함께 제공된 사용 설명서를 참조하거나 해당 제조업체에 문의하십시오.

또한 사용 중인 무선 라우터가 2.4GHz 대역폭을 사용하도록 구성되어 있는지 확인하십시오.

▶▶▶ 중요

- 무선 라우터에 따라 SSID 끝에 영숫자를 사용하여 대역폭(2.4GHz 또는 5GHz) 또는 용도(PC 또는 게임기)에 대해 서로 다른 SSID가 할당됩니다.

무선 라우터 설정을 확인한 후 **프린터 설정 확인(Check Printer Settings)** 화면에서 **다시 검색(Redetect)** 을 클릭하여 프린터를 다시 검색합니다.

프린터가 검색된 경우, 화면의 설명에 따라 네트워크 통신을 계속 설정하십시오.



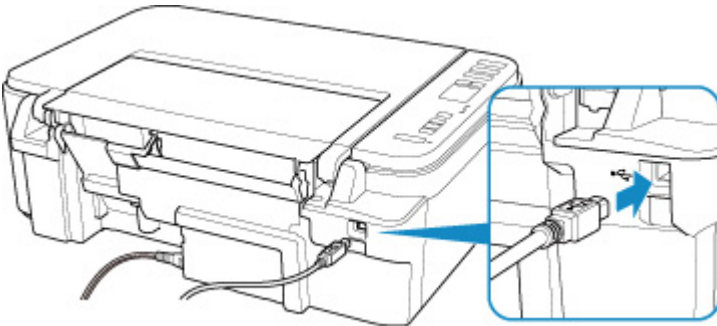
프린터 연결 화면 이후 계속 진행할 수 없는 경우



프린터 연결(Printer Connection) 화면 이후 계속 진행할 수 없는 경우 다음을 확인하십시오.

확인 1 USB 케이블이 프린터와 컴퓨터에 확실하게 연결되어 있는지 확인하십시오.

아래 그림과 같이 USB 케이블을 사용하여 프린터와 컴퓨터를 연결합니다. USB 포트는 프린터 뒷면에 있습니다.



중요

- 홈이 있는 면이 위로 향하게 하여 "Type-B" 단자를 프린터에 연결하십시오. 자세한 내용은 USB 케이블에 동봉된 사용 설명서를 참조하십시오.

확인 2 아래의 절차에 따라 프린터와 컴퓨터를 다시 연결하십시오.

중요

- Mac OS의 경우, 프린터 및 스캐너(Printers & Scanners) 화면의 왼쪽 아래에 잠금 아이콘이 있는지 확인하십시오.



아이콘(잠금)이 표시된 경우, 이 아이콘을 클릭하여 잠금을 해제하십시오(잠금을 해제하려면 관리자 이름과 암호가 필요합니다).

1. 프린터와 컴퓨터에서 USB 케이블을 분리했다가 다시 연결합니다.
2. 진행 중인 프린터 작업이 없는지 확인한 다음 프린터를 끕니다.
3. 프린터를 켭니다.

확인 3 문제를 해결할 수 없는 경우, 아래 절차에 따라 MP Drivers를 다시 설치하십시오.

- Windows의 경우:

1. 취소(Cancel)를 클릭합니다.
2. 설정 취소됨(Setup Canceled) 화면에서 처음으로 돌아가기(Back to Top)를 클릭합니다.
3. 설정 시작(Start Setup) 화면에서 끝내기(Exit)를 클릭하여 설치를 마칩니다.
4. 프린터를 끕니다.

5. 컴퓨터를 다시 시작합니다.
6. 실행 중인 어플리케이션 소프트웨어가 있는지 확인합니다.
7. 웹 페이지에서 설정을 수행합니다.

▶▶▶ 참고

- Setup CD-ROM을 사용하여 설치를 다시 실행할 수 있습니다.

• Mac OS의 경우:

1. **다음(Next)**을 클릭합니다.
 - 설치가 완료되지 않았다는 화면이 나타나면 표시되는 화면에서 **중단(Abort)**을 클릭하여 설치를 마칩니다.
 - **연결에 실패했습니다.(Connection failed.)** 화면이 나타나는 경우:
 1. **다음(Next)**을 클릭합니다.
 2. 표시되는 화면에서 **다음(Next)**을 클릭합니다.
 3. **프린터 선택(Select Printer)** 화면에서 **처음으로 돌아가기(Back to Top)**를 클릭합니다.
 4. **설정 시작(Start Setup)** 화면에서 **끝내기(Exit)**를 클릭하여 설치를 마칩니다.
3. 프린터를 끕니다.
4. 컴퓨터를 다시 시작합니다.
5. 실행 중인 어플리케이션 소프트웨어가 있는지 확인합니다.
6. 웹 페이지에서 설정을 수행합니다.



무선 LAN을 사용할 때 프린터를 찾을 수 없는 경우



확인 1 프린터가 켜져 있는지 확인하십시오.

확인 2 LCD에서  (네트워크 상태(**Network status**)) 아이콘을 확인하십시오.

아이콘이 표시되지 않으면 **네트워크(Network)** 버튼을 2초 이상 길게 눌러 무선 LAN을 활성화하십시오.



아이콘이 표시되면 **확인 3** 또는 이후의 확인 항목을 참조하여 프린터 설정이 완료되었는지 또는 연결할 무선 라우터 설정이 올바른지 확인하십시오.

확인 3 프린터 설정이 완료되었는지 확인하십시오.

완료되지 않은 경우 설정을 수행하십시오.

• **Windows**의 경우:

Setup CD-ROM을 사용하거나 웹 페이지에서 설정을 수행하십시오.

• **Mac OS**의 경우:

웹 페이지에서 설정을 수행하십시오.

▶▶▶ 참고

• IJ Network Device Setup Utility를 사용하면 네트워크 상태를 진단 및 복구할 수 있습니다. 웹 페이지에서 다운로드하십시오.

- Windows의 경우
- Mac OS의 경우

확인 4 프린터와 무선 라우터 네트워크 설정이 일치하는지 확인하십시오.

프린터의 네트워크 설정(예: 무선 라우터 이름, SSID, 네트워크 키 등)이 무선 라우터의 설정과 동일한지 확인하십시오.

무선 라우터의 설정을 확인하려면 무선 라우터와 함께 제공된 사용 설명서를 참조하거나 해당 제조업체에 문의하십시오.

▶▶▶ 참고

• 2.4GHz 주파수 대역을 사용하여 무선 라우터에 연결합니다. 무선 라우터의 2.4GHz 주파수 대역과 프린터에 설정된 SSID를 일치시키십시오.

프린터에 설정된 SSID를 확인하려면 네트워크 설정 정보를 인쇄하십시오.

■ [네트워크 설정 인쇄하기](#)

▶▶▶ 참고

- IJ Network Device Setup Utility를 사용하면 네트워크 상태를 진단 및 복구할 수 있습니다.

아래 링크를 선택하여 IJ Network Device Setup Utility를 다운로드하고 설치하십시오.

- IJ Network Device Setup Utility를 사용하여 프린터 연결 상태 확인하기

IJ Network Device Setup Utility를 시작하려면 아래를 참조하십시오.

- Windows의 경우:
 - IJ Network Device Setup Utility 시작하기
- Mac OS의 경우:
 - IJ Network Device Setup Utility 시작하기

확인 5 프린터가 무선 라우터에서 너무 멀리 떨어진 곳에 있지 않은지 확인하십시오.

무선 라우터와 프린터 사이에 장애물이 없는 위치에 무선 라우터와 프린터를 두십시오. 다른 방이나 층 사이의 무선 통신은 일반적으로 좋지 않습니다. 금속 또는 콘크리트를 포함한 건축 자재가 무선 통신을 방해할 수 있습니다. 벽 때문에 프린터가 무선 LAN을 통해 컴퓨터와 통신할 수 없는 경우에는 프린터와 컴퓨터를 같은 방에 두십시오. 또한 무선 라우터와 동일한 주파수 대역의 전파를 내보내는 장치(예: 전자 레인지)가 근처에 있는 경우, 간섭을 일으킬 수 있습니다. 무선 라우터를 간섭원에서 가능한 멀리 떨어진 곳에 두십시오.

▶▶▶ 참고

- 대부분의 무선 라우터에는 안테나가 부착되어 있지만 일부의 경우 그 내부에 있습니다.

확인 6 무선 신호가 강한지 확인하십시오. 신호 강도를 모니터링한 후 필요에 따라 프린터와 무선 라우터를 이동하십시오.

LCD에서 신호 강도를 확인하십시오.

- [LCD의 표시 내용](#)

▶▶▶ 참고

- IJ Network Device Setup Utility를 사용하면 네트워크 상태를 진단 및 복구할 수 있습니다.

아래 링크를 선택하여 IJ Network Device Setup Utility를 다운로드하고 설치하십시오.

- IJ Network Device Setup Utility를 사용하여 프린터 연결 상태 확인하기

IJ Network Device Setup Utility를 시작하려면 아래를 참조하십시오.

- Windows의 경우:
 - IJ Network Device Setup Utility 시작하기
- Mac OS의 경우:
 - IJ Network Device Setup Utility 시작하기

확인 7 컴퓨터가 무선 라우터에 연결되어 있는지 확인하십시오.

컴퓨터 설정 또는 연결 상태를 확인하는 방법에 대한 자세한 내용은 컴퓨터 사용 설명서를 참조하거나 해당 제조업체에 문의하십시오.

▶▶▶ 참고

- 스마트폰 또는 태블릿을 사용하는 경우 장치에서 Wi-Fi가 활성화되어 있는지 확인하십시오.

확인 8 프린터 드라이버 속성 대화 상자의 포트(Ports) 시트에서 양방향 지원(Enable bidirectional support)이 선택되어 있는지 확인하십시오. (Windows)

선택되어 있지 않을 경우 이 항목을 선택하여 양방향 지원을 활성화하십시오.

확인 9 보안 소프트웨어의 방화벽이 해제되었는지 확인하십시오.

보안 소프트웨어의 방화벽이 설정된 경우, Canon 소프트웨어가 네트워크에 액세스를 시도 중이라는 경고 메시지가 나타날 수 있습니다. 이 경고 메시지가 나타나면 항상 액세스를 허용하도록 보안 소프트웨어를 설정하십시오.

네트워크 환경을 전환하는 프로그램을 사용 중인 경우에는 해당 설정을 확인하십시오. 일부 프로그램은 기본적으로 방화벽을 사용합니다.

확인 10 프린터가 LAN을 통해 AirPort 베이스 스테이션에 연결된 경우, 네트워크 식별자 (SSID)에 영숫자를 사용했는지 확인하십시오. (Mac OS)

문제가 해결되지 않으면 설정을 다시 실행하십시오.

- Windows의 경우:
Setup CD-ROM을 사용하거나 웹 페이지에서 설정을 수행하십시오.
- Mac OS의 경우:
웹 페이지에서 설정을 수행하십시오.

네트워크 연결 문제

- ▶ 프린터를 갑자기 사용할 수 없는 경우
- ▶ 네트워크 키를 알 수 없는 경우
- ▶ 무선 라우터를 교체하거나 해당 설정을 변경한 후 프린터를 사용할 수 없는 경우

프린터를 갑자기 사용할 수 없는 경우

- [네트워크 설정을 변경한 후 프린터와 통신할 수 없는 경우](#)
- [무선 LAN을 통해 프린터와 통신할 수 없는 경우](#)
- [무선 직접 연결을 사용하여 프린터와 통신할 수 없는 경우](#)
- [네트워크에 연결된 컴퓨터에서 인쇄 또는 스캔할 수 없는 경우](#)

네트워크 설정을 변경한 후 프린터와 통신할 수 없는 경우

컴퓨터가 IP 주소를 얻는 데 다소 시간이 걸리거나 컴퓨터를 다시 시작해야 할 수도 있습니다.

컴퓨터가 유효한 IP 주소를 얻었는지 확인한 다음 프린터 검색을 다시 시도하십시오.

무선 LAN을 통해 프린터와 통신할 수 없는 경우

확인 1 프린터, 네트워크 장치(예: 무선 라우터) 및 스마트폰/태블릿의 전원 상태를 확인하십시오.

프린터 또는 장치를 켭니다.

전원이 이미 켜져 있는 경우에는 껐다가 다시 켜십시오.

무선 라우터 문제(예: 키 업데이트 간격, DHCP 업데이트 간격 문제, 에너지 절약 모드 등)를 해결하거나 무선 라우터 펌웨어를 업데이트해야 할 수 있습니다.


자세한 내용은 무선 라우터의 제조업체에 문의하십시오.

확인 2 컴퓨터에서 웹 페이지를 볼 수 있습니까?

컴퓨터가 무선 라우터에 올바르게 연결되어 있는지 확인하십시오.

컴퓨터 설정 또는 연결 상태를 확인하는 데 대한 자세한 내용은 무선 라우터와 함께 제공된 설명서를 참조하거나 해당 제조업체에 문의하십시오.

확인 3 프린터가 무선 라우터에 연결되어 있습니까?

LCD의 아이콘을 사용하여 프린터와 무선 라우터 사이의 연결 상태를 확인하십시오.  아이콘이 표시되지 않으면 무선 LAN이 활성화되지 않은 것입니다. 프린터에서 무선 통신을 설정하십시오.

확인 4 프린터와 무선 라우터 네트워크 설정이 일치하는지 확인하십시오.

프린터의 네트워크 설정(예: 무선 라우터 이름, SSID, 네트워크 키 등)이 무선 라우터의 설정과 동일한지 확인하십시오.

무선 라우터의 설정을 확인하려면 무선 라우터와 함께 제공된 사용 설명서를 참조하거나 해당 제조업체에 문의하십시오.

프린터의 현재 네트워크 설정을 확인하려면 네트워크 설정 정보를 인쇄하십시오.

■ [네트워크 설정 인쇄하기](#)

▶▶▶ 참고

- IJ Network Device Setup Utility를 사용하면 네트워크 상태를 진단 및 복구할 수 있습니다.

아래 링크를 선택하여 IJ Network Device Setup Utility를 다운로드하고 설치하십시오.

- IJ Network Device Setup Utility를 사용하여 프린터 연결 상태 확인하기

IJ Network Device Setup Utility를 시작하려면 아래를 참조하십시오.

- Windows의 경우:
 - IJ Network Device Setup Utility 시작하기
- Mac OS의 경우:
 - IJ Network Device Setup Utility 시작하기

확인 5 프린터가 무선 라우터에서 너무 멀리 떨어진 곳에 있지 않은지 확인하십시오.

무선 라우터와 프린터 사이에 장애물이 없는 위치에 무선 라우터와 프린터를 두십시오. 다른 방이나 층 사이의 무선 통신은 일반적으로 좋지 않습니다. 금속 또는 콘크리트를 포함한 건축 자재가 무선 통신을 방해할 수 있습니다. 벽 때문에 프린터가 무선 LAN을 통해 컴퓨터와 통신할 수 없는 경우에는 프린터와 컴퓨터를 같은 방에 두십시오.

또한 무선 라우터와 동일한 주파수 대역의 전파를 내보내는 장치(예: 전자 레인지)가 근처에 있는 경우, 간섭을 일으킬 수 있습니다. 무선 라우터를 간섭원에서 가능한 멀리 떨어진 곳에 두십시오.

▶▶▶ 참고

- 대부분의 무선 라우터에는 안테나가 부착되어 있지만 일부의 경우 그 내부에 있습니다.

확인 6 무선 신호가 강한지 확인하십시오. 신호 상태를 모니터링한 후 필요에 따라 프린터와 무선 라우터를 이동하십시오.

LCD에서 신호 강도를 확인하십시오.

■ [LCD의 표시 내용](#)

▶▶▶ 참고

- IJ Network Device Setup Utility를 사용하면 네트워크 상태를 진단 및 복구할 수 있습니다.

아래 링크를 선택하여 IJ Network Device Setup Utility를 다운로드하고 설치하십시오.

- IJ Network Device Setup Utility를 사용하여 프린터 연결 상태 확인하기

IJ Network Device Setup Utility를 시작하려면 아래를 참조하십시오.

- Windows의 경우:
 - IJ Network Device Setup Utility 시작하기
- Mac OS의 경우:
 - IJ Network Device Setup Utility 시작하기

확인 7 유효한 채널을 사용하고 있는지 확인하십시오.

컴퓨터에서 사용하는 무선 네트워크 장치에 따라 사용 가능한 무선 채널이 제한될 수 있습니다. 사용 가능한 무선 채널을 확인하려면 컴퓨터 또는 무선 네트워크 장치와 함께 제공된 사용 설명서를 참조하십시오.

확인 8 무선 라우터에 설정된 채널이 확인 7에서 확인된 사용 가능한 채널인지 확인하십시오.

사용 가능한 채널이 아닌 경우 무선 라우터에 설정된 채널을 변경하십시오.

확인 9 보안 소프트웨어의 방화벽이 해제되었는지 확인하십시오.

보안 소프트웨어의 방화벽이 설정된 경우, Canon 소프트웨어가 네트워크에 액세스를 시도 중이라는 경고 메시지가 나타날 수 있습니다. 이 경고 메시지가 나타나면 항상 액세스를 허용하도록 보안 소프트웨어를 설정하십시오.

네트워크 환경을 전환하는 프로그램을 사용 중인 경우에는 해당 설정을 확인하십시오. 일부 프로그램은 기본적으로 방화벽을 사용합니다.

확인 10 프린터가 LAN을 통해 AirPort 베이스 스테이션에 연결된 경우, 네트워크 식별자(SSID)에 영숫자를 사용했는지 확인하십시오. (Mac OS)

문제가 해결되지 않으면 설정을 다시 실행하십시오.

- Windows의 경우:

Setup CD-ROM을 사용하거나 웹 페이지에서 설정을 수행하십시오.

- Mac OS의 경우:

웹 페이지에서 설정을 수행하십시오.

- 위치 지정:

무선 라우터와 프린터 사이에 장애물이 없는지 확인하십시오.


무선 직접 연결을 사용하여 프린터와 통신할 수 없는 경우

확인 1 프린터 및 기타 장치(스마트폰 또는 태블릿)의 전원 상태를 확인하십시오.

프린터 또는 장치를 켭니다.

전원이 이미 켜져 있는 경우에는 껐다가 다시 켜십시오.

확인 2 프린터 설정을 확인하십시오.

LCD에  (직접(Direct)) 아이콘이 표시되어 있는지 확인하십시오.

그렇지 않으면 직접(Direct) 버튼을 2초 이상 눌러 무선 직접 연결을 활성화하십시오.

확인 3 장치(스마트폰/태블릿)의 설정을 확인하십시오.

장치에서 무선 LAN이 활성화되어 있는지 확인하십시오.

자세한 내용은 장치의 사용 설명서를 참조하십시오.

확인 4 프린터가 장치(예: 스마트폰 또는 태블릿)의 연결 대상으로 선택되어 있는지 확인하십시오.

프린터에 지정된 무선 직접 연결 식별자(SSID)를 장치의 연결 대상으로 선택하십시오.

장치에서 대상을 확인하십시오.

자세한 내용은 장치의 사용 설명서를 참조하거나 해당 제조업체의 웹 사이트를 방문하십시오.

프린터에 지정된 무선 직접 연결 식별자(SSID)를 확인하려면 프린터의 네트워크 설정 정보를 인쇄하십시오.

[네트워크 설정 인쇄하기](#)

확인 5 무선 직접 연결에 지정된 암호를 올바르게 입력했습니까?

프린터에 지정된 암호를 확인하려면 프린터의 네트워크 설정 정보를 인쇄하십시오.

[네트워크 설정 인쇄하기](#)

확인 6 프린터가 장치에서 너무 멀리 떨어진 곳에 있지 않은지 확인하십시오.

장치와 프린터 사이에 장애물이 없는 위치에 장치와 프린터를 두십시오. 다른 방이나 층 사이의 무선 통신은 일반적으로 좋지 않습니다. 금속 또는 콘크리트를 포함한 건축 자재가 무선 통신을 방해할 수 있습니다. 벽 때문에 프린터가 무선 LAN을 통해 컴퓨터와 통신할 수 없는 경우에는 프린터와 컴퓨터를 같은 방에 두십시오.

또한 무선 라우터와 동일한 주파수 대역의 전파를 내보내는 장치(예: 전자 레인지)가 근처에 있는 경우, 간섭을 일으킬 수 있습니다. 무선 라우터를 간섭원에서 가능한 멀리 떨어진 곳에 두십시오.

장치를 프린터에서 적절한 거리에 두십시오.

확인 7 장치 5개가 이미 연결되어 있는지 확인하십시오.

무선 직접 연결에서는 5개 이상의 장치를 연결할 수 없습니다.

네트워크에 연결된 컴퓨터에서 인쇄 또는 스캔할 수 없는 경우

A

확인 1 컴퓨터가 무선 라우터에 연결되어 있는지 확인하십시오.

컴퓨터 설정 또는 연결 상태를 확인하는 방법에 대한 자세한 내용은 컴퓨터 사용 설명서를 참조하거나 해당 제조업체에 문의하십시오.

확인 2 MP Drivers가 설치되어 있지 않으면 설치하십시오. (Windows)

Setup CD-ROM을 사용하여 MP Drivers를 설치하거나 Canon 웹 사이트에서 설치하십시오.

확인 3 무선 라우터에 액세스할 수 있는 컴퓨터에 대한 제한이 없는지 확인하십시오.

무선 라우터 연결 및 설정에 대한 자세한 내용은 무선 라우터 사용 설명서를 참조하거나 해당 제조업체에 문의하십시오.

▶▶ 참고

- 컴퓨터의 MAC 주소 또는 IP 주소를 확인하려면 [컴퓨터 IP 주소 또는 MAC 주소 확인하기](#)를 참조하십시오.

네트워크 키를 알 수 없는 경우

- [무선 라우터에 설정된 WPA/WPA2 또는 WEP 키를 알 수 없어서 연결할 수 없는 경우](#)
- [암호화 키 설정하기](#)

Q 무선 라우터에 설정된 **WPA/WPA2** 또는 **WEP** 키를 알 수 없어서 연결할 수 없는 경우

A

무선 라우터 설정에 대한 자세한 내용은 무선 라우터와 함께 제공된 사용 설명서를 참조하거나 해당 제조업체에 문의하십시오. 컴퓨터와 무선 라우터가 통신할 수 있는지 확인하십시오.

▶▶▶ 참고

- IJ Network Device Setup Utility를 사용하면 네트워크 상태를 진단 및 복구할 수 있습니다.
아래 링크를 선택하여 IJ Network Device Setup Utility를 다운로드하고 설치하십시오.
 - IJ Network Device Setup Utility를 사용하여 프린터 연결 상태 확인하기
- IJ Network Device Setup Utility를 시작하려면 아래를 참조하십시오.
 - Windows의 경우:
 - IJ Network Device Setup Utility 시작하기
 - Mac OS의 경우:
 - IJ Network Device Setup Utility 시작하기

Q 암호화 키 설정하기

A

무선 라우터 설정에 대한 자세한 내용은 무선 라우터와 함께 제공된 사용 설명서를 참조하거나 해당 제조업체에 문의하십시오. 컴퓨터와 무선 라우터가 통신할 수 있는지 확인하십시오.

▶▶▶ 참고

- IJ Network Device Setup Utility를 사용하면 네트워크 상태를 진단 및 복구할 수 있습니다.
아래 링크를 선택하여 IJ Network Device Setup Utility를 다운로드하고 설치하십시오.
 - IJ Network Device Setup Utility를 사용하여 프린터 연결 상태 확인하기
- IJ Network Device Setup Utility를 시작하려면 아래를 참조하십시오.
 - Windows의 경우:
 - IJ Network Device Setup Utility 시작하기
 - Mac OS의 경우:
 - IJ Network Device Setup Utility 시작하기

보안을 위해 WPA, WPA2 또는 WPA/WPA2를 선택할 것을 권장합니다. 사용하는 무선 라우터가 WPA/WPA2와 호환되는 경우 WPA2 또는 WPA를 사용할 수도 있습니다.

• **WPA/WPA2 사용하기**

인증 방법, 패스프레이즈 및 동적 암호화 유형은 무선 라우터, 프린터 및 컴퓨터에서 동일해야 합니다. 무선 라우터에서 구성된 패스프레이즈를 입력합니다(8~63자의 영숫자 또는 64자의 16진수). 동적 암호화 방법으로 TKIP(기본 암호화) 또는 AES(보안 암호화) 중 하나가 자동으로 선택됩니다. 자세한 내용은 WPA/WPA2 세부 정보 화면이 나타나는 경우를 참조하십시오.

▶▶▶ **참고**

- 이 프린터는 WPA/WPA2-PSK(WPA/WPA2-개인) 및 WPA2-PSK(WPA2-개인)을 지원합니다.

• **WEP 사용하기**

키 길이, 키 형식, 사용할 키(1~4 중 하나) 및 인증 방법은 무선 라우터, 프린터 및 컴퓨터에서 동일해야 합니다. 자동으로 생성된 WEP 키를 사용하는 무선 라우터와 통신하려면 무선 라우터에서 생성된 키를 16진수 형식으로 입력하여 사용하도록 프린터를 설정해야 합니다.

◦ Windows의 경우:

IJ Network Device Setup Utility의 **네트워크 설정(무선 LAN)(Network Settings (Wireless LAN))** 화면에서 **검색...(Search...)**을 클릭한 후 **WEP 세부 정보(WEP Details)** 화면이 나타나면 화면의 설명에 따라 WEP 키 길이, 형식 및 번호를 설정합니다.

자세한 내용은 WEP 세부 정보 화면이 나타나는 경우를 참조하십시오.

▶▶▶ **참고**

- 프린터가 LAN을 통해 AirPort 베이스 스테이션에 연결된 경우:
프린터가 LAN을 통해 AirPort 베이스 스테이션에 연결된 경우, **AirPort 유틸리티(AirPort Utility)**의 **무선 보안(Wireless Security)** 설정을 확인하십시오.
 - AirPort 베이스 스테이션에서 키 길이로 **40비트 WEP(WEP 40 bit)**가 선택된 경우 **64비트(64 bit)**를 선택합니다.
 - 키 ID(**Key ID**)로 **1**을 선택합니다. 그렇지 않으면 컴퓨터가 무선 라우터를 통해 프린터와 통신할 수 없습니다.



무선 라우터를 교체하거나 해당 설정을 변경한 후 프린터를 사용할 수 없는 경우



무선 라우터를 교체하는 경우 프린터의 네트워크 설정을 다시 실행하십시오.

- Windows의 경우:
Setup CD-ROM을 사용하거나 웹 페이지에서 설정을 수행하십시오.
- Mac OS의 경우:
웹 페이지에서 설정을 수행하십시오.

▶▶▶ 참고

- IJ Network Device Setup Utility를 사용하면 네트워크 상태를 진단 및 복구할 수 있습니다.
아래 링크를 선택하여 IJ Network Device Setup Utility를 다운로드하고 설치하십시오.
 - IJ Network Device Setup Utility를 사용하여 프린터 연결 상태 확인하기
 IJ Network Device Setup Utility를 시작하려면 아래를 참조하십시오.
 - Windows의 경우:
 - IJ Network Device Setup Utility 시작하기
 - Mac OS의 경우:
 - IJ Network Device Setup Utility 시작하기

문제가 해결되지 않을 경우 아래를 참조하십시오.

- [무선 라우터에 MAC/IP 주소 필터링 또는 암호화 키를 활성화한 후 프린터와 통신할 수 없는 경우](#)
- [암호화가 설정되었을 때 무선 라우터에서 암호화 유형을 변경한 후 프린터와 통신할 수 없는 경우](#)



무선 라우터에 MAC/IP 주소 필터링 또는 암호화 키를 활성화한 후 프린터와 통신할 수 없는 경우



확인 1 무선 라우터 설정을 확인하십시오.

무선 라우터 설정을 확인하려면 무선 라우터와 함께 제공된 사용 설명서를 참조하거나 해당 제조업체에 문의하십시오. 이 설정으로 컴퓨터와 무선 라우터가 서로 통신할 수 있는지 확인하십시오.

확인 2 무선 라우터에서 MAC 주소 또는 IP 주소를 필터링하는 경우 컴퓨터, 네트워크 장치 및 프린터의 MAC 주소 또는 IP 주소가 등록되어 있는지 확인하십시오.

확인 3

WPA/WPA2 또는 WEP 키를 사용하는 경우 컴퓨터, 네트워크 장치 및 프린터의 암호화 키가 무선 라우터에 설정된 키와 일치하는지 확인하십시오.

WEP 키뿐만 아니라 키 길이, 키 형식, 사용할 키 ID 및 인증 방법도 프린터, 무선 라우터 및 컴퓨터에서 동일해야 합니다.

자세한 내용은 [암호화 키 설정하기](#)를 참조하십시오.

Q 암호화가 설정되었을 때 무선 라우터에서 암호화 유형을 변경한 후 프린터와 통신할 수 없는 경우

A

프린터의 암호화 유형을 변경한 후 컴퓨터와 통신할 수 없는 경우, 컴퓨터와 무선 라우터의 암호화 유형이 프린터에 설정된 유형과 일치하는지 확인하십시오.

■ [무선 라우터에 MAC/IP 주소 필터링 또는 암호화 키를 활성화한 후 프린터와 통신할 수 없는 경우](#)

기타 네트워크 문제

- ▶ 네트워크 정보 확인하기
- ▶ 공장 기본값으로 복원하기

네트워크 정보 확인하기

- [프린터 IP 주소 또는 MAC 주소 확인하기](#)
- [컴퓨터 IP 주소 또는 MAC 주소 확인하기](#)
- [컴퓨터, 프린터 및 무선 라우터 사이의 통신 확인하기](#)
- [네트워크 설정 정보 확인하기](#)

Q 프린터 IP 주소 또는 MAC 주소 확인하기

A

프린터의 IP 주소 또는 MAC 주소를 확인하려면 네트워크 설정 정보를 인쇄하십시오.

- [네트워크 설정 인쇄하기](#)

Windows의 경우 컴퓨터 화면에서 네트워크 설정 정보를 확인할 수 있습니다.

- Canon IJ Network Device Setup Utility 화면

Q 컴퓨터 IP 주소 또는 MAC 주소 확인하기

A

컴퓨터의 IP 주소 또는 MAC 주소를 확인하려면 아래 설명을 따르십시오.

- Windows의 경우:

1. 아래의 보기와 같이 **명령 프롬프트(Command Prompt)**를 선택합니다.

Windows 10의 경우, 시작(**Start**) 버튼을 마우스 오른쪽 버튼으로 클릭하고 **명령 프롬프트(Command Prompt)**를 선택합니다.

Windows 8.1의 경우, 시작(**Start**) 화면에서 **명령 프롬프트(Command Prompt)**를 선택합니다. 시작(**Start**) 화면에 **명령 프롬프트(Command Prompt)**가 표시되지 않는 경우, **검색(Search)** 창을 선택하고 "**명령 프롬프트(Command Prompt)**"를 검색합니다.

Windows 7의 경우, 시작(**Start**) > 모든 프로그램(**All Programs**) > 보조프로그램(**Accessories**) > **명령 프롬프트(Command Prompt)**를 클릭합니다.

2. "ipconfig/all"을 입력하고 **Enter** 키를 누릅니다.

컴퓨터의 IP 주소 및 MAC 주소가 나타납니다. 컴퓨터가 네트워크에 연결되어 있지 않으면 IP 주소가 나타나지 않습니다.

- Mac OS의 경우:

1. Apple 메뉴에서 시스템 **환경설정(System Preferences)**을 선택한 다음 **네트워크(Network)**를 클릭합니다.
2. 컴퓨터에서 사용하는 네트워크 인터페이스가 선택되어 있는지 확인한 다음 **고급(Advanced)**을 클릭합니다.

Wi-Fi가 네트워크 인터페이스로 선택되어 있는지 확인하십시오.

3. IP 주소 또는 MAC 주소를 확인합니다.

TCP/IP를 클릭하여 IP 주소를 확인합니다.

하드웨어(Hardware)를 클릭하여 MAC 주소를 확인합니다.

Q 컴퓨터, 프린터 및 무선 라우터 사이의 통신 확인하기

A

ping 테스트를 수행하여 통신이 수행되고 있는지 확인하십시오.

• Windows의 경우:

1. 아래의 보기와 같이 **명령 프롬프트(Command Prompt)**를 선택합니다.

Windows 10의 경우, 시작(Start) 버튼을 마우스 오른쪽 버튼으로 클릭하고 **명령 프롬프트(Command Prompt)**를 선택합니다.

Windows 8.1의 경우, 시작(Start) 화면에서 **명령 프롬프트(Command Prompt)**를 선택합니다. 시작(Start) 화면에 **명령 프롬프트(Command Prompt)**가 표시되지 않는 경우, 검색(Search) 창을 선택하고 "**명령 프롬프트(Command Prompt)**"를 검색합니다.

Windows 7의 경우, 시작(Start) > 모든 프로그램(All Programs) > 보조프로그램(Accessories) > **명령 프롬프트(Command Prompt)**를 클릭합니다.

2. ping 명령을 입력하고 **Enter** 키를 누릅니다.

ping 명령: ping XXX.XXX.XXX.XXX

"XXX.XXX.XXX.XXX"은(는) 대상 장치의 IP 주소입니다.

통신이 수행되는 경우 다음과 같은 메시지가 나타납니다.

XXX.XXX.XXX.XXX의 응답: 바이트=32 시간=10ms TTL=255

요청 시간이 만료되었습니다(Request timed out)가 나타나면 통신이 수행되지 않는 것입니다.

• Mac OS의 경우:

1. 아래와 같이 **네트워크 유틸리티(Network Utility)**를 시작합니다.

Finder의 이동(Go) 메뉴에서 **컴퓨터(Computer)**를 선택하고 **Macintosh HD > 시스템(System) > 라이브러리(Library) > CoreServices > 응용 프로그램(Applications) > 네트워크 유틸리티(Network Utility)**를 더블 클릭합니다.

2. **Ping**을 클릭합니다.

3. **Ping xx번 전송(Send only XX pings)**(XX는 숫자)이 선택되어 있는지 확인합니다.

4. **Ping**하려는 네트워크 주소를 입력하십시오.(Enter the network address to ping)에 대상 프린터 또는 대상 무선 라우터의 IP 주소를 입력합니다.

5. **Ping**을 클릭합니다.

"XXX.XXX.XXX.XXX"은(는) 대상 장치의 IP 주소입니다.

다음과 같은 메시지가 나타납니다.

64 bytes from XXX.XXX.XXX.XXX: icmp_seq=0 ttl=64 time=3.394 ms

64 bytes from XXX.XXX.XXX.XXX: icmp_seq=1 ttl=64 time=1.786 ms

64 bytes from XXX.XXX.XXX.XXX: icmp_seq=2 ttl=64 time=1.739 ms

--- XXX.XXX.XXX.XXX ping statistics ---

3 packets transmitted, 3 packets received, 0% packet loss

패킷 손실이 100%이면 통신이 수행되지 않는 것입니다. 그렇지 않으면 컴퓨터가 대상 장치와 통신하는 중입니다.

네트워크 설정 정보 확인하기

A

프린터의 네트워크 설정 정보를 확인하려면 네트워크 설정 정보를 인쇄하십시오.

- [네트워크 설정 인쇄하기](#)



공장 기본값으로 복원하기



중요

- Windows의 경우:

초기화를 수행하면 프린터의 모든 네트워크 설정이 지워지고 컴퓨터에서 네트워크를 통해 인쇄 또는 스캔 작업을 수행할 수 없게 됩니다. 공장 기본값으로 복원한 후 다시 네트워크를 통해 프린터를 사용하려면 **Setup CD-ROM**을 사용하거나 웹 페이지에서 설정을 다시 실행하십시오.

- Mac OS의 경우:

초기화를 수행하면 프린터의 모든 네트워크 설정이 지워지고 컴퓨터에서 네트워크를 통해 인쇄 또는 스캔 작업을 수행할 수 없게 됩니다. 공장 기본값으로 복원한 후 다시 네트워크를 통해 프린터를 사용하려면 웹 페이지에서 설정을 다시 실행하십시오.

LCD에 "11"이 나타날 때까지 **설정(Setup)** 버튼을 누른 다음 **흑백(Black)** 버튼 또는 **컬러(Color)** 버튼을 누르십시오.

네트워크 설정이 초기화되었습니다.

인쇄 문제

- ▶ 인쇄가 시작되지 않는 경우
- ▶ 잉크가 나오지 않는 경우
- ▶ 용지가 올바르게 공급되지 않는 경우/"용지 없음" 오류가 발생하는 경우
- ▶ 인쇄 결과가 만족스럽지 못한 경우



인쇄가 시작되지 않는 경우



확인 1 프린터의 플러그가 확실하게 연결되어 있는지 확인한 다음 **전원(ON)** 버튼을 눌러 프린터를 켜십시오.

프린터가 초기화되는 동안 **전원(ON)** 램프가 깜박입니다. **전원(ON)** 램프가 깜박임을 멈추고 켜질 때까지 기다립니다.

▶▶▶ 참고

- 사진 또는 기타 그래픽과 같은 큰 데이터를 인쇄하는 경우, 인쇄를 시작하는 데 더 많은 시간이 소요될 수 있습니다. 컴퓨터에서 데이터를 처리하고 프린터에 전송하는 동안 **전원(ON)** 램프가 깜박입니다. 인쇄가 시작될 때까지 기다리십시오.

확인 2 프린터가 컴퓨터에 올바르게 연결되어 있는지 확인하십시오.

프린터가 **USB** 케이블로 컴퓨터에 연결되어 있는 경우 다음을 확인하십시오.

- **USB** 허브와 같은 중계 장치를 사용하는 경우, 이를 분리하고 프린터를 컴퓨터에 직접 연결하여 다시 인쇄해 보십시오. 인쇄가 정상적으로 시작되면 중계 장치에 문제가 있는 것입니다. 중계 장치 공급업체에 문의하십시오.
- **USB** 케이블에 문제가 있을 수도 있습니다. **USB** 케이블을 교체하고 다시 인쇄해 보십시오.

LAN을 통해 프린터를 사용하는 경우, 프린터가 네트워크 사용이 가능하도록 올바르게 설정되어 있는지 확인하십시오.

▶▶▶ 참고

- **IJ Network Device Setup Utility**를 사용하면 네트워크 상태를 진단 및 복구할 수 있습니다. 웹 페이지에서 다운로드하십시오.
 - Windows의 경우
 - Mac OS의 경우

확인 3 용지 설정이 뒷면 트레이에 설정된 정보와 일치하는지 확인하십시오.

용지 설정이 뒷면 트레이에 설정된 정보와 일치하지 않으면 **LCD**에 오류 코드가 나타나고 컴퓨터에 메시지가 나타납니다.

■ [오류가 발생하는 경우](#)

확인 4 컴퓨터에서 인쇄하는 경우, 불필요한 인쇄 작업을 삭제하십시오.

- Windows의 경우:
 - 원하지 않는 인쇄 작업 삭제하기
- Mac OS의 경우:
 - 원하지 않는 인쇄 작업 삭제하기

확인 5 인쇄할 때 사용 중인 프린터의 프린터 드라이버를 선택했습니까?

다른 프린터용 프린터 드라이버를 사용하는 경우, 프린터에서 제대로 인쇄되지 않습니다.

• Windows의 경우:

인쇄 대화 상자에서 "Canon XXX series"("XXX"는 프린터 이름)를 선택했는지 확인하십시오.

▶▶▶ 참고

- 프린터를 기본으로 선택되어 있게 설정하려면 **기본 프린터로 설정(Set as Default Printer)**을 선택하십시오.

• Mac OS의 경우:

프린트 대화 상자의 **프린터(Printer)**에서 프린터 이름을 선택했는지 확인하십시오.

▶▶▶ 참고

- 프린터가 기본적으로 선택되어 있게 설정하려면 **기본 프린터(Default printer)**에서 프린터를 선택하십시오.

확인 6 인쇄 데이터가 너무 큼니까? (Windows)

프린터 드라이버의 **페이지 설정(Page Setup)** 시트에서 **인쇄 옵션(Print Options)**을 클릭합니다. 그런 다음 표시되는 대화 상자에서 **인쇄 데이터 손실 방지(Prevention of Print Data Loss)**를 **설정(On)**으로 지정하십시오.

* 이렇게 하면 인쇄 품질이 저하될 수 있습니다.

확인 7 컴퓨터에서 인쇄하는 경우, 컴퓨터를 다시 시작하십시오.



잉크가 나오지 않는 경우



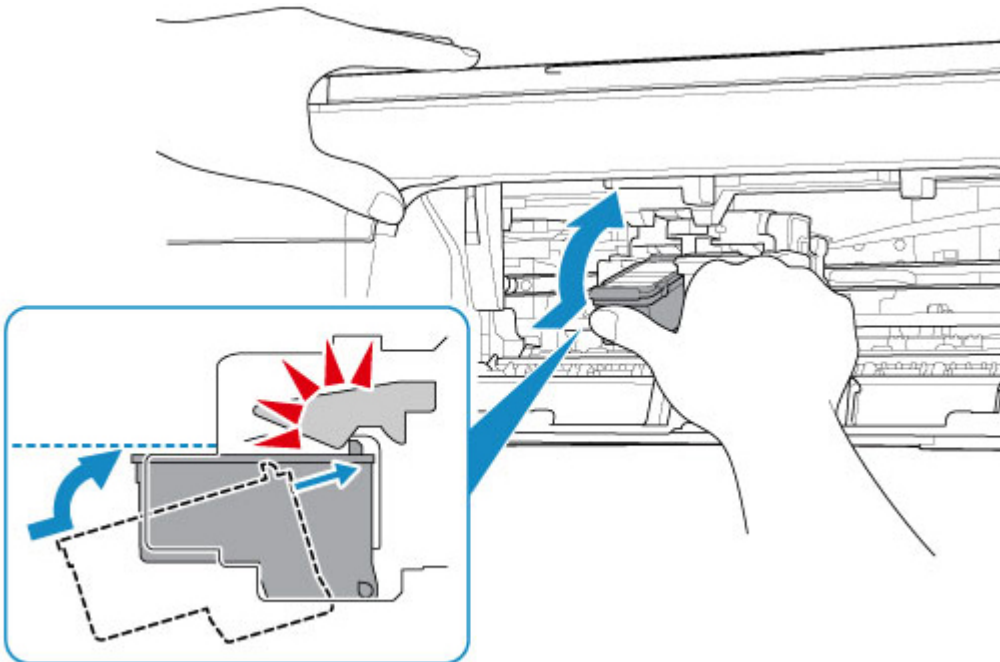
확인 1 FINE 카트리지의 잉크를 다 쓴 경우 새 카트리지로 교체하십시오.

확인 2 FINE 카트리지의 올바른 설치되어 있습니까?

FINE 카트리지의 확실하게 설치되어 있지 않으면 잉크가 올바르게 배출되지 않을 수 있습니다.

연장 출력 트레이와 용지 출력 트레이를 접고 커버를 연 다음 FINE 카트리지 제거하십시오.

그런 다음 FINE 카트리지를 다시 설치합니다. FINE 카트리지가 딸깍 소리를 내며 제자리에 끼워질 때까지 밀어 올리십시오.



FINE 카트리지의 올바른 설치되어 있는지 확인한 후 커버를 닫습니다.

확인 3 프린트 헤드 노즐이 막혀 있습니까?

노즐 점검 패턴을 인쇄하여 프린트 헤드 노즐에서 잉크가 올바르게 분사되는지 확인하십시오.

노즐 점검 패턴 인쇄, 프린트 헤드 청소 및 프린트 헤드 정밀 청소에 대한 자세한 내용은 [희미하거나 균일하지 않게 인쇄되는 경우](#)를 참조하십시오.

- 노즐 점검 패턴이 정확하게 인쇄되지 않은 경우:
프린트 헤드 청소를 수행한 후 노즐 점검 패턴을 인쇄하여 패턴을 확인하십시오.
- 프린트 헤드 청소를 두 번 수행한 후에도 문제가 해결되지 않는 경우:
프린트 헤드 정밀 청소를 수행하십시오.

프린트 헤드 정밀 청소를 수행한 후에도 문제가 해결되지 않으면 프린터를 끄고 24시간 후에 프린트 헤드 정밀 청소를 다시 수행하십시오.

- 프린트 헤드 정밀 청소를 두 번 수행한 후에도 문제가 해결되지 않는 경우:
잉크를 다 썼을 수 있습니다. **FINE** 카트리지를 교체합니다.

Q

용지가 올바르게 공급되지 않는 경우/"용지 없음" 오류가 발생하는 경우

A

확인 1 용지가 로드되어 있는지 확인하십시오.

■ 용지 로드하기

확인 2 용지를 로드할 때 다음 사항을 고려하십시오.

- 용지를 두 장 이상 로드할 때 먼저 용지 가장자리를 맞춘 후 용지를 로드하십시오.
- 용지를 두 장 이상 로드할 때 용지 더미가 용지 로드 한도를 초과하지 않도록 하십시오.

그러나 용지 종류 또는 환경 조건(온도와 습도가 너무 높거나 낮은 환경)에 따라 최대 로드 한도를 채울 경우 용지가 제대로 공급되지 않을 수 있습니다. 이런 경우에는 한 번에 로드하는 용지 양을 용지 로드 한도의 절반 이내로 줄이십시오.

- 인쇄 방향과 관계없이 항상 세로 방향으로 용지를 로드하십시오.
- 용지를 로드할 때 인쇄면이 위로 향하게 하여 용지를 로드합니다. 용지 더미를 뒷면 트레이의 오른쪽에 맞추고 용지 가이드를 밀어 용지 더미의 왼쪽 가장자리에 닿도록 하십시오.

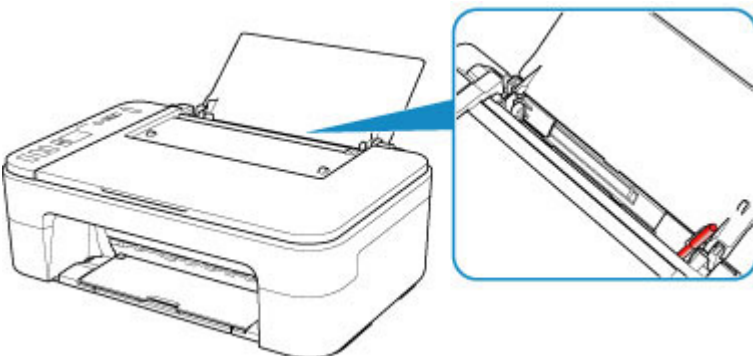
■ 용지 로드하기

확인 3 용지가 너무 두껍거나 말려 있습니까?

■ 지원되지 않는 용지 종류

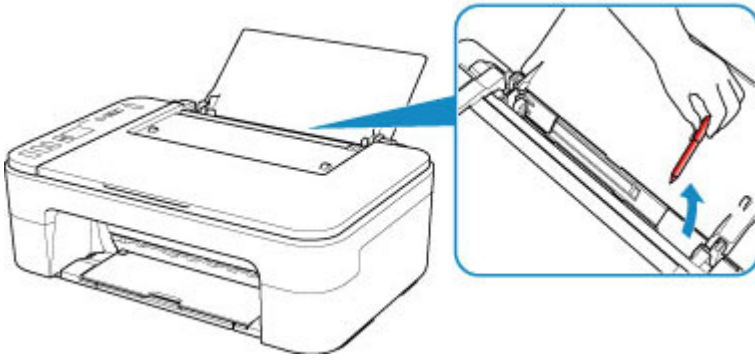
확인 4 용지 종류 및 용지 크기 설정이 로드된 용지와 일치하는지 확인하십시오.

확인 5 뒷면 트레이에 이물질이 없는지 확인하십시오.



뒷면 트레이에서 용지가 찢어진 경우, [오류에 대한 지원 코드 목록\(용지가 걸린 경우\)](#)을 참조하여 용지를 제거하십시오.

뒷면 트레이에 이물질이 있는 경우, 프린터를 끄고 전원 공급 장치에서 전원 플러그를 분리한 다음 이물질을 제거하십시오.



확인 6 용지 공급 롤러를 청소하십시오.

■ [용지 공급 롤러 청소하기](#)

위의 방법으로 문제가 해결되지 않으면 가까운 **Canon** 서비스 센터에 문의하여 수리를 의뢰하십시오.



인쇄 결과가 만족스럽지 못한 경우

흰색 선이 나타나거나, 선이 어긋나거나, 컬러가 균일하지 않아 인쇄 결과가 만족스럽지 못한 경우, 먼저 용지 및 인쇄 품질 설정을 확인하십시오.



확인 1 페이지 크기 및 용지 종류 설정이 로드된 용지의 크기 및 종류와 일치합니까?

이러한 설정이 일치하지 않으면 적절한 결과를 얻을 수 없습니다.

사진이나 그림을 인쇄하는 경우, 용지 종류 설정이 정확하지 않으면 인쇄물의 컬러 품질이 떨어질 수 있습니다.

또한 정확하지 않은 용지 종류 설정으로 인쇄하는 경우, 인쇄된 표면이 굽힐 수 있습니다.

테두리 없는 인쇄의 경우 용지 종류 설정 및 로드된 용지의 조합에 따라 컬러가 균일하지 않을 수 있습니다.

용지 및 인쇄 품질 설정을 확인하는 방법은 프린터의 용도에 따라 다릅니다.

복사	조작판을 사용하여 설정을 확인하십시오. <ul style="list-style-type: none"> ■ 보통 용지에 복사하기 ■ 포토 용지에 복사하기
PictBridge(무선 LAN) 호환 장치에서 인쇄하는 경우	PictBridge(무선 LAN) 호환 장치의 설정을 확인하십시오. <ul style="list-style-type: none"> ■ PictBridge(무선 LAN) 인쇄 설정
컴퓨터에서 인쇄하기(Windows)	프린터 드라이버를 사용하여 설정을 확인하십시오. <ul style="list-style-type: none"> ■ 기본 인쇄 설정

확인 2 적절한 인쇄 품질을 선택했는지 확인하십시오(위의 표 참조).

용지 및 인쇄 대상에 적합한 인쇄 품질을 선택하십시오. 번짐이나 불균일한 컬러가 보이면 인쇄 품질 설정을 높이고 다시 인쇄해 보십시오.

확인 3 문제가 해결되지 않으면 다른 원인을 확인하십시오.

아래의 장도 참조하십시오.

- [용지가 비어 있는 경우/흐릿하게 인쇄되는 경우/컬러가 정확하지 않은 경우/흰색 선이 나타나는 경우](#)
- [컬러가 분명하지 않은 경우](#)
- [선이 비뚤어지는 경우](#)
- [용지가 얼룩진 경우/인쇄된 표면이 굽힌 경우](#)
- 인쇄를 완료할 수 없는 경우
- 선이 완전하지 않거나 누락된 경우(Windows)
- 이미지가 완전하지 않거나 누락된 경우(Windows)
- 잉크 얼룩이 있는 경우/용지 말림이 있는 경우
- 용지 뒷면이 얼룩진 경우
- 컬러가 균일하지 않거나 선이 나타나는 경우

인쇄된 용지가 변색된 경우

인쇄된 용지를 장시간 동안 놔둘 경우 시간 경과에 따라 색이 바랄 수 있습니다.

인쇄한 후에는 용지를 충분히 말리고 높은 온도, 높은 습도와 직사 광선에 노출되지 않도록 하며 실온 및 정상 습도의 실내에 보관 또는 전시하십시오.

공기에 대한 직접적인 노출을 막기 위해 용지를 앨범, 비닐 폴더, 액자 등에 보관할 것을 권장합니다.

Q

용지가 비어 있는 경우/흐릿하게 인쇄되는 경우/컬러가 정확하지 않은 경우/흰색 선이 나타나는 경우



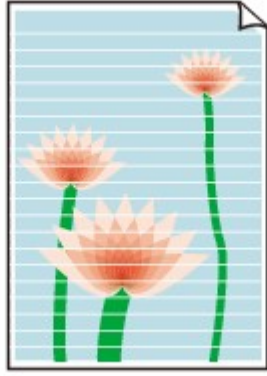
❖ 흐릿하게 인쇄되는 경우



❖ 컬러가 정확하지 않은 경우



❖ 흰색 선이 나타나는 경우



A

확인 1 용지 및 인쇄 품질 설정을 확인하십시오.

■ [인쇄 결과가 만족스럽지 못한 경우](#)

확인 2 프린트 헤드 노즐이 막혀 있습니까?

노즐 점검 패턴을 인쇄하여 프린트 헤드 노즐에서 잉크가 올바르게 분사되는지 확인하십시오.

노즐 점검 패턴 인쇄, 프린트 헤드 청소 및 프린트 헤드 정밀 청소에 대한 자세한 내용은 [희미하거나 균일하지 않게 인쇄되는 경우](#)를 참조하십시오.

- 노즐 점검 패턴이 정확하게 인쇄되지 않은 경우:

프린트 헤드 청소를 수행한 후 노즐 점검 패턴을 인쇄하여 패턴을 확인하십시오.

- 프린트 헤드 청소를 두 번 수행한 후에도 문제가 해결되지 않는 경우:

프린트 헤드 정밀 청소를 수행하십시오.

프린트 헤드 정밀 청소를 수행한 후에도 문제가 해결되지 않으면 프린터를 끄고 **24시간** 후에 프린트 헤드 정밀 청소를 다시 수행하십시오.

- 프린트 헤드 정밀 청소를 두 번 수행한 후에도 문제가 해결되지 않는 경우:

잉크를 다 썼을 수 있습니다. **FINE** 카트리지를 교체합니다.

확인 3 **FINE** 카트리지의 잉크를 다 쓴 경우 새 카트리지로 교체하십시오.

확인 4 한 면만 인쇄 가능한 용지를 사용하는 경우, 인쇄 가능한 면이 위로 향하도록 용지가 로드되었는지 확인하십시오.

이러한 용지의 다른 면에 인쇄하면 인쇄물이 흐릿하게 되거나 인쇄 품질이 떨어질 수 있습니다.

인쇄 가능한 면이 위로 향하도록 용지를 로드하십시오.

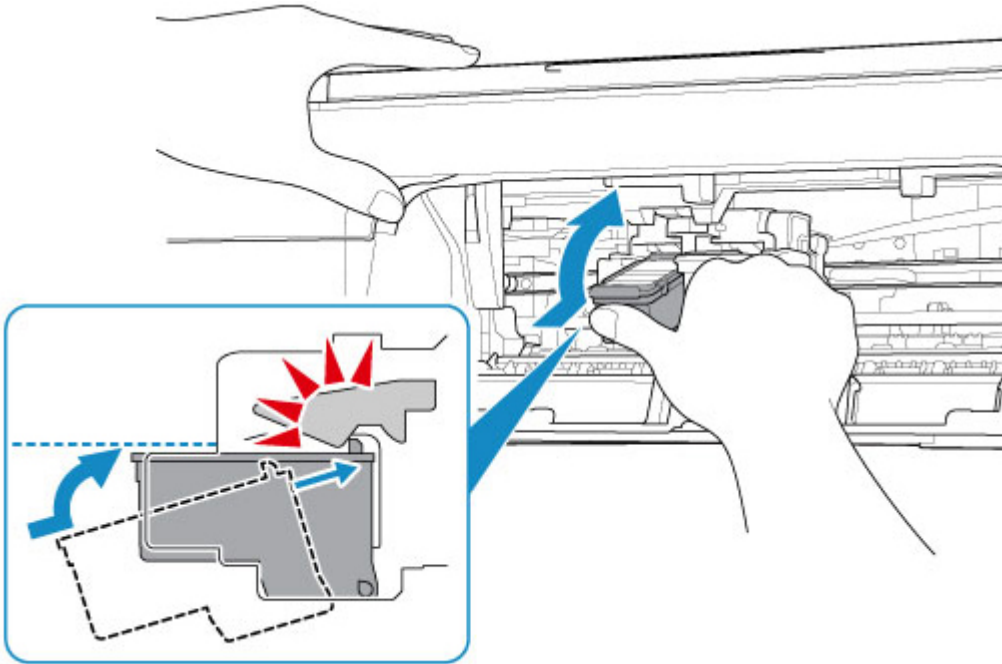
인쇄 가능한 면에 대한 자세한 정보는 용지에 동봉된 사용 설명서를 참조하십시오.

확인 5 **FINE** 카트리지가 올바르게 설치되어 있습니까?

FINE 카트리지가 확실하게 설치되어 있지 않으면 잉크가 올바르게 배출되지 않을 수 있습니다.

연장 출력 트레이와 용지 출력 트레이를 접고 커버를 연 다음 **FINE** 카트리지를 제거하십시오.

그런 다음 FINE 카트리지를 다시 설치합니다. FINE 카트리지가 딸깍 소리를 내며 제자리에 끼워질 때까지 밀어 올리십시오.



FINE 카트리지가 올바르게 설치되어 있는지 확인한 후 커버를 닫습니다.

- 복사할 때 아래의 장도 참조하십시오.

확인 6 평판 유리가 지저분합니까?

평판 유리를 청소합니다.

- 평판 유리 및 문서 커버 청소하기

확인 7 원본이 평판 유리 위에 올바르게 로드되었는지 확인하십시오.

- [원본 로드하기](#)

확인 8 원본의 복사할 면이 아래를 향한 상태로 평판 유리 위에 로드되었습니까?

확인 9 이 프린터로 인쇄한 결과물을 복사했습니까?

이 프린터로 인쇄한 결과물을 원본으로 사용한 경우, 원본 상태에 따라 인쇄 품질이 떨어질 수 있습니다. 컴퓨터에서 다시 인쇄할 수 있으면 다시 인쇄하십시오.



컬러가 분명하지 않은 경우



확인 1 노즐 점검 패턴이 올바르게 인쇄되었습니까?

노즐 점검 패턴을 인쇄하여 프린트 헤드 노즐에서 잉크가 올바르게 분사되는지 확인하십시오.

노즐 점검 패턴 인쇄, 프린트 헤드 청소 및 프린트 헤드 정밀 청소에 대한 자세한 내용은 [희미하거나 균일하지 않게 인쇄되는 경우](#)를 참조하십시오.

- 노즐 점검 패턴이 정확하게 인쇄되지 않은 경우:

프린트 헤드 청소를 수행한 후 노즐 점검 패턴을 인쇄하여 패턴을 확인하십시오.

- 프린트 헤드 청소를 두 번 수행한 후에도 문제가 해결되지 않는 경우:

프린트 헤드 정밀 청소를 수행하십시오.

프린트 헤드 정밀 청소를 수행한 후에도 문제가 해결되지 않으면 프린터를 끄고 24시간 후에 프린트 헤드 정밀 청소를 다시 수행하십시오.

- 프린트 헤드 정밀 청소를 두 번 수행한 후에도 문제가 해결되지 않는 경우:

잉크를 다 썼을 수 있습니다. FINE 카트리지를 교체합니다.

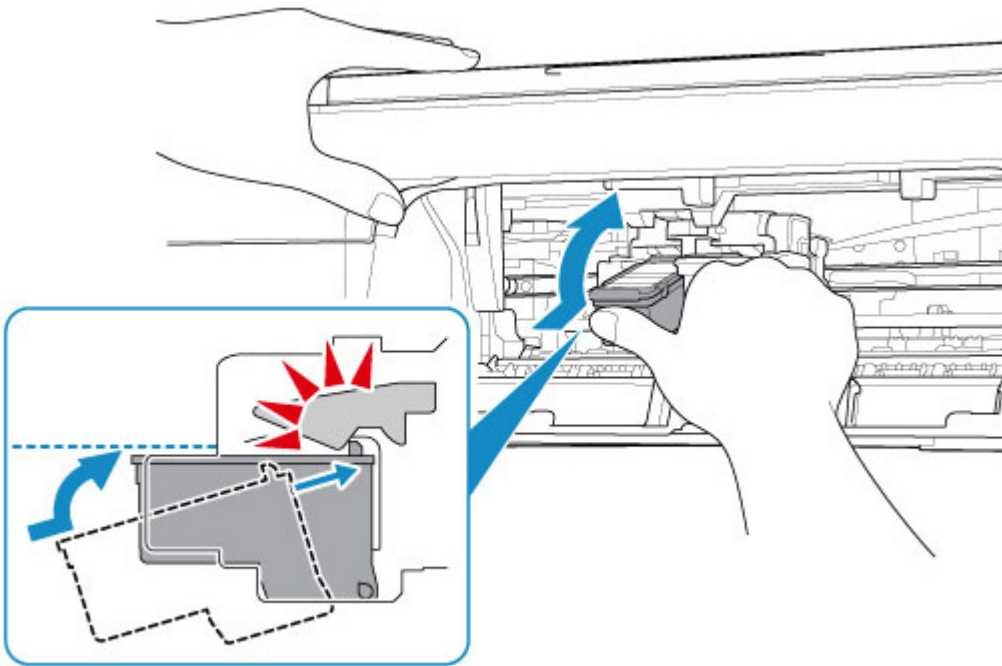
확인 2 FINE 카트리지의 잉크를 다 쓴 경우 새 카트리지로 교체하십시오.

확인 3 FINE 카트리지가 올바르게 설치되어 있습니까?

FINE 카트리지가 확실하게 설치되어 있지 않으면 잉크가 올바르게 배출되지 않을 수 있습니다.

연장 출력 트레이와 용지 출력 트레이를 접고 커버를 연 다음 FINE 카트리지를 제거하십시오.

그런 다음 FINE 카트리지를 다시 설치합니다. FINE 카트리지가 딸깍 소리를 내며 제자리에 끼워질 때까지 밀어 올리십시오.



FINE 카트리지가 올바르게 설치되어 있는지 확인한 후 커버를 닫습니다.

▶▶▶ 참고

- 컬러를 만드는 데 쓰이는 방법의 근본적인 차이로 인해 인쇄된 컬러가 화면에 보이는 컬러와 일치하지 않을 수 있습니다. 또한 컬러 제어 설정과 환경의 차이로 인해 화면에 표시되는 컬러에 영향이 있을 수 있습니다. 따라서 인쇄 결과물의 컬러가 화면과 다를 수 있습니다.



선이 비뚤어지는 경우



확인 1 용지 및 인쇄 품질 설정을 확인하십시오.

■ [인쇄 결과가 만족스럽지 못한 경우](#)

확인 2 프린트 헤드 정렬을 수행하십시오.

선이 비뚤게 인쇄되거나 인쇄 결과가 만족스럽지 못한 경우, 프린트 헤드 위치를 조절합니다.

■ [프린트 헤드 정렬하기](#)

▶▶▶ 참고

- 프린트 헤드 정렬을 수행한 후에도 문제가 해결되지 않은 경우, 컴퓨터에서 프린트 헤드 정렬을 수동으로 수행하십시오.
 - Windows의 경우:
 - [프린트 헤드 위치 조절하기](#)
 - Mac OS의 경우:
 - [프린트 헤드 위치 조절하기](#)

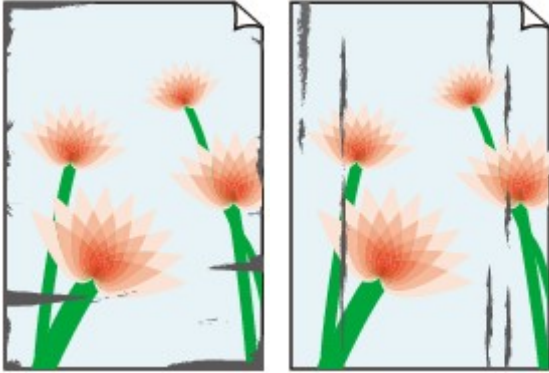
확인 3 인쇄 품질을 높이고 다시 인쇄해 보십시오.

프린터 드라이버를 사용하여 인쇄 품질을 높이면 인쇄 결과를 향상시킬 수 있습니다.

Q

용지가 얼룩진 경우/인쇄된 표면이 굵힌 경우

용지가 얼룩진 경우



가장자리가 얼룩진 경우 표면이 얼룩진 경우

인쇄된 표면이 굵힌 경우

A

확인 1 용지 및 인쇄 품질 설정을 확인하십시오.

■ [인쇄 결과가 만족스럽지 못한 경우](#)

확인 2 용지 종류를 확인하십시오.

인쇄 대상에 적합한 용지를 사용하고 있는지 확인하십시오.

■ [지원되는 용지 종류](#)

확인 3 말린 용지를 편 후 로드하십시오.

사용하지 않은 용지는 다시 포장하여 평평한 곳에 보관할 것을 권장합니다.

• 보통 용지

용지를 뒤집어 다시 로드하여 다른 면에 인쇄합니다.

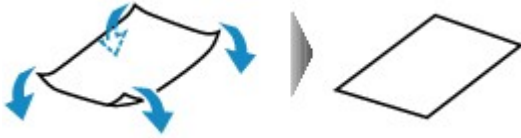
뒷면 트레이에 로드된 용지를 장기간 놓아두면 용지가 말릴 수 있습니다. 이런 경우에는 다른 면을 위로 향하게 하여 용지를 로드하십시오. 이는 문제를 해결할 수 있습니다.

• 다른 용지

용지 모서리의 말린 높이가 3mm/0.1in(A) 이상이면 용지가 얼룩지거나 올바르게 공급되지 않을 수 있습니다. 아래의 설명에 따라 말린 용지를 펴십시오.



1. 아래와 같이 말린 부분의 반대 방향으로 용지를 말아 줍니다.

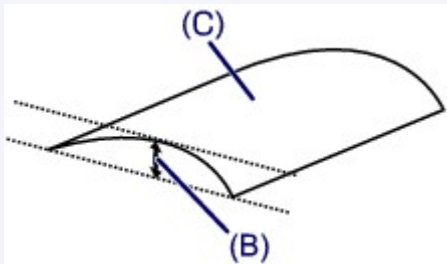


2. 용지가 퍼졌는지 확인합니다.

구부러 편 용지는 한 번에 한 장씩 인쇄할 것을 권장합니다.

▶▶▶ 참고

- 용지가 안쪽으로 말려 있지 않더라도 용지 종류에 따라 용지가 얼룩지거나 올바르게 공급되지 않을 수 있습니다. 인쇄하기 전에 아래의 설명에 따라 용지를 바깥쪽으로 최대 3mm/0.1in(B) 높이로 마십시오. 이렇게 하면 인쇄 결과를 향상시킬 수 있습니다.



(C) 인쇄면

바깥쪽으로 말린 용지는 한 번에 한 장씩 공급할 것을 권장합니다.

확인 4 용지 마모를 방지하도록 프린터를 설정하십시오. (Windows)

용지 마모를 방지하도록 설정을 조절하면 프린트 헤드와 용지 사이 간격이 넓어집니다. 용지에 맞게 용지 종류를 올바르게 설정한 경우에도 마모가 발견되면 용지 마모를 방지하도록 아래의 절차에 따라 프린터를 설정하십시오.

1. 프린터가 켜져 있는지 확인합니다.
2. 프린터 드라이버 설정 창을 엽니다.

■ [프린터 드라이버 설정 화면 열기](#)

3. 유지 관리(Maintenance) 탭을 클릭한 다음 사용자 정의 설정(Custom Settings)을 클릭합니다.
4. 용지 마모 방지(Prevent paper abrasion) 확인란을 선택하고 확인(OK)을 클릭합니다.

이렇게 하면 인쇄 속도가 줄어 들 수 있습니다.

* 인쇄가 끝나면 이 설정을 취소하십시오. 취소하지 않으면 이 설정이 다음 인쇄 작업에 적용됩니다.

확인 5 농도가 높게 설정된 경우, 농도 설정을 낮추고 다시 인쇄해 보십시오. (Windows)

농도를 높게 설정하여 보통 용지에 인쇄하는 경우, 용지에 잉크가 너무 많이 흡수되어 굴곡이 생기고 용지 마모가 발생할 수 있습니다.

프린터 드라이버에서 농도 설정을 확인하십시오.

■ 농도 조절하기

확인 6 권장 인쇄 영역 밖에 인쇄하지 마십시오.

용지의 권장 인쇄 영역 밖에 인쇄하면 용지 아래쪽 가장자리가 잉크로 얼룩질 수 있습니다.

어플리케이션 소프트웨어를 사용하여 문서 크기를 조정하십시오.

■ 인쇄 영역

확인 7 평판 유리가 지저분합니까?

평판 유리를 청소합니다.

■ 평판 유리 및 문서 커버 청소하기

확인 8 용지 공급 롤러가 지저분합니까?

용지 공급 롤러를 청소하십시오.

■ 용지 공급 롤러 청소하기

확인 9 프린터 내부가 지저분합니까?

양면 출력 중에 프린터 내부가 잉크로 더럽혀져 인쇄물이 얼룩질 수 있습니다.

밀판 청소를 수행하여 프린터 내부를 청소하십시오.

■ 프린터 내부 청소하기(밀판 청소)

▶▶▶ 참고

- 프린터 내부가 더러워지지 않게 하려면 용지 크기를 올바르게 설정하십시오.

확인 10 잉크 건조 시간을 길게 설정하십시오.

이렇게 하면 인쇄면이 건조되어 얼룩과 굽힘을 방지할 수 있습니다.

• Windows의 경우:

1. 프린터가 켜져 있는지 확인합니다.
2. 프린터 드라이버 설정 창을 엽니다.

■ 프린터 드라이버 설정 화면 열기

3. 유지 관리(Maintenance) 탭을 클릭한 다음 사용자 정의 설정(Custom Settings)을 클릭합니다.
4. 잉크 건조 대기 시간(Ink Drying Wait Time) 슬라이드 바를 끌어 대기 시간을 설정한 다음 확인(OK)을 클릭합니다.
5. 메시지를 확인한 다음 확인(OK)을 클릭합니다.

• Mac OS의 경우:

리모트 UI를 사용하여 대기 시간을 설정하십시오.

■ 프린터 조작 모드 변경하기

스캔 문제 (Windows)

- ▶ 스캔 문제

스캔 문제

- ▶ 스캐너가 작동하지 않는 경우
- ▶ **ScanGear**(스캐너 드라이버)가 시작되지 않는 경우



스캐너가 작동하지 않는 경우



확인 1 스캐너 또는 프린터가 켜져 있는지 확인하십시오.

확인 2 USB 케이블을 컴퓨터의 다른 USB 포트에 연결합니다.

확인 3 USB 케이블이 USB 허브에 연결되어 있을 경우, 이를 USB 허브에서 제거하여 컴퓨터의 USB 포트에 연결합니다.

확인 4 네트워크 연결을 사용하는 경우, 연결 상태를 확인하고 필요에 따라 다시 연결하십시오.

확인 5 컴퓨터를 다시 시작합니다.



ScanGear(스캐너 드라이버)가 시작되지 않는 경우



확인 1 MP Drivers가 설치되어 있는지 확인합니다.

설치되어 있지 않은 경우, Setup CD-ROM 또는 당사 웹 사이트에서 MP Drivers를 설치하십시오.

확인 2 어플리케이션 메뉴에서 스캐너 또는 프린터를 선택합니다.

중요

- 스캐너 또는 프린터 이름이 여러 번 표시되는 경우, WIA를 포함하지 않는 이름을 선택하십시오.

참고

- 어플리케이션에 따라 조작은 다를 수 있습니다.
- WIA 호환 어플리케이션에서 스캔할 때 WIA 드라이버를 사용합니다.

■ WIA 드라이버로 스캔하기

확인 3 어플리케이션이 TWAIN을 지원하는지 확인합니다.

TWAIN을 지원하지 않는 어플리케이션에서는 ScanGear(스캐너 드라이버)를 시작할 수 없습니다.

확인 4 IJ Scan Utility로 이미지를 스캔하고 저장한 다음 어플리케이션에서 파일을 엽니다.

기기와 관련된 문제

- ▶ 전원이 켜지지 않는 경우
- ▶ 전원이 저절로 꺼지는 경우
- ▶ **USB** 연결 문제
- ▶ **USB**를 통해 프린터와 통신할 수 없는 경우



전원이 켜지지 않는 경우



확인 1 전원(ON) 버튼을 누르십시오.

확인 2 전원 플러그가 프린터에 확실하게 연결되어 있는지 확인한 다음 프린터를 다시 켜십시오.

확인 3 프린터의 플러그를 분리하고 2분 이상 지난 후 다시 플러그를 연결하고 프린터를 켜십시오.

이 방법으로 문제가 해결되지 않으면 가까운 Canon 서비스 센터에 문의하여 수리를 의뢰하십시오.



전원이 저절로 꺼지는 경우



확인 프린터가 일정 시간 이후 자동으로 꺼지도록 설정되어 있으면 이 설정을 해제하십시오.

지정된 시간 이후 자동으로 꺼지도록 프린터를 설정한 경우, 이 시간이 지나면 전원이 저절로 꺼집니다.

- 조작판에서 설정을 비활성화하려면:

1. 프린터가 켜져 있는지 확인합니다.
2. LCD에 "13"이 나타날 때까지 **설정(Setup)** 버튼을 반복하여 누릅니다.
3. **흑백(Black)** 버튼을 누릅니다.

자동으로 전원을 끄는 설정이 비활성화됩니다.

- 컴퓨터에서 설정을 비활성화하려면:

Windows의 경우, **Canon IJ Printer Assistant Tool** 또는 **ScanGear**(스캐너 드라이버)를 사용하여 설정을 비활성화할 수 있습니다.

아래의 절차에 따라 **Canon IJ Printer Assistant Tool**을 사용하여 설정을 비활성화하십시오.

1. **Canon IJ Printer Assistant Tool**을 엽니다.

■ **유지 관리 탭 설명**

2. 폴다운 메뉴에서 사용 중인 프린터를 선택하고 **확인(OK)**을 선택합니다.

메뉴 화면이 나타납니다.

3. **자동 전원(Auto Power)**을 선택합니다.

4. **자동 전원 끄기(Auto Power Off)**에 대해 **실행 금지(Disable)**를 선택합니다.

자동으로 전원을 끄는 설정이 비활성화됩니다.

▶▶▶ 참고

- 아래를 참조하여 **ScanGear**(스캐너 드라이버)에서 설정을 비활성화하십시오.

■ **스캐너 탭**

USB 연결 문제

Q 인쇄 또는 스캔 속도가 느린 경우/**Hi-Speed USB** 연결이 작동하지 않는 경우/"이 장치의 성능이 향상되었습니다.(This device can perform faster)" 메시지가 나타나는 경우(**Windows**)

A

시스템 환경이 **Hi-Speed USB**를 지원하지 않는 경우, 프린터는 **USB 1.1**의 느린 속도로 작동합니다. 이런 경우에는 프린터가 올바르게 작동하지만 통신 속도로 인해 인쇄 또는 스캔 속도가 느려질 수 있습니다.

확인 다음을 확인하여 시스템 환경이 **Hi-Speed USB** 연결을 지원하는지 확인하십시오.

- 사용자 컴퓨터의 **USB** 포트가 **Hi-Speed USB** 연결을 지원합니까?

- **USB** 케이블 또는 **USB** 허브가 **Hi-Speed USB** 연결을 지원합니까?

인증된 **Hi-Speed USB** 케이블을 사용하십시오. 길이가 **3m/10ft**를 넘지 않는 **USB** 케이블을 사용할 것을 권장합니다.

- 사용자 컴퓨터의 운영 체제가 **Hi-Speed USB** 연결을 지원합니까?

컴퓨터에 최신 업데이트를 설치하십시오.

- **Hi-Speed USB** 드라이버가 올바르게 작동합니까?

필요한 경우 최신 버전의 **Hi-Speed USB** 드라이버를 얻어 컴퓨터에 설치하십시오.

중요

- 더 많은 정보는 컴퓨터, **USB** 케이블 또는 **USB** 허브 제조업체에 문의하십시오.



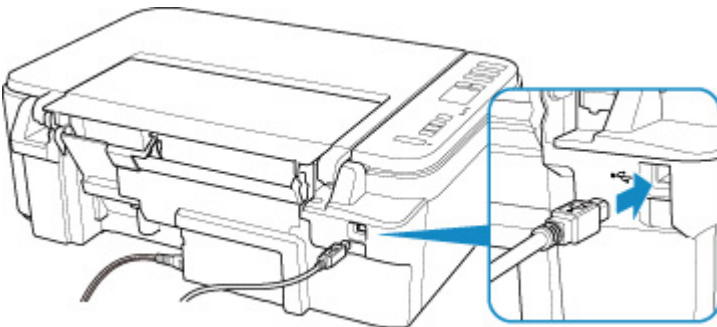
USB를 통해 프린터와 통신할 수 없는 경우



확인 1 프린터가 켜져 있는지 확인합니다.

확인 2 USB 케이블을 올바르게 연결하십시오.

아래 그림과 같이 USB 포트는 프린터의 뒷면에 있습니다.



중요

- 홈이 있는 면이 위로 향하게 하여 "Type-B" 단자를 프린터에 연결하십시오. 자세한 내용은 USB 케이블에 동봉된 사용 설명서를 참조하십시오.

확인 3 프린터 드라이버 속성 대화 상자의 **포트(Ports)** 시트에서 **양방향 지원(Enable bidirectional support)**이 선택되어 있는지 확인하십시오. (Windows)

선택되어 있지 않을 경우 이 항목을 선택하여 양방향 지원을 활성화하십시오.

■ [프린터 드라이버 설정 화면 열기](#)

설치 및 다운로드 문제

- ▶ **MP Drivers**를 설치할 수 없는 경우(**Windows**)
- ▶ 네트워크 환경에서 **MP Drivers** 업데이트하기(**Windows**)



MP Drivers를 설치할 수 없는 경우(Windows)



- Setup CD-ROM을 넣어도 설치가 시작되지 않는 경우:

아래의 설명에 따라 설치를 시작하십시오.

1. 다음과 같이 설정합니다.

- Windows 10의 경우, 시작(Start) 버튼 > 파일 탐색기(File Explorer)를 클릭한 다음 왼쪽 목록에서 내 PC(This PC)를 클릭합니다.
- Windows 8.1의 경우, 바탕 화면(Desktop)의 작업 표시줄(Taskbar)에서 탐색기(Explorer) 아이콘을 선택한 다음 왼쪽에 있는 목록에서 내 PC(This PC)를 선택합니다.
- Windows 7의 경우, 시작(Start)을 클릭한 다음 컴퓨터(Computer)를 클릭합니다.

2. 나타나는 창에서  CD-ROM 아이콘을 더블 클릭합니다.

CD-ROM 내용이 나타나면 **MSETUP4.EXE**를 더블 클릭하십시오.

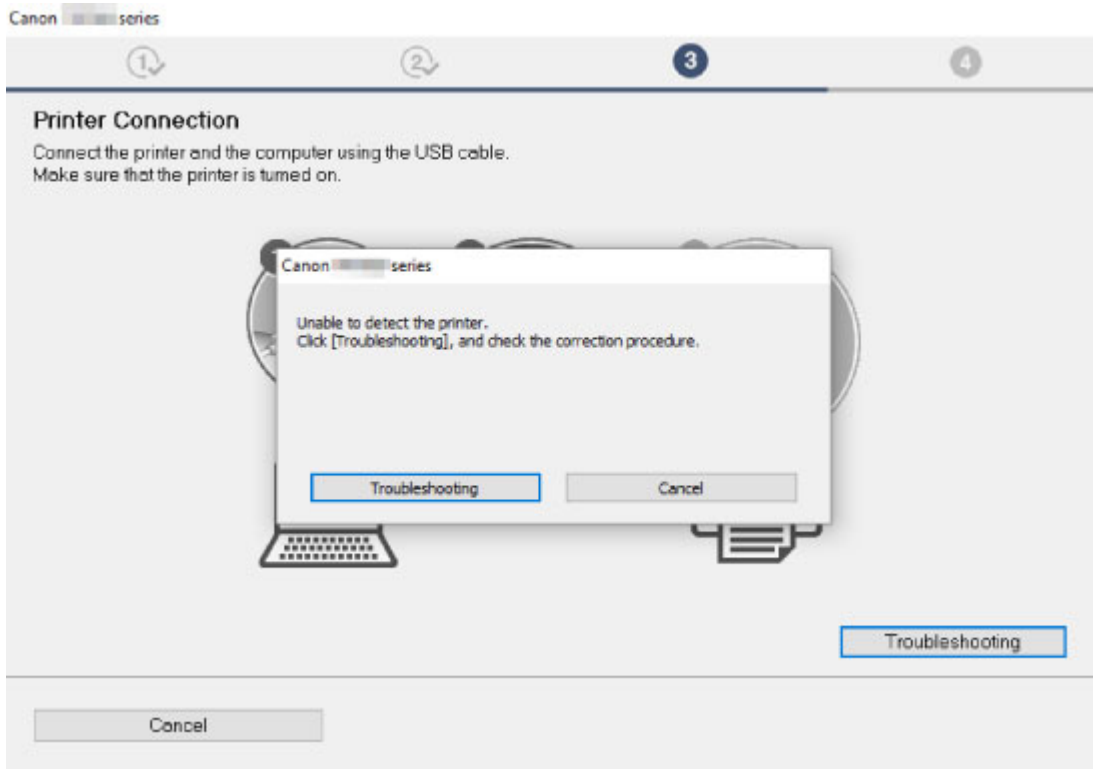
Setup CD-ROM을 사용하여 MP Drivers를 설치할 수 없는 경우, Canon 웹 사이트에서 설치하십시오.

▶▶▶ 참고

- CD-ROM 아이콘이 나타나지 않으면 다음과 같이 해보십시오.
 - 컴퓨터에서 CD-ROM을 제거했다가 다시 넣습니다.
 - 컴퓨터를 다시 시작합니다.

그래도 아이콘이 나타나지 않으면 다른 디스크를 넣어 나타나는지 확인하십시오. 다른 디스크가 나타나면 Setup CD-ROM에 문제가 있는 것입니다. 가까운 Canon 서비스 센터에 문의하여 수리를 의뢰하십시오.

- 프린터 연결(Printer Connection) 화면 이후 진행할 수 없는 경우:



■ [프린터 연결 화면 이후 계속 진행할 수 없는 경우](#)

- 기타 경우:

MP Drivers를 다시 설치합니다.

MP Drivers가 정확하게 설치되지 않은 경우, MP Drivers를 제거하고 컴퓨터를 다시 시작한 다음 MP Drivers를 다시 설치합니다.

■ 필요하지 않은 MP Drivers 삭제하기

Setup CD-ROM을 사용하여 MP Drivers를 다시 설치하거나 Canon 웹 사이트에서 설치하십시오.

▶▶▶ **참고**

- Windows 오류로 인해 설치 프로그램이 중지된 경우, Windows 작동이 불안정하여 드라이버를 설치하지 못할 수 있습니다. 컴퓨터를 다시 시작한 후 드라이버를 다시 설치하십시오.



네트워크 환경에서 MP Drivers 업데이트하기(Windows)



최신 MP Drivers를 다운로드하십시오.

사용하는 모델의 최신 MP Drivers를 Canon 웹 사이트의 다운로드 페이지에서 다운로드하십시오.

기존 MP Drivers를 제거한 후 설치에 대한 설명에 따라 다운로드한 최신 MP Drivers를 설치하십시오. 연결 방법 선택 화면에서 **무선 LAN 연결을 통해 프린터 사용(Use the printer with wireless LAN connection)**을 선택합니다. 네트워크에서 프린터가 자동으로 검색됩니다.

프린터가 검색되었는지 확인하고 화면의 설명에 따라 MP Drivers를 설치하십시오.

▶▶▶ 참고

- 프린터의 네트워크 설정은 영향을 받지 않으므로 프린터를 다시 설정하지 않고 네트워크에서 사용할 수 있습니다.

오류 및 메시지

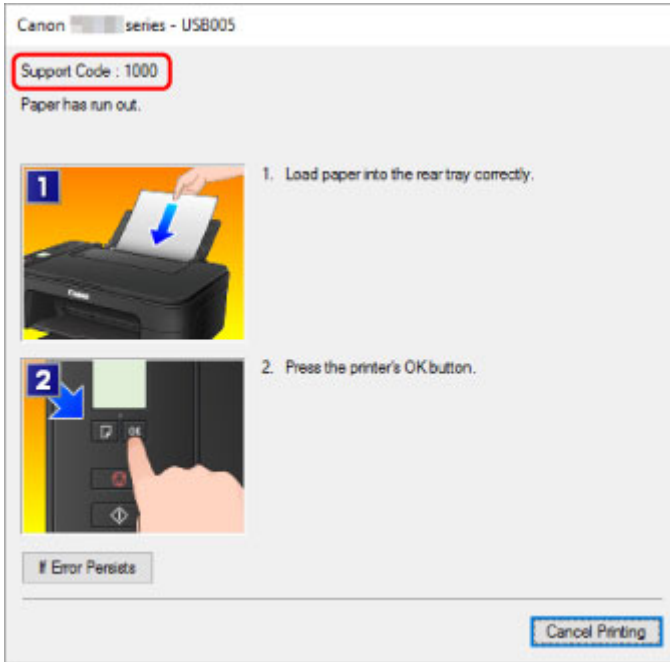
- ▶ 오류가 발생하는 경우
- ▶ 메시지(지원 코드)가 나타나는 경우

오류가 발생하는 경우

인쇄 중에 용지 부족 또는 용지 걸림과 같은 오류가 발생하면 문제 해결 메시지가 자동으로 나타납니다. 메시지의 설명대로 적절한 조치를 취하십시오.

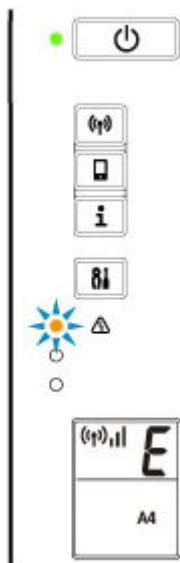
오류가 발생하면 컴퓨터 화면에 메시지가 나타나고 LCD에 오류 코드가 나타납니다. 일부 오류의 경우 지원 코드(오류 번호)가 나타납니다.

컴퓨터 화면에 지원 코드와 메시지가 표시되는 경우(Windows):



오류 코드가 나타나는 경우:

- 알람(Alarm) 램프가 켜지고 오류 코드가 나타납니다.



- 전원(ON) 램프와 알람(Alarm) 램프가 번갈아 깜박이고 오류 코드가 나타납니다.

E03	1203 1300	커버가 열려 있습니다. 용지가 걸렸습니다.	<ul style="list-style-type: none"> • 커버가 열려 있는 경우: ■ 1203 • 용지가 걸린 경우: ■ 1300
E04	168A	FINE 카트리지가 올바르게 설치되어 있지 않습니다.	■ 168A
E05	1401 1403 1430 1485	FINE 카트리지를 인식할 수 없습니다.	<p>다음을 확인하십시오.</p> <ul style="list-style-type: none"> • FINE 카트리지가 올바르게 설치되어 있는지 여부 • 알맞은 잉크 카트리지가 설치되어 있는지 여부 • 잉크 카트리지가 프린터와 호환되는지 여부 <p>프린터에 알맞은 잉크 카트리지를 설치하십시오.</p> <p>■ FINE 카트리지 교체하기</p>
E08	1700 1712 1714	잉크 흡수기가 거의 찼습니다.	<p>■ 1700</p> <p>■ 1712</p> <p>■ 1714</p>
E09	1890	보호 재료 또는 테이프가 FINE 카트리지 홀더에 부착되어 있을 수 있습니다.	■ 1890
E11	4102 4103	현재 인쇄 설정으로 인쇄를 수행할 수 없습니다.	인쇄 설정을 변경한 후 인쇄를 수행하십시오.
E12	4100	지정된 데이터를 인쇄할 수 없습니다.	■ 4100
E13	1686	잉크를 다 썼을 수 있습니다.	■ 1686
E14	1684	FINE 카트리지를 인식할 수 없습니다.	■ 1684
E15	1682	FINE 카트리지를 인식할 수 없습니다.	■ 1682
E16	1688	잉크를 다 썼습니다.	■ 1688
E23	3446	IP 주소와 서브넷 마스크가 충돌합니다.	■ 3446
E31	-	무선 LAN 설정에 실패했습니다.	<p>오류를 해결하려면 프린터의 흑백(Black) 또는 컬러(Color) 버튼을 누르십시오.</p> <p>WPS로 설정을 수행하는 경우:</p> <ol style="list-style-type: none"> 1. 보안 설정을 확인하고 설정을 다시 수행하십시오. 2. 다른 설정 방법을 사용하여 설정을 수행하십시오.

E32	-	설정하는 동안 무선 라우터를 찾을 수 없습니다.	오류를 해결하려면 프린터의 흑백(Black) 또는 컬러(Color) 버튼을 누르십시오. 무선 LAN 설정을 다시 수행하십시오.
E33	-	여러 무선 라우터가 프린터에 연결 중이므로 연결할 수 없습니다.	오류를 해결하려면 프린터의 흑백(Black) 또는 컬러(Color) 버튼을 누르십시오. 잠시(약 2분) 후 무선 LAN 설정을 다시 수행하십시오. 위의 방법으로 문제가 해결되지 않으면 무선 라우터와 함께 제공된 사용 설명서를 참조하십시오.
E34	3440	간단한 무선 연결에 실패했습니다.	■ 3440
E36	3441	간단한 무선 연결에 실패했습니다.	■ 3441
E37	-	무선 LAN 설정에 실패했습니다.	오류를 해결하려면 프린터의 흑백(Black) 또는 컬러(Color) 버튼을 누르십시오. 아래 조치를 취하십시오. 1. 무선 라우터를 껐다가 다시 켜십시오. 2. 프린터를 무선 라우터에 다시 연결하십시오. 위의 방법으로 문제가 해결되지 않으면 무선 라우터와 함께 제공된 사용 설명서를 참조하여 설정을 확인하십시오.
E38	-	무선 라우터에 연결할 수 없습니다. LAN 설정을 변경할 수 없습니다.	오류를 해결하려면 프린터의 흑백(Black) 또는 컬러(Color) 버튼을 누르십시오. 다음을 확인하십시오. • 프린터의 무선 LAN이 활성화되어 있는지 여부 • 올바른 무선 라우터를 선택하여 연결했는지 여부 • 입력한 패스프레이즈가 올바른지 여부 • 지정된 SSID가 올바른지 여부 위 사항을 확인한 후 무선 라우터를 껐다가 다시 켜십시오. LAN 사용 중에는 LAN 설정을 변경할 수 없습니다. LAN을 사용하지 않을 때 변경하십시오.
E39	495A	네트워크 오류가 발생했습니다.	■ 495A
E45	-	네트워크에 연결할 수 없습니다.	프린터의 OK 버튼을 눌러 오류를 해결하십시오. LAN 연결과 네트워크 설정을 확인하십시오. 잠시 후 연결에 성공할 수 있습니다.
E46	-	인터넷에 연결할 수 없습니다.	프린터의 OK 버튼을 눌러 오류를 해결하십시오.

			무선 라우터 설정을 확인하십시오.
E47	-	서버에 연결할 수 없습니다.	프린터의 OK 버튼을 눌러 오류를 해결하고 잠시 후 작업을 수행하십시오. Google Cloud Print를 사용하는 경우 프린터가 등록되어 있지 않을 수 있습니다. 프린터가 등록되어 있는지 확인하십시오. ■ Google Cloud Print로 인쇄하기
E48	-	서버에 연결할 수 없습니다.	프린터의 OK 버튼을 눌러 오류를 해결하고 잠시 후 작업을 수행하십시오.
E49	-	네트워크 연결 준비 중이므로 인터넷 연결에 실패했습니다.	프린터의 OK 버튼을 눌러 오류를 해결하고 잠시 후 작업을 수행하십시오.
E50	-	콘텐츠를 가져오는 데 실패했습니다.	프린터의 OK 버튼을 눌러 오류를 해결하고 잠시 후 작업을 수행하십시오.
E51	-	서버에 연결할 수 없습니다.	프린터의 OK 버튼을 눌러 오류를 해결하고 잠시 후 작업을 수행하십시오.
E52	-	시간 제한 초과로 인해 프린터를 Google Cloud Print에 등록하는 데 실패했습니다.	프린터의 OK 버튼을 눌러 오류를 해결하십시오.
E53	-	Google Cloud Print 연결에 실패하여 프린터에 등록된 정보만 삭제되었습니다.	오류를 해결하려면 프린터의 흑백(Black) 또는 컬러(Color) 버튼을 누르십시오. 컴퓨터 또는 스마트폰에서 Google Cloud Print의 등록 정보를 삭제하십시오.
E54	-	IJ Cloud Printing Center 연결에 실패하여 프린터에 등록된 정보만 삭제되었습니다.	오류를 해결하려면 프린터의 흑백(Black) 또는 컬러(Color) 버튼을 누르십시오. 컴퓨터 또는 스마트폰에서 IJ Cloud Printing Center의 등록 정보를 삭제하십시오.
E55	-	프린터가 IJ Cloud Printing Center에 이미 등록되어 있습니다.	오류를 해결하려면 프린터의 흑백(Black) 또는 컬러(Color) 버튼을 누르십시오. IJ Cloud Printing Center의 등록 정보를 삭제하고 프린터를 다시 등록하십시오.
E56	-	거주 지역에서는 온라인 서비스를 사용할 수 없습니다.	오류를 해결하려면 프린터의 흑백(Black) 또는 컬러(Color) 버튼을 누르십시오. 온라인 서비스를 사용할 수 있는 지역에 대한 정보는 서비스 공급자에게 문의하십시오.
E57	2900	프린트 헤드 정렬 시트의 스캔에 실패했습니다.	■ 2900
E58	-	용지 크기를 등록하기 전에 복사를 시도했습니다.	용지 크기를 지정하고 복사를 시작하십시오. 중지(Stop) 버튼을 눌러 복사를 취소합니다.
E59	2114	인쇄 용지 설정이 프린터에 설정된 용지 정보와 일치하지 않습니다.	■ 2114

E61	3412	원본 스캔에 실패했습니다.	■ 3412
E62	-	스캔 중에 예상치 못한 오류가 발생했습니다.	오류를 해결하려면 프린터의 흑백(Black) 또는 컬러(Color) 버튼을 누르십시오. 설정을 변경하고 작업을 다시 수행하십시오.
E63	-	저장할 수 있는 페이지 수의 상한값에 도달했습니다.	오류를 해결하려면 프린터의 흑백(Black) 또는 컬러(Color) 버튼을 누르십시오. 한 파일에 더 이상 페이지를 저장할 수 없습니다. 나머지는 다른 파일로 저장하십시오.
E64	-	원본 스캔에 실패했습니다.	평판 유리 위에 원본이 놓여 있지 않거나 원본을 스캔할 수 없습니다. 프린터의 흑백(Black) 또는 컬러(Color) 버튼을 눌러 오류를 해결하고 다음을 확인하십시오. <ul style="list-style-type: none"> 원본이 평판 유리 위에 놓였는지 확인하십시오. 원본의 위치와 방향이 올바른지 확인하십시오. 위 내용을 확인한 후 작업을 다시 수행하십시오.
E65	-	프린터의 메모리가 가득 차서 스캔한 데이터를 저장하는 데 실패했습니다.	오류를 해결하려면 프린터의 흑백(Black) 또는 컬러(Color) 버튼을 누르십시오. 아래 조치를 취하십시오. <ul style="list-style-type: none"> 해상도를 낮추고 원본을 다시 스캔하십시오. 한 번에 스캔할 원본의 양을 줄이십시오.
P02	5100	프린터 오류가 발생했습니다.	■ 5100
P07	5B00 5B12 5B14	프린터 오류가 발생했습니다.	■ 5B00 ■ 5B12 ■ 5B14
P03 P08 P09 P20 P22 P26 P27 P28 P29	5011 5012 5050 5200 6000 6500 6800 6801 6900 6901 6902	프린터 오류가 발생했습니다.	프린터를 끄고 플러그를 분리합니다. 플러그를 다시 연결한 다음 프린터를 켜십시오. 이 방법으로 문제가 해결되지 않으면 가까운 Canon 서비스 센터에 문의하여 수리를 의뢰하십시오.

	6910 6911 6930 6931 6932 6933 6936 6937 6938 6940 6941 6942 6943 6944 6945 6946		
P10	B202 B203 B204 B205	프린터 오류가 발생했습니다.	프린터를 끄고 플러그를 분리합니다. 가까운 Canon 서비스 센터에 문의하여 수리를 의뢰하십시오.

▶▶▶ 참고

- 지원 코드가 없는 오류를 해결하는 방법에 대한 자세한 내용은 [메시지\(지원 코드\)가 나타나는 경우](#)를 참조하십시오.

메시지(지원 코드)가 나타나는 경우

이 장에서는 나타날 수 있는 일부 오류 및 메시지에 대해 설명합니다.

▶▶▶ 참고

- 일부 오류의 경우 컴퓨터에 지원 코드(오류 번호)가 표시됩니다. 지원 코드가 있는 오류에 대한 자세한 내용은 [오류에 대한 지원 코드 목록](#)을 참조하십시오.

- [전원 코드 분리에 관한 오류가 표시되는 경우\(Windows\)](#)
- [입력 오류/출력 오류/통신 오류\(Windows\)](#)
- [다른 오류 메시지\(Windows\)](#)
- [Inkjet Printer/Scanner/Fax Extended Survey Program 화면이 표시되는 경우\(Windows\)](#)
- [Inkjet Printer/Scanner/Fax Extended Survey Program 아이콘이 나타나는 경우\(Mac OS\)](#)

Q 전원 코드 분리에 관한 오류가 표시되는 경우(Windows)

A

프린터가 켜져 있는 상태에서 전원 코드가 분리되었을 수 있습니다.
컴퓨터에 나타나는 오류 메시지를 확인하고 **확인(OK)**을 클릭하십시오.
프린터가 인쇄를 시작합니다.
전원 코드 분리에 대한 내용은 [프린터의 전원 플러그 분리하기](#)를 참조하십시오.

Q 입력 오류/출력 오류/통신 오류 (Windows)

A

확인 1 **전원(ON)** 램프가 꺼져 있는 경우, 프린터의 플러그가 연결되어 있는지 확인하고 프린터를 켜십시오.

프린터가 초기화되는 동안 **전원(ON)** 램프가 깜박입니다. **전원(ON)** 램프가 깜박임을 멈추고 켜질 때까지 기다립니다.

확인 2 프린터가 컴퓨터에 올바르게 연결되어 있는지 확인하십시오.

USB 케이블을 사용하는 경우, 케이블이 프린터와 컴퓨터에 모두 확실하게 연결되어 있는지 확인하십시오.

USB 케이블이 확실하게 연결되어 있으면 다음을 확인하십시오.

- USB 허브와 같은 중계 장치를 사용하는 경우, 이를 분리하고 프린터를 컴퓨터에 직접 연결하여 다시 인쇄해 보십시오. 인쇄가 정상적으로 시작되면 중계 장치에 문제가 있는 것입니다. 중계 장치 공급업체에 문의하십시오.
- USB 케이블에 문제가 있을 수도 있습니다. USB 케이블을 교체하고 다시 인쇄해 보십시오.

LAN을 통해 프린터를 사용하는 경우, 프린터가 네트워크 사용이 가능하도록 올바르게 설정되어 있는지 확인하십시오.

확인 3 MP Drivers가 올바르게 설치되었는지 확인하십시오.

필요하지 않은 MP Drivers 삭제하기에 설명된 절차에 따라 MP Drivers를 제거하고 Setup CD-ROM 또는 Canon 웹 사이트에서 다시 설치하십시오.

확인 4 USB 케이블을 사용하여 프린터를 컴퓨터에 연결한 경우 컴퓨터에서 장치 상태를 확인하십시오.

아래의 절차에 따라 장치 상태를 확인하십시오.

1. 아래와 같이 컴퓨터에서 장치 관리자를 엽니다.

사용자 계정 컨트롤(User Account Control) 화면이 표시되면 화면의 설명을 따르십시오.

- Windows 10의 경우, 시작(Start) 버튼을 마우스 오른쪽 버튼으로 클릭하고 **장치 관리자(Device Manager)**를 선택합니다.
- Windows 8.1의 경우, 바탕 화면(Desktop)의 **설정(Settings)** 창에서 **제어판(Control Panel) > 하드웨어 및 소리(Hardware and Sound) > 장치 관리자(Device Manager)**를 선택합니다.
- Windows 7의 경우, **제어판(Control Panel), 하드웨어 및 소리(Hardware and Sound) 및 장치 관리자(Device Manager)**를 클릭합니다.

2. **범용 직렬 버스 컨트롤러(Universal Serial Bus controllers)** 및 **USB 인쇄 지원(USB Printing Support)**을 차례로 더블 클릭합니다.

USB 인쇄 지원 속성(USB Printing Support Properties) 화면이 나타나지 않으면 프린터가 컴퓨터에 올바르게 연결되어 있는지 확인하십시오.

확인 2 [프린터가 컴퓨터에 올바르게 연결되어 있는지 확인하십시오.](#)

3. **일반(General)** 탭을 클릭하여 장치 문제가 있는지 확인합니다.

장치 오류가 표시되면 Windows 도움말을 참조하여 오류를 해결하십시오.

다른 오류 메시지(Windows)

확인 프린터 상태 모니터 이외에 오류 메시지가 나타나면 다음을 확인하십시오.

- "디스크 공간이 부족하여 스푼을 실행할 수 없습니다(Could not spool successfully due to insufficient disk space)"
불필요한 파일을 삭제하여 사용 가능한 디스크 공간을 늘립니다.
- "메모리가 부족하여 스푼을 실행할 수 없습니다(Could not spool successfully due to insufficient memory)"
다른 어플리케이션을 닫아 사용 가능한 메모리를 늘리십시오.
그래도 인쇄할 수 없으면 컴퓨터를 다시 시작한 다음 다시 인쇄해 보십시오.
- "프린터 드라이버를 찾을 수 없습니다(Printer driver could not be found)"
필요하지 않은 MP Drivers 삭제하기에 설명된 절차에 따라 MP Drivers를 제거하고 Setup CD-ROM 또는 Canon 웹 사이트에서 다시 설치하십시오.
- "어플리케이션 이름을 인쇄할 수 없습니다(Could not print Application name) - 파일 이름"

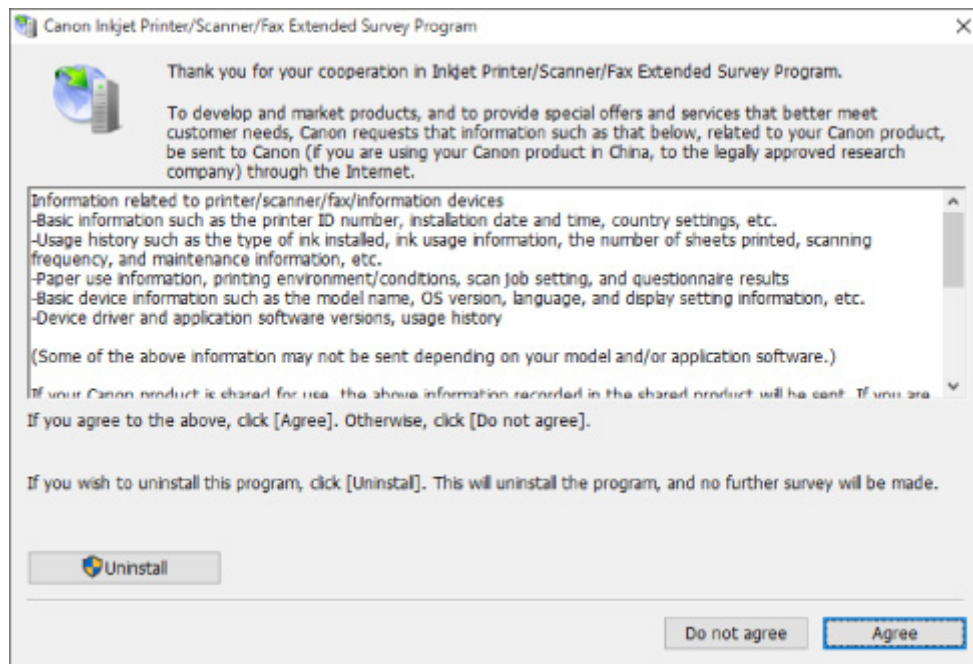
현재 작업이 완료된 후에 다시 인쇄해 봅니다.

Q Inkjet Printer/Scanner/Fax Extended Survey Program 화면이 표시되는 경우(Windows)

A

Inkjet Printer/Scanner/Fax Extended Survey Program을 설치한 경우, 약 10년 동안 매달 프린터 및 어플리케이션 사용 정보를 전송할지 묻는 화면이 나타납니다.

화면의 내용을 읽고 아래 설명을 따르십시오.



• 조사 프로그램 참여에 동의하는 경우:

동의함(Agree)을 클릭하고 화면의 설명을 따르십시오. 프린터 사용 정보가 인터넷을 통해 전송됩니다. 이 절차를 완료한 후에는 정보가 자동으로 전송되고 확인 화면이 나타나지 않습니다.

▶▶▶ 참고

- 정보가 전송되는 동안 인터넷 보안 메시지와 같은 경고가 나타날 수 있습니다. 프로그램 이름이 "IJPLMUI.exe"인지 확인하고 이를 허용하십시오.
- 다음 번부터 자동으로 보내기(**Send automatically from the next time**) 확인란의 선택을 취소하면 다음부터 정보가 자동으로 전송되지 않으며 다음 조사 때 확인 화면이 나타납니다. 정보를 자동으로 전송하려면 [확인 화면 설정을 변경하려면](#)을 참조하십시오.

• 조사 프로그램 참여에 동의하지 않는 경우:

동의 안 함(Do not agree)을 클릭합니다. 확인 화면이 닫히고 조사를 생략합니다. 1개월 후에 확인 화면이 다시 나타납니다.

• **Inkjet Printer/Scanner/Fax Extended Survey Program**을 제거하려면:

Inkjet Printer/Scanner/Fax Extended Survey Program을 제거하려면 **설치 삭제(Uninstall)**를 클릭하고 화면의 설명을 따르십시오.

• **확인 화면 설정을 변경하려면:**

1. 다음과 같이 설정합니다.

- Windows 10의 경우, 시작(**Start**) 버튼을 마우스 오른쪽 버튼으로 클릭하고 **프로그램 및 기능(Programs and Features)**을 선택합니다.
- Windows 8.1의 경우, 바탕 화면(**Desktop**)의 **설정(Settings)** 창에서 **제어판(Control Panel) > 프로그램(Programs) > 프로그램 및 기능(Programs and Features)**을 선택합니다.
- Windows 7의 경우, 시작(**Start**) 메뉴 > **제어판(Control Panel) > 프로그램(Programs) > 프로그램 및 기능(Programs and Features)**을 선택합니다.

▶▶▶ **참고**

- 소프트웨어를 설치, 제거 또는 시작할 때 확인/경고 대화 상자가 나타날 수 있습니다. 작업을 실행하는 데 관리자 권한이 필요할 때 이 대화 상자가 나타납니다. 관리자 권한이 있는 계정으로 로그인한 경우 화면의 설명을 따르십시오.

2. **Canon Inkjet Printer/Scanner/Fax Extended Survey Program**을 선택합니다.

3. **변경(Change)**을 선택합니다.

화면의 설명을 따른 후 **예(Yes)**를 선택하면 다음 조사 때 확인 화면이 나타납니다.

아니요(No)를 선택한 경우, 정보가 자동으로 전송됩니다.

▶▶▶ **참고**

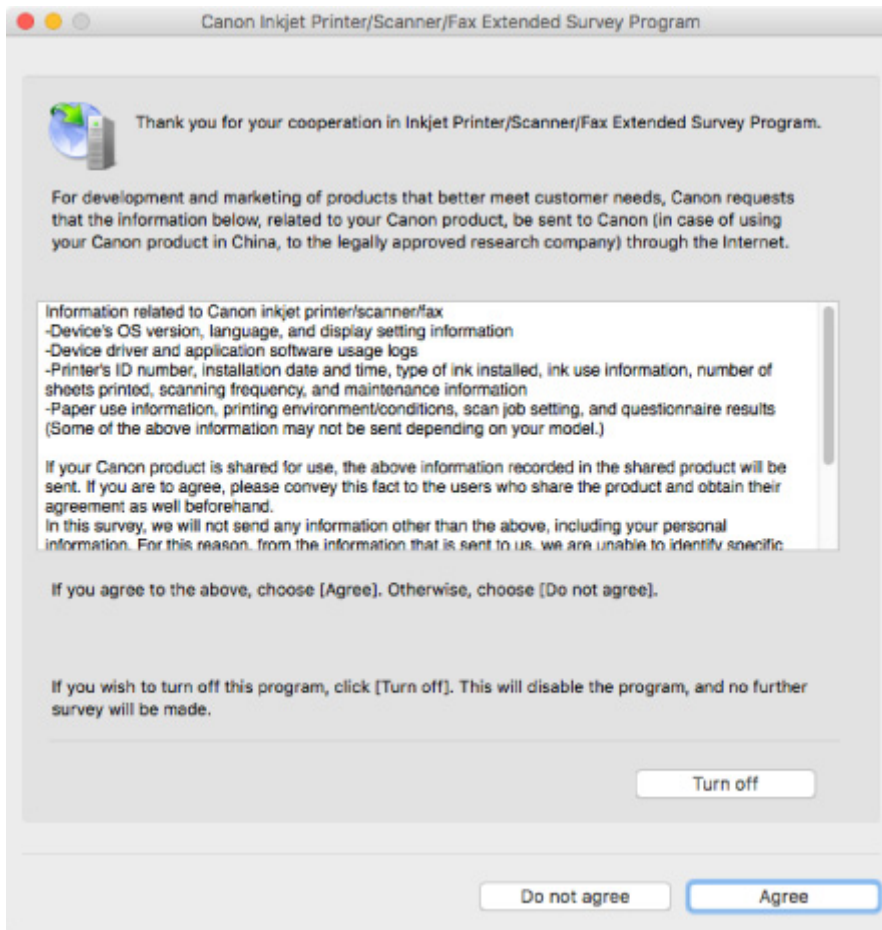
- **제거(Uninstall)**를 선택하면 Inkjet Printer/Scanner/Fax Extended Survey Program이 제거됩니다. 화면의 설명을 따르십시오.

Inkjet Printer/Scanner/Fax Extended Survey Program 아이콘이 나타나는 경우(Mac OS)

A

Inkjet Printer/Scanner/Fax Extended Survey Program을 설치한 경우, 약 10년 동안 매달 프린터 및 어플리케이션 소프트웨어 사용 정보가 전송됩니다. 프린터 사용 정보를 전송할 시간이 되면 Dock에 **Inkjet Printer/Scanner/Fax Extended Survey Program** 아이콘이 나타납니다.

아이콘을 클릭한 후 나타나는 내용을 읽은 다음 아래 설명을 따르십시오.



• 조사 프로그램 참여에 동의하는 경우:

동의함(Agree)을 클릭하고 화면의 설명을 따르십시오. 프린터 사용 정보가 인터넷을 통해 전송됩니다. 이 절차를 완료한 후에는 정보가 자동으로 전송되고 확인 화면이 나타나지 않습니다.

▶▶▶ **참고**

- 다음 번부터 자동으로 보내기(**Send automatically from the next time**) 확인란의 선택을 취소하면 다음에 정보가 자동으로 전송되지 않으며 다음 조사 때 Dock에 **Inkjet Printer/Scanner/Fax Extended Survey Program** 아이콘이 나타납니다.

• 조사 프로그램 참여에 동의하지 않는 경우:

동의 안 함(Do not agree)을 클릭합니다. 확인 화면이 닫히고 조사를 생략합니다. 1개월 후에 확인 화면이 다시 나타납니다.

• 정보 전송을 중지하려면:

Turn off를 클릭합니다. 이렇게 하면 Inkjet Printer/Scanner/Fax Extended Survey Program이 중지되고 정보가 전송되지 않습니다. 조사를 계속하려면 [설정을 변경하려면](#):을 참조하십시오.

• Inkjet Printer/Scanner/Fax Extended Survey Program을 제거하려면:

1. Inkjet Printer/Scanner/Fax Extended Survey Program을 중지합니다.

■ **설정을 변경하려면:**

2. Finder의 이동(**Go**) 메뉴에서 **응용 프로그램(Applications)**을 선택하고 **Canon Utilities** 폴더와 **Inkjet Extended Survey Program** 폴더를 차례로 더블 클릭합니다.

3. **Canon Inkjet Printer/Scanner/Fax Extended Survey Program.app**를 휴지통(Trash)에 넣습니다.

4. 컴퓨터를 다시 시작합니다.

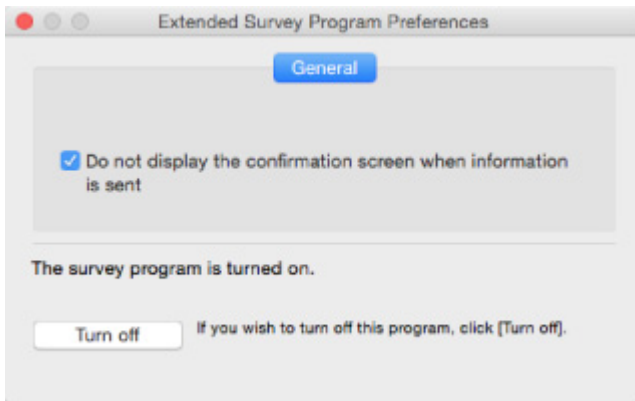
휴지통(Trash)을 비우고 컴퓨터를 다시 시작합니다.

• 설정을 변경하려면:

프린터 사용 정보가 전송되거나 조사를 계속할 때마다 확인 화면을 표시하려면 아래 절차를 따르십시오.

1. Finder의 이동(Go) 메뉴에서 응용 프로그램(Applications)을 선택하고 **Canon Utilities** 폴더와 **Inkjet Extended Survey Program** 폴더를 차례로 더블 클릭합니다.

2. **Canon Inkjet Printer/Scanner/Fax Extended Survey Program** 아이콘을 더블 클릭합니다.



◦ **Do not display the confirmation screen when information is sent:**

확인란을 선택한 경우, 정보를 자동으로 전송합니다.

이 확인란을 선택하지 않으면 다음 조사 때 Dock에 **Inkjet Printer/Scanner/Fax Extended Survey Program** 아이콘이 나타납니다. 아이콘을 클릭하고 화면의 설명을 따르십시오.

◦ **Turn off/Turn on** 버튼:

Turn off 버튼을 클릭하여 Inkjet Printer/Scanner/Fax Extended Survey Program을 중지합니다.

Turn on 버튼을 클릭하여 Inkjet Printer/Scanner/Fax Extended Survey Program을 다시 시작합니다.

오류에 대한 지원 코드 목록

오류가 발생하면 컴퓨터 화면에 지원 코드가 나타납니다.

"지원 코드"는 오류 번호이며 오류 메시지와 함께 나타납니다.

오류가 발생하면 컴퓨터 화면에 표시되는 지원 코드를 확인하고 이에 대응하여 적절한 조치를 취하십시오.

컴퓨터 화면에 지원 코드가 나타나는 경우

- **1000에서 1ZZZ**

[1000](#) [1200](#) [1203](#) [1300](#) [1401](#) 1403

[1430](#) [1485](#) [1682](#) 1684 [1686](#) [1688](#)

[168A](#) [1700](#) 1701 1712 1713 1714

1715 [1890](#)

- **2000에서 2ZZZ**

2114 2123 [2900](#) [2901](#)

- **3000에서 3ZZZ**

3412 3439 3440 3441 3442 3443

3444 3445 3446

- **4000에서 4ZZZ**

4100 [4102](#) [4103](#) 495A

- **5000에서 5ZZZ**

[5011](#) [5012](#) 5050 [5100](#) [5200](#) 5205

5206 [5B00](#) 5B01 5B12 5B13 5B14

5B15

- **6000에서 6ZZZ**

[6000](#) 6500 6800 6801 6900 6901

6902 6910 6911 6930 6931 6932

6933 6936 6937 6938 6940 6941

6942 6943 6944 6945 6946

• **A000에서 ZZZZ**

B202 B203 B204 B205

용지 걸림 지원 코드의 경우 [오류에 대한 지원 코드 목록\(용지가 걸린 경우\)](#)을 참조하십시오.

오류에 대한 지원 코드 목록(용지가 걸린 경우)

용지가 걸린 경우, 아래와 같이 적합한 절차에 따라 용지를 제거하십시오.

- 용지 출력 슬롯 또는 뒷면 트레이에서 걸린 용지를 볼 수 있는 경우:
 - [1300](#)
- 용지 출력 슬롯 또는 뒷면 트레이에서 걸린 용지를 볼 수 없는 경우:
 - [프린터 내부에 용지가 걸린 경우](#)
- 위 경우를 제외한 다른 경우:
 - 기타 경우

1300

원인

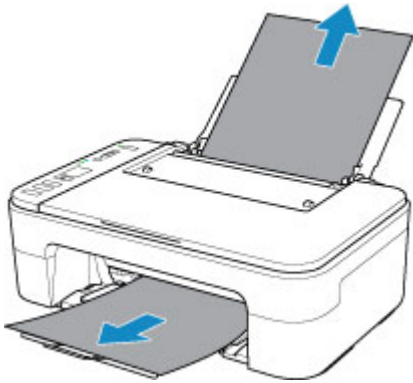
뒷면 트레이에서 용지를 공급할 때 용지가 걸렸습니다.

해결 방법

뒷면 트레이에서 공급된 용지가 걸린 경우, 아래의 설명에 따라 용지 출력 슬롯이나 뒷면 트레이에서 걸린 용지를 제거하십시오.

1. 용지 출력 슬롯 또는 뒷면 트레이 중 더 간편한 곳에서 걸린 용지를 천천히 당겨 빼냅니다.

양손으로 용지를 잡고 찢어지지 않도록 천천히 빼내십시오.



▶▶▶ 참고

- 용지를 빼낼 수 없는 경우, 강제로 당기지 말고 프린터를 다시 켜십시오. 용지가 자동으로 배출될 수 있습니다.
- 인쇄 중에 용지 걸림이 발생하여 프린터를 끄고 용지를 제거해야 하는 경우, 프린터를 끄기 전에 **중지(Stop)** 버튼을 눌러 인쇄를 중지하십시오.
- 용지가 찢어져 용지 출력 슬롯 또는 뒷면 트레이에서 걸린 용지를 제거할 수 없는 경우, 프린터 내부에서 용지를 제거하십시오.

■ [프린터 내부에 용지가 걸린 경우](#)

2. 용지를 다시 로드한 다음 프린터의 **OK** 버튼을 누릅니다.

프린터가 인쇄를 계속합니다. 인쇄 중이던 페이지가 용지 걸림으로 인해 올바르게 인쇄되지 않은 경우 해당 페이지를 다시 인쇄하십시오.

1단계에서 프린터를 끈 경우, 프린터로 전송된 인쇄 데이터가 삭제됩니다. 인쇄를 다시 실행하십시오.

▶▶▶ 참고

- 용지를 다시 로드할 때 적합한 용지를 사용하는지, 용지를 올바르게 로드하는지 확인하십시오.
- 사진이나 그래픽을 포함하는 문서를 인쇄할 때는 **A5** 이외의 용지 크기를 사용할 것을 권장합니다. **A5** 용지는 프린터에서 나올 때 말리거나 걸릴 수 있습니다.

위의 방법으로 문제가 해결되지 않으면 가까운 **Canon** 서비스 센터에 문의하여 수리를 의뢰하십시오.

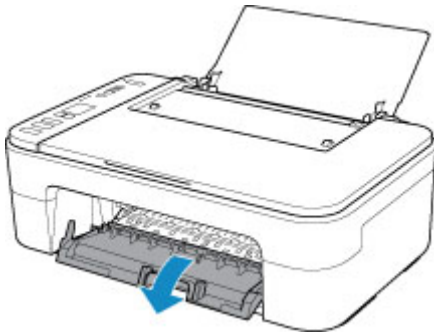
프린터 내부에 용지가 걸린 경우

걸린 용지가 찢어져 용지 출력 슬롯 또는 뒷면 트레이에서 용지를 제거할 수 없거나 걸린 용지가 프린터 내부에 남아 있는 경우, 아래의 설명에 따라 용지를 제거하십시오.

▶▶▶ 참고

- 인쇄 중에 용지 걸림이 발생하여 프린터를 끄고 용지를 제거해야 하는 경우, 프린터를 끄기 전에 **중지 (Stop)** 버튼을 눌러 인쇄를 중지하십시오.

1. 프린터를 끄고 플러그를 분리합니다.
2. 용지 출력 트레이를 접고 커버를 엽니다.



▶▶▶ 중요

- 투명 필름(A)을 만지지 마십시오.

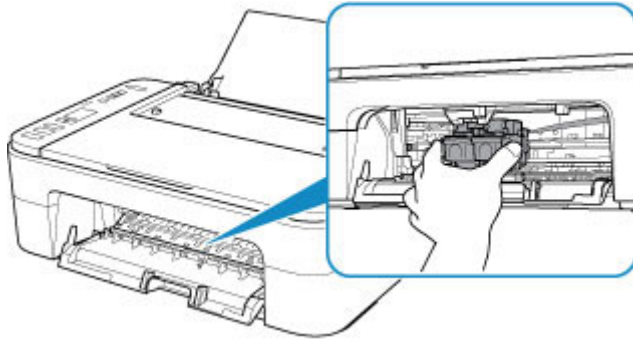


용지나 손이 이 부품과 접촉하여 부품이 더러워지거나 굽힐 경우 프린터가 손상될 수 있습니다.

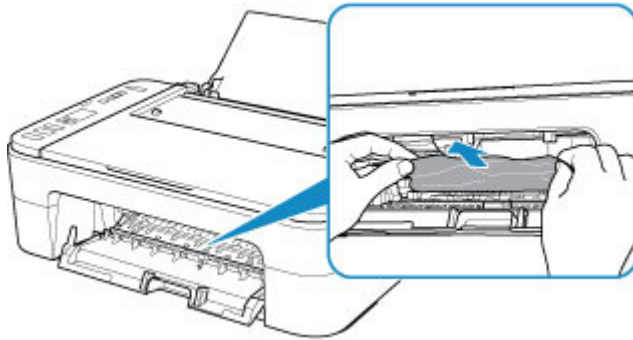
3. FINE 카트리지 홀더 아래에 걸린 용지가 있는지 확인합니다.

FINE 카트리지 홀더 아래에 걸린 용지가 있는 경우, FINE 카트리지 홀더를 오른쪽 끝 또는 왼쪽 끝 중 용지를 더 쉽게 제거할 수 있는 곳으로 이동하십시오.

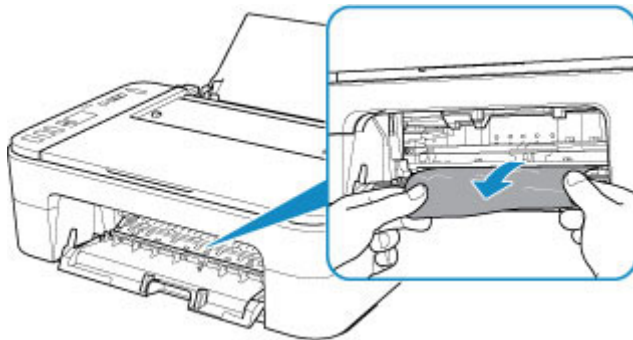
FINE 카트리지 홀더를 이동할 때 FINE 카트리지 홀더를 잡고 오른쪽 또는 왼쪽 끝으로 천천히 미십시오.



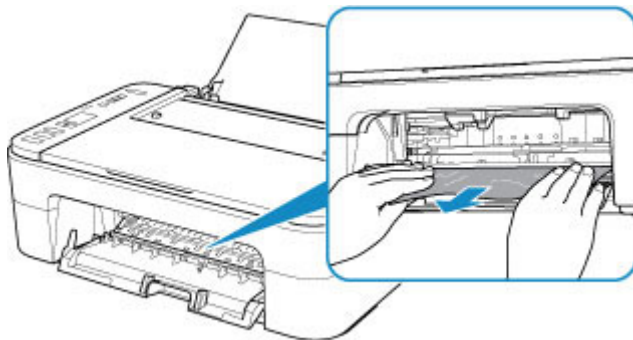
4. 걸린 용지를 양손으로 단단히 잡습니다.



용지가 말려 있는 경우 용지를 빼내십시오.



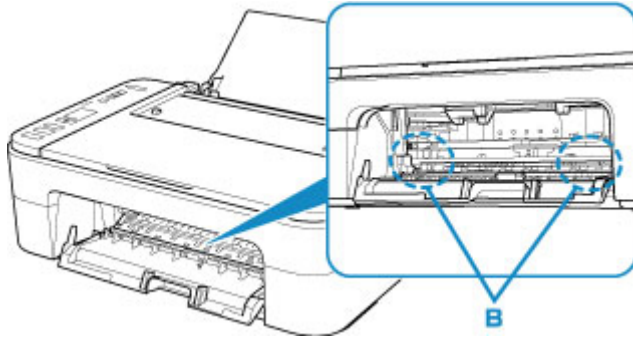
5. 용지가 찢어지지 않도록 천천히 빼냅니다.



6. 걸린 용지가 모두 제거되었는지 확인합니다.

빼낼 때 용지가 찢어진 경우, 용지 조각이 프린터 내부에 남아 있을 수 있습니다. 다음을 확인하여 남아 있는 용지를 제거하십시오.

- FINE 카트리지 홀더 아래에 용지가 남아 있습니까?
- 프린터에 작은 용지 조각이 남아 있습니까?
- 프린터의 왼쪽 및 오른쪽 빈 공간(B)에 용지가 남아 있습니까?



7. 커버를 닫습니다.

인쇄 대기열의 모든 작업이 취소됩니다. 인쇄를 다시 실행하십시오.

▶▶▶ 참고

- 용지를 다시 로드할 때 적합한 용지를 사용하는지, 용지를 올바르게 로드하는지 확인하십시오. 걸린 용지를 모두 제거한 후 인쇄를 다시 시작할 때 컴퓨터 화면에 용지 걸림 메시지가 나타나는 경우, 프린터 내부에 아직도 약간의 용지가 있을 수 있습니다. 남은 용지 조각이 있는지 프린터를 다시 확인하십시오.

위의 방법으로 문제가 해결되지 않으면 가까운 **Canon** 서비스 센터에 문의하여 수리를 의뢰하십시오.

1000

원인

가능한 원인은 다음과 같습니다.

- 뒷면 트레이에 용지가 없습니다.
- 뒷면 트레이에 용지가 올바르게 로드되어 있지 않습니다.

해결 방법

아래의 해당 조치를 취하십시오.

- 뒷면 트레이에 용지를 로드하십시오.
- 용지를 로드할 때 용지 가이드를 용지 더미에 맞추십시오.
- 프린터의 **용지 선택(Paper Select)** 버튼을 눌러 뒷면 트레이 용지의 용지 크기를 선택하십시오.

위 조치를 실행한 후 프린터의 **OK** 버튼을 누르십시오.

▶▶▶ 참고

- 인쇄를 취소하려면 프린터의 **중지(Stop)** 버튼을 누르십시오.

1200

원인

커버가 열렸습니다.

해결 방법

커버를 닫고 잠시 기다리십시오.

FINE 카트리지를 교체하는 중에는 닫지 마십시오.

1203

원인

인쇄 중에 커버가 열렸습니다.

해결 방법

프린터 내부에 용지가 남아 있는 경우, 양손으로 용지를 천천히 빼내고 커버를 닫으십시오.

프린터의 **OK** 버튼을 눌러 오류를 해결하십시오.

프린터가 빈 용지 한 장을 배출하고 다음 용지부터 인쇄를 다시 시작합니다.

프린터는 커버가 열렸을 때 인쇄된 페이지를 다시 인쇄하지 않습니다. 다시 인쇄해 보십시오.

▶▶ 중요

- 프린터가 손상될 수 있으므로 인쇄 중에 커버를 열거나 닫지 마십시오.

1401

원인

FINE 카트리지가 설치되어 있지 않습니다.

해결 방법

FINE 카트리지를 설치합니다.

오류가 해결되지 않은 경우, FINE 카트리지가 손상되었을 수 있습니다. 가까운 **Canon** 서비스 센터에 문의하여 수리를 의뢰하십시오.

1430

원인

FINE 카트리지를 인식할 수 없습니다.

해결 방법

FINE 카트리지를 제거했다가 다시 설치하십시오.

오류가 해결되지 않은 경우, FINE 카트리지가 손상되었을 수 있습니다. FINE 카트리지를 새것으로 교체하십시오.

이 방법으로 문제가 여전히 해결되지 않으면 가까운 **Canon** 서비스 센터에 문의하여 수리를 의뢰하십시오.

1485

원인

알맞은 잉크 카트리지가 설치되지 않았습니다.

해결 방법

잉크 카트리지와 이 프린터와 호환되지 않으므로 인쇄를 실행할 수 없습니다.

알맞은 잉크 카트리지를 설치합니다.

인쇄를 취소하려면 프린터의 **중지(Stop)** 버튼을 누르십시오.

1682

원인

FINE 카트리지를 인식할 수 없습니다.

해결 방법

FINE 카트리지를 교체합니다.

오류가 해결되지 않은 경우, FINE 카트리지가 손상되었을 수 있습니다. 가까운 **Canon** 서비스 센터에 문의하여 수리를 의뢰하십시오.

1686

원인

잉크를 다 썼을 수 있습니다.

해결 방법

잉크 잔량을 정확히 검사할 수 없기 때문에 잉크 잔량 검사 기능을 사용할 수 없게 됩니다.

이 기능이 없이 인쇄를 계속하려면 프린터의 **중지(Stop)** 버튼을 5초 이상 누릅니다.

최적의 품질을 얻기 위하여 **Canon**은 새 **Canon** 순정 카트리지를 사용할 것을 권장합니다.

잉크를 다 쓴 상태에서 계속 인쇄로 인한 고장 또는 문제에 대하여 **Canon**은 그 어떠한 책임도 지지 않는다는 점에 주의하십시오.

1688

원인

잉크를 다 썼습니다.

해결 방법

잉크 카트리지를 교체하고 커버를 닫습니다.

인쇄하고 있는 중이며 계속해서 인쇄하려면 잉크 카트리지를 꺼내지 않고 프린터의 **중지(Stop)** 버튼을 5초 이상 누릅니다. 그러면 잉크를 다 쓴 상태에서 인쇄를 계속할 수 있습니다.

잉크 잔량 검사 기능이 사용할 수 없게 됩니다.

인쇄한 후 빈 잉크 카트리지를 즉시 교체합니다. 잉크를 다 쓴 상태에서 인쇄를 계속하면 결과물의 인쇄 품질이 만족스럽지 않습니다.

168A

원인

FINE 카트리지의 올바른 설치 여부와 이 프린터와 호환되지 않는 FINE 카트리지의 설치 여부가 있습니다.

해결 방법

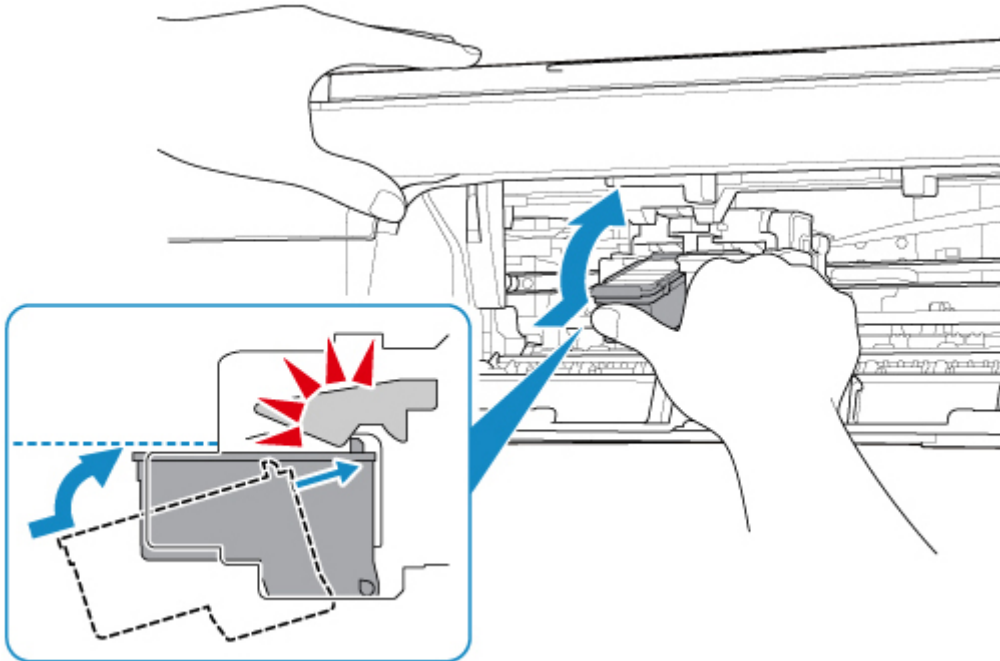
연장 출력 트레이와 용지 출력 트레이를 접고 커버를 연 다음 FINE 카트리지를 제거하십시오.

프린터와 호환되는 FINE 카트리지의 설치 여부를 확인하십시오.

그런 다음 FINE 카트리지를 다시 설치합니다.

■ FINE 카트리지 교체하기

FINE 카트리지의 딸깍 소리를 내며 제자리에 끼워질 때까지 밀어 올리십시오.



설치한 후 커버를 닫습니다.

1700

원인

잉크 흡수기가 거의 찼습니다.

해결 방법

인쇄를 계속하려면 프린터의 **OK** 버튼을 누르십시오. 가까운 **Canon** 서비스 센터에 문의하여 수리를 의뢰하십시오.

▶▶ 참고

- 잉크 잔량으로 인한 경고나 오류가 발생하는 경우 프린터는 인쇄하거나 스캔할 수 없습니다.

1890

원인

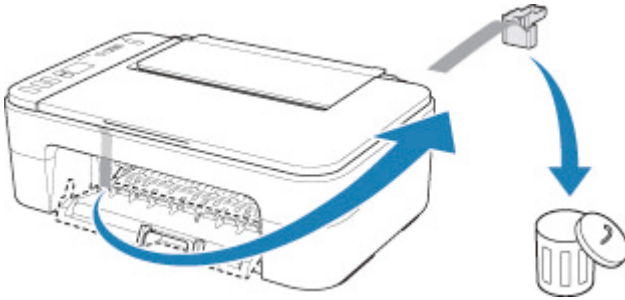
보호 재료 또는 테이프가 FINE 카트리지 홀더에 부착되어 있을 수 있습니다.

해결 방법

FINE 카트리지 홀더에서 보호 재료 및 테이프를 제거했는지 확인하십시오.

보호 재료 또는 테이프가 그대로 남아 있는 경우, 연장 출력 트레이와 용지 출력 트레이를 접고 제거하십시오.

테이프를 아래로 당겨 보호 재료를 제거합니다.



커버가 열려 있을 경우, 이를 닫으십시오.

이 방법으로 문제가 해결되지 않으면 가까운 **Canon** 서비스 센터에 문의하여 수리를 의뢰하십시오.

2900

원인

프린트 헤드 정렬 시트의 스캔에 실패했습니다.

해결 방법

프린터의 **OK** 버튼을 누르고 다음을 확인하십시오.

- 프린트 헤드 정렬 시트를 평판 유리 위에 정확한 위치와 방향으로 놓았는지 확인하십시오.
- 평판 유리 및 프린트 헤드 정렬 시트가 더럽지 않은지 확인하십시오.
- 로드된 용지가 올바른지 확인하십시오.

프린트 헤드 정렬의 경우, **A4** 또는 **Letter** 크기의 보통 용지를 로드하십시오.

- 프린트 헤드 노즐이 막히지 않았는지 확인하십시오.

노즐 점검 패턴을 인쇄하여 프린트 헤드 상태를 확인하십시오.

위 내용을 확인한 후 자동 프린트 헤드 정렬을 처음부터 다시 시작하십시오.

오류가 여전히 해결되지 않으면 수동 프린트 헤드 정렬을 시도하십시오.

2901

원인

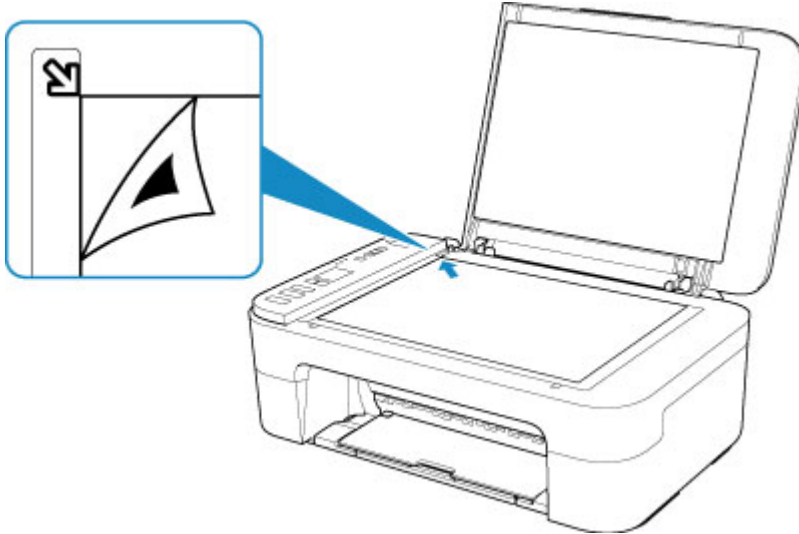
프린트 헤드 정렬 패턴이 인쇄되고 프린터가 시트 스캔을 위해 대기 중입니다.

해결 방법

인쇄된 정렬 패턴을 스캔하십시오.

1. 평판 유리 위에 프린트 헤드 정렬 시트를 로드합니다.

인쇄면을 아래로 향하게 두고 시트의 오른쪽 아래 모서리에 있는 ▲ 표시를 맞춤 표시 ☞에 맞춥니다.



2. 문서 커버를 천천히 닫고 프린터의 **흑백(Black)** 또는 **컬러(Color)** 버튼을 누릅니다.

프린터에서 프린트 헤드 정렬 시트의 스캔이 시작되고 프린트 헤드 위치가 자동으로 조절됩니다.

4102

원인

용지 종류 및 용지 크기가 올바르게 설정되지 않았습니다.

해결 방법

프린터의 **중지(Stop)** 버튼을 눌러 인쇄를 취소하고 용지 종류 또는 용지 크기 설정을 변경한 다음 다시 인쇄해 보십시오.

- 용지 종류가 포토 플러스 광택지 II로 설정된 경우:

용지 크기를 10 x 15cm(4" x 6"), 13 x 18cm(5" x 7") 또는 정사각형 13 x 13cm(5" x 5") 로 설정하십시오.

- 용지 종류가 포토광택지로 설정된 경우:

용지 크기를 10 x 15cm(4" x 6")로 설정하십시오.

4103

원인

현재 인쇄 설정으로 인쇄를 수행할 수 없습니다.

해결 방법

프린터의 **중지(Stop)** 버튼을 눌러 인쇄를 취소하십시오.

그런 다음 인쇄 설정을 변경하고 다시 인쇄해 보십시오.

5011

원인

프린터 오류가 발생했습니다.

해결 방법

프린터를 끄고 플러그를 분리합니다.

플러그를 다시 연결한 다음 프린터를 켜십시오.

이 방법으로 문제가 해결되지 않으면 가까운 **Canon** 서비스 센터에 문의하여 수리를 의뢰하십시오.

5012

원인

프린터 오류가 발생했습니다.

해결 방법

프린터를 끄고 플러그를 분리합니다.

플러그를 다시 연결한 다음 프린터를 켜십시오.

이 방법으로 문제가 해결되지 않으면 가까운 **Canon** 서비스 센터에 문의하여 수리를 의뢰하십시오.

5100

원인

프린터 오류가 발생했습니다.

해결 방법

인쇄를 취소하고 프린터를 끄십시오.

다음 사항을 확인하십시오.

- 고정 장치, 용지 걸림 등이 FINE 카트리지 홀더의 움직임을 방해하지 않는지 확인하십시오.
방해 요소를 제거하십시오.
- FINE 카트리지가 올바르게 설치되어 있는지 확인하십시오.
FINE 카트리지가 딸깍 소리를 내며 제자리에 끼워질 때까지 밀어 올리십시오.

프린터를 다시 켭니다.

이 방법으로 문제가 해결되지 않으면 가까운 **Canon** 서비스 센터에 문의하여 수리를 의뢰하십시오.

▶▶▶ 중요

- FINE 카트리지 홀더의 움직임을 방해하는 요소를 제거할 때 투명 필름(A)을 만지지 않도록 주의하십시오.



용지나 손이 이 부품과 접촉하여 부품이 더러워지거나 긁힐 경우 프린터가 손상될 수 있습니다.

5200

원인

프린터 오류가 발생했습니다.

해결 방법

프린터를 끄고 플러그를 분리합니다.

잠시 후 플러그를 다시 연결한 다음 프린터를 켜십시오.

이 방법으로 문제가 해결되지 않으면 가까운 **Canon** 서비스 센터에 문의하여 수리를 의뢰하십시오.

5B00

원인

프린터 오류가 발생했습니다.

해결 방법

가까운 Canon 서비스 센터에 문의하여 수리를 의뢰하십시오.

▶▶ 참고

- 잉크 잔량으로 인한 경고나 오류가 발생하는 경우 프린터는 인쇄하거나 스캔할 수 없습니다.

6000

원인

프린터 오류가 발생했습니다.

해결 방법

용지가 걸린 경우 걸린 위치와 원인에 따라 용지를 제거하십시오.

■ [오류에 대한 지원 코드 목록\(용지가 걸린 경우\)](#)

프린터를 끄고 플러그를 분리합니다.

플러그를 다시 연결한 다음 프린터를 켜십시오.

이 방법으로 문제가 해결되지 않으면 가까운 **Canon** 서비스 센터에 문의하여 수리를 의뢰하십시오.